

Mini Hi-Fi Component System

تعليمات التشغيل

AR
<p>Printed in China © 2007 Sony Corporation http://www.sony.net/</p>
<p>COMPACT DISC DIGITAL AUDIO</p>
<p>MHC-GX99 MHC-EC77/EC55</p>

تحذير

لتقليل خطر نشوب حريق أو صدمة كهربائية، لا تعتمد ال تعرضي الجهاز للمطر أو للرطوبة.

لتفادي خطر الحريق، لا تعتمد إلى تغطية فتحات عوية الجهاز بالصحف، مفارش السفرة، الستائر، الخ. ولا تضع مشوعاً مشتملة على الجهاز. لتفادي خطر الحريق أو الصدمات، لا تضع أشياء ممتلئة بالسوائل على الجهاز، مثل فازات الزهور.

قم بتركيب هذا النظام بحيث يمكن فصل سلك التيار من مخرج التيار بالحائط على الفور في حالة حدوث مشاكل.

لا تعتمد ال تركيب الجهاز في مكان مغلق، مثل دولاب الكتب أو دولاب مصمم في الحائط.

يجب عدم تعريض البطاريات أو الأجهزة التي تعمل بالبطاريات للحرارة الشديدة مثل أشعة الشمس، اللهب أو ماشابه ذلك.

هذا الجهاز مصنف على أنه منتج ليزر من الفئة الأولى CLASS 1 LASER هذه العلامة موجودة على الجهة الخلفية.

CLASS 1 LASER PRODUCT LUCKVAK LASERSTRÅLE KLASS 1 LASERAPPARAT
--

تركيب النظام بإحكام

عند حمل النظام

- أخرج جميع الاسطوانات لحماية آلية تشغيل الاسطوانات المحكمة.
- اجتثبط بضغط الزر **CD ►||** [4] على الجهاز، واضغط الزر **1** حتى تظهر العبارة "STANDBY".
- بعد أن تظهر العبارة "LOCK"، إ فصل سلك القدرة.

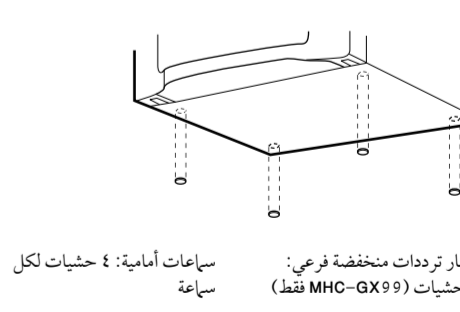
سماعة الترددات المنخفضة الفرعي (MHC-GX99 فقط)

ضع سماعة الترددات المنخفضة الفرعي في وضع رأسي للحصول على أفضل صوت جهير. بالإضافة لذلك، ضع سماعة الترددات المنخفضة الفرعي:

- على سطح صلب حيث يستبعد حدوث زلزل.
- على بعد يضع مستبزمات على الأقل بعيداً عن الحائط.
- بعيداً عن منتصف الغرفة أو ضع رف كتب مقابل حائط، لتفادي حدوث موجة ساكنة.

السماعات ومجهاز الترددات المنخفضة الفرعي

قم بتركيب حشايا السماعات أسفل السماعات الأمامية ومجهاز الترددات المنخفضة الفرعي لتفادي إزالتها.



عادي (أزرق)

عادي (رمادي)

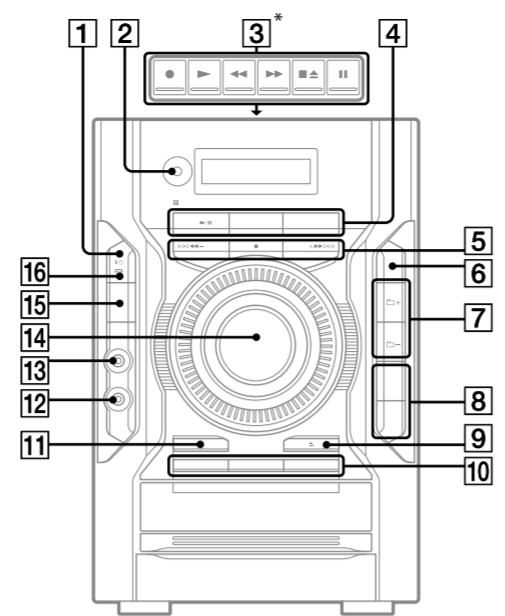
عادي (أحمر)

عادي (أسود)

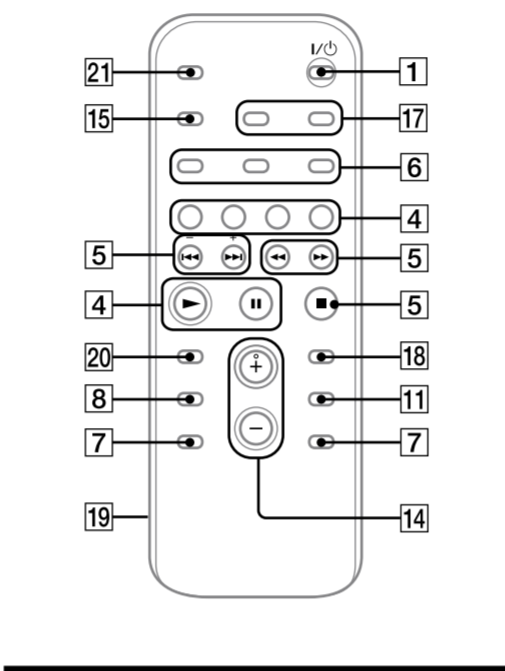
سماعة البصري (تردد عالي)

سماعة البصري (تردد منخفض)

عمليات التشغيل الأساسية



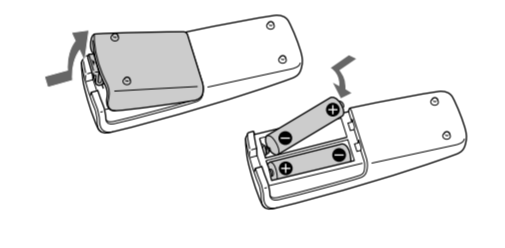
* باستثناء الموديل المخصص لدول أمريكا الشمالية



قبل استخدام النظام

لاستخدام وحدة التحكم عن بعد

إزلق غطاء حجيرة البطارية والزعة [9]، وأدخل بطاريتين R6 (حجم AA) (مرفق)، أو لا الجانب **+** مع مراعاة القطبية كما هو موضح أدناه.



ملاحظات بشأن استخدام وحدة التحكم عن بعد

- مع الاستعمال العادي، تستعمل البطاريات لمدة ستة أشهر تقريباً.
- لا تضع حائط البطاريات القديمة والهدينة أو يخلط أنواع مختلفة من البطاريات.
- إذا لم تستخدم وحدة التحكم عن بعد لفترة زمنية طويلة، إزق البطاريات لتجنب التلف الناتج عن تسرب سائل البطارية والتآكل.
- الأجهزة التي تعمل بالبطاريات يجب ألا تعرض لحرارة مفرطة مثل أشعة الشمس، النار أو ماشابه ذلك.

لضبط الساعة

1 قم بتشغيل النظام.
إضغط الزر **1** (تشغيل/ إستعداد) [1].

2 اختر وضبط الساعة.

إضغط الزر **17** CLOCK /TIMER SET على وحدة التحكم عن بعد. إذا ظهر الوضع الحالي على شاشة العرض، اضغط الزر **▶/▶▶** [5] على وحدة التحكم عن بعد بصورة متكررة لاختيار "GLOCK"، وبعدئذ اضغط **ENTER** [18] على وحدة التحكم عن بعد.

3 اضبط الوقت.

إضغط الزر **▶▶▶** [5] على وحدة التحكم عن بعد بصورة متكررة لضبط الساعة، وبعدئذ اضغط الزر **ENTER** [18] على وحدة التحكم عن بعد.

إستخدم نفس الخطوات لضبط دقائق.

يتم إلغاء أوضاع ضبط الساعة عند فصل سلك القدرة أو حدوث إنقطاع للتيار.

إختيار مصدر موسيقي

إضغط الأزرار التالية (أو اضغط الزر **FUNCTION** [4] بصورة متكررة).

كبي تختار	إضغط
إسطوانة محكمة	الزر 4 على وحدة التحكم عن بعد.
مؤلف	الزر TUNER /BAND [4].
شريط*	الزر TAPE [4] على وحدة التحكم عن بعد.
جهاز** (موصول باستخدام سلك الصوت)	FUNCTION بصورة متكررة (أو AUDIO IN على وحدة التحكم عن بعد) حتى يظهر "AUDIO IN".

^[1] باستثناء الموديل المخصص لدول أمريكا الشمالية

^[2] إذا كان الجهاز يوردة بتردد 60 هرتز (AVLS Automatic Volume Limiter System) ،تم إيقاف تشغيل الوظيفة لتجنب مرور الصوت المشوه من خلال السماعات.

^[3] الموديل المخصص لدول أمريكا الشمالية فقط.

ضبط الصوت

لضبط جهازة الصوت

إضغط الزر **+ /-** VOLUME على وحدة التحكم عن بعد (أو أدر مفتاح التحكم VOLUME على الجهاز) [14].

لإضافة مؤثر صوت

من أجل	إضغط
توليد صوت أكثر ديناميكية	الزر DSGX [8] على الجهاز.
تردد صوت أكثر ديناميكية (Dynamic Sound Generator X-tra)	
ضبط مؤثر الصوت	الزر EQ [8].

لتشغيل مجهاز الترددات المنخفضة الفرعي (MHC-GX99 فقط)

إضغط **SUBWOOFER ON /OFF** في الجزء السفلي من جهاز الترددات المنخفضة الفرعي حتى يضيء المين الموجود على جهاز الترددات المنخفضة الفرعي.

* لضبط مستوى خرج صوت جهاز الترددات المنخفضة الفرعي، أدر **SUBWOOFER LEVEL** في الجزء السفلي من جهاز الترددات المنخفضة الفرعي، بمجرد تنفيذ عملية الضبط، يمكن ضبط مستوى الصوت العام باستخدام **+ /-** VOLUME على وحدة التحكم عن بعد (أو أدر مفتاح التحكم VOLUME على الجهاز) [14].

تشغيل إسطوانة MP3/CD

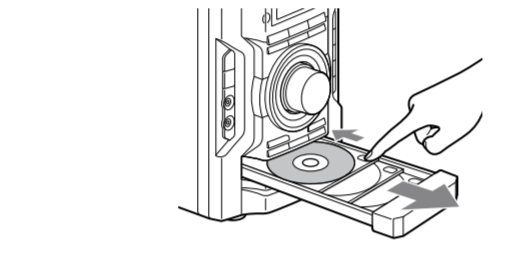
1 اختر الوظيفة CD.

إضغط الزر **CD** على وحدة التحكم عن بعد (أو الزر **FUNCTION** بصورة متكررة) [4].

2 ضع إسطوانة.

إضغط الزر **▶** (فتح/ غلق) [9] على الجهاز، وضع إسطوانة على صينية الاسطوانات مع اتجاه البطاقة لأعلى. لو وضع إسطوانات إضافية، إزلق صينية الاسطوانات بإصبعك كما هو موضح أدناه.

لغلق صينية الاسطوانات، اضغط الزر **▶** (فتح/ غلق) [9] على الجهاز. لاتعلق صينية الاسطوانات بقوة بإصبعك، لأن هذا يمكن أن يؤدي إلى تلف الجهاز.



3 اختر إسطوانة.

إذا كانت الاسطوانات الحالية متوقفة، اضغط الزر **DISC SKIP** على وحدة التحكم عن بعد (أو الزر **DISC SKIP /EX-CHANGE** على الجهاز) [11]. لتغيير الاسطوانات أثناء تشغيل وظائف أخرى، اضغط الزر **DISC 1 - 3** [10] على الجهاز.

4 ابدأ التشغيل.

إضغط الزر **▶** (تشغيل) (أو الزر **▶▶ CD** (تشغيل/ إيقاف مؤقت) على الجهاز) [4].

لاستبدال إسطوانات أخرى أثناء التشغيل، اضغط الزر **DISC SKIP /EX-CHANGE** [11] على الجهاز.

من أجل	إضغط
الإيقاف المؤقت للتشغيل	الزر (إيقاف مؤقت) على وحدة التحكم عن بعد (أو الزر على CD على الجهاز) [4]. لاستئناف التشغيل، اضغطه مرة أخرى.
إيقاف التشغيل	الزر ■ (إيقاف) [5].
إختيار مجلد موجود على إسطوانة MP3	الزر + /- [7]
إختيار مسار أو ملف	الزر ▶▶▶/▶▶ (للرجوع للخلف/ التقديم للأمام) على وحدة التحكم عن بعد (الزر ▶▶/▶▶ على الجهاز) [5].
إيجاد نقطة في مسار أو ملف	إحفظ بضغط الزر ▶▶▶/▶▶ (تقديم سريع/ ترجيع) [5] أثناء التشغيل، وجعروه عند النقطه المرغوبه.
إختيار تشغيل متكرر	الزر REPEAT [6] على وحدة التحكم عن بعد بصورة متكررة حتى يظهر "REP*" أو "REP*".

لتغيير وضع التشغيل

إضغط الزر **PLAY MODE** [6] بصورة متكررة أثناء توقف المشغل. يمكنك إختيار تشغيل عادي (بدون عرض جميع الاسطوانات أو **"DISC 1"** لا اسطوانة واحدة أو **"■"** لجميع ملفات MP3 في المجلد الموجود على الاسطوانة)، تشغيل عشوائي ("SHUFF") لتشغيل جميع الاسطوانات بصورة عشوائية أو **"DISC SHUF" 1** لتشغيل اسطوانة واحدة عشوائياً أو **"SHUF" *** لتشغيل مجلد بصورة عشوائية)، أو تشغيل مبرمج ("PGM"). * عند تشغيل إسطوانة CD-DA، يتم التشغيل العشوائي (SHUF) بنفس طريقة التشغيل المتبعة في تشغيل (SHUF) 1 DISC.

ملاحظات بشأن التشغيل المتكرر

- يتم تشغيل جميع المسارات أو الملفات الموجودة على الاسطوانة بصورة متكررة حتى خس مرات.
- لا يمكن إختيار "REP" و "SHUF" (التشغيل العشوائي لجميع الاسطوانات) في نفس الوقت.
- العبارة "REP1" تشير إلى تكرار تشغيل مسار أو ملف واحد حتى تقوم بيلغاه.

ملاحظات بشأن تشغيل إسطوانات MP3

لاتتم حفظ أنواع أخرى من الملفات أو الملفات التي جلدتها غير ضرورية على إسطوانة بها ملفات MP3.

- يتم تحطى الملفات التي لا يوجد بها ملفات MP3.
- يتم تشغيل ملفات MP3 بترتيب تسجيلها على الاسطوانة.
- النظام يمكنه تشغيل ملفات MP3 التي بها امتداد ملف "MP3" فقط.
- عند وجود ملفات على الإسطوانة يا امتدادها ملف "MP3"، لكنها ليست ملفات MP3، فإن الجهاز يمكن أن يصدر صوتها، أو يحدث خلل في التشغيل.
- المحد الأقصى لعدد:

- المراحل التي يمكن تحميلها على إسطوانة واحدة هي ٠* ١٠.
- الملحقات هو ١٥٠ (بماض الملحق الأصلي).
- ملفات MP3 هو ٣٥٥.

- ملفات وملحقات MP3 التي يمكن أن تحويها اسطوانة واحدة هو ٣٠٠.
- مستوى المجلد الترتيب الفرعي للملفات) هو ثابتة.
- لا يمكن ضمان التوافق مع جميع برنامج تشغيل/ كتابة ملفات MP3. جهاز التسجيل، ووسط التسجيل. إسطوانات MP3 تغير بتوافقته يمكن أن تصدر صوتها أو صوت منقطع أو يمكن ألا تعمل على الإطلاق.

ملاحظات بشأن تشغيل إسطوانات متعددة المراحل

- إذا بدأ تشغيل الاسطوانة بمرحلة CD-DA (MP3)، يتم التعرف عليها كأسطوانة CD-DA (أو MP3)، ويستمر التشغيل حتى يتم العثور على مرحلة أخرى.
- يتم التعرف على إسطوانة نهاية إسطوانة CD مختلطة كأسطوانة CD-DA (صوت).

الاستماع إلى الراديو

- إختر "FM" أو "AM".
- إضغط الزر **TUNER /BAND** [4] بصورة متكررة.
- إختر وضع الوقت.
- إضغط الزر **TUNING MODE** [6] بصورة متكررة حتى تظهر العبارة "AUTO".
- قم بموافقة المحطة المرغوبه.
- إضغط الزر **+ /-** على وحدة التحكم عن بعد (أو الزر **TUNING** أو - على الجهاز) [5]. تتوقف عملية المسح لوقتاً طويلاً عند موافقة محطة، وبعدئذ يظهر "TUNED" و "STEREO" (للترامج الستيريو).

<p>STEREO TUNED</p>	<p>FM 87.50</p>
<p>2</p>	<p>1</p>

لإيقاف المسح التلقائي

إضغط الزر **■** (إيقاف) [5].

خوالةفة محطة ذات إشارة ضعيفة

إذا لم يظهر "TUNED" ولم تتوقف عملية المسح، اضغط **TUNING MODE** [6] بصورة متكررة حتى يظهر "MANUAL" واضغط **+ /-** على وحدة التحكم عن بعد (أو **TUNING** أو - على الجهاز) [5] بصورة متكررة لموافقة المحطة المرغوبه.

لتقليل الضوضاء الاستاتيكية على محطة ستريو FM ضعيفة

إضغط الزر **FM MODE** [6] على وحدة التحكم عن بعد بصورة متكررة حتى تظهر العبارة "MONO" لإيقاف الاستقبال الستيريو.

تشغيل شريط (باستثناء الموديل المخصص لدول أمريكا الشمالية)

- اختر وظيفة الشريط.
إضغط الزر **TAPE** على وحدة التحكم عن بعد (أو **FUNCTION** على الجهاز بصورة متكررة) [4].
- أدخل شريط.
إضغط الزر **▶** (إيقاف/ إخراج) [3] على الجهاز، وأدخل الشريط في حامل الكاسيت. تأكد من عدم وجود ارتخاء في الشريط لتجنب حدوث تلف للشريط أو لجهاز تشغيل الشريط.
- أبدأ التشغيل.
إضغط الزر **▶** (تشغيل) [3] على الجهاز.

من أجل	إضغط
الإيقاف المؤقت للتشغيل	الزر (إيقاف مؤقت) [3] على الجهاز. لاستئناف التشغيل، اضغطه مرة أخرى.
إيقاف التشغيل	الزر ■ (إيقاف/ إخراج) [3] على الجهاز.
الترجييع أو التقديم السريع	الزر ▶▶▶/▶▶ [3] على الجهاز.
* تأكد من ضبط الزر ▶ (إيقاف/ إخراج) [3] على الجهاز بعد أن يلف الشريط أو بعد انه لنهاية.	

ملاحظة
لاقم بإيقاف تشغيل النظام أثناء التشغيل أو التسجيل.

تغيير العرض

من أجل	إضغط
تغيير المعلومات على شاشة العرض*	DISPLAY [5] بصورة متكررة عند تشغيل النظام.
تغيير وضع العرض (إنظر أدناه).	DISPLAY [5] بصورة متكررة عند إيقاف تشغيل النظام.
* على سبيل المثال، يمكنك عرض معلومات الاسطوانة MP3/CD، مثل رقم المسار أو الملف أو أسم المجلد،أثناء التشغيل العادي، أو وقت التشغيل الإجمالي أثناء إيقاف المشغل. يوفر النظام أوضاع العرض التالية.	
وضع العرض "عند إيقاف تشغيل النظام"	وضع حفظ القدرة" والساعة"
السماعة"	تعرض الساعة"
"ضئ المين STANDBY [16] على الجهاز عند إيقاف تشغيل النظام.	
"لا يمكنك ضبط الساعة في وضع حفظ القدرة."	
"يحول عرض الساعة تلقائياً إلى وضع حفظ القدرة بعد ٨. ثوان.	

ملاحظات بشأن معلومات شاشة العرض

- الحروف التي لا يمكن عرضها تظهر على شكل " .".
- لا يعرض مالي:
- وقت التشغيل الإجمالي لاسطوانة MP3.
- وقت التشغيل الفني من أجل ملف MP3.
- لا يعرض مالي بصورة صحيحة:
- وقت التشغيل التقفي للفق MP3 الشفر باستخدام VBR (معدل بيت متغير).
- أسم،الملحقات والملفات التي لا تتوافق مع 1 Level 2. ISO9660 Level Joliet في صيغة الترميز.

- يتم عرض مالي:
- وقت التشغيل الكلي لاسطوانة CD-DA عندما يكون وضع العرض "DISC 1".
- وقت التشغيل الجني لمسار.
- معلومات الطاقة ID3 للملفات MP3 عند استخدام بطاقات ID3 الاصدار ١ أو الاصدار ٢ (معرض معلومات الطاقة ID3 الاصصدار ٢ أو الأولى عند استخدام البطاقات ID3 الاصصدار ١) والاصدار ٢ للفق MP3 (محدد).

حتى ١٥ حراً لعلايميات ID3 باستخدام حروف كبيرة (إلى Z، أرقام ٠-٩) ورموز [\] @ / = * < > .

إستخدام أجهزة صوت إختيارية

لتوصيل سماعات الرأس إختيارية

قم بتوصيل سماعات الرأس إلى المقيس [12] PHONES على الجهاز.

لتوصيل جهاز إختياري

قم بتوصيل أجهزة مصدر صوت إضافية إلى المقيس **AUDIO IN** [13] على الجهاز باستخدام سلك صوت مناسب (غير مرفق). قم بخفض جهازة الصوت على النظام وبعدئذ إختز وظيفة **AUDIO IN**.

