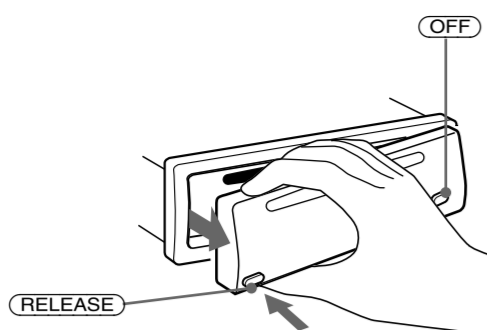
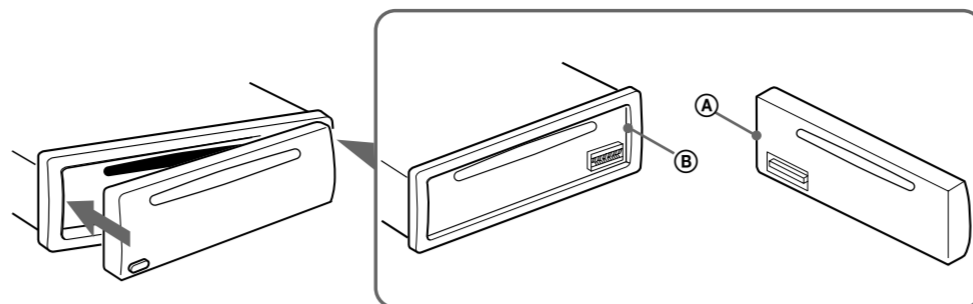




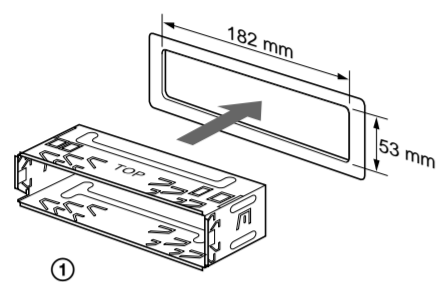
## 4 A



## B

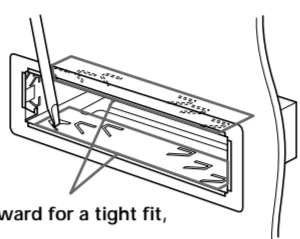


## 5 1



with the TOP marking up  
Mit der TOP-Markierung nach oben weisend  
avec l'inscription TOP vers le haut  
con l'indicazione "TOP" rivolta verso l'alto  
met de zijde met het woord "TOP" naar boven gericht

## 2



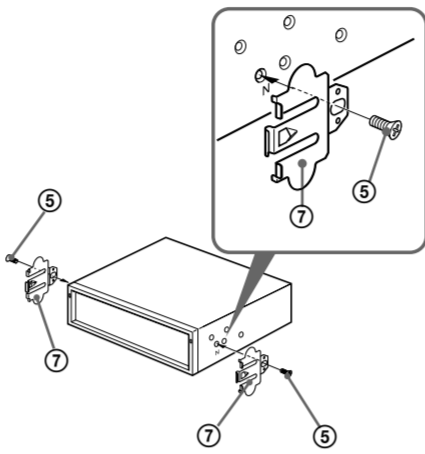
Bend these claws outward for a tight fit,  
if necessary.

Falls erforderlich, diese Klammern für  
einen sicheren Halt hochbiegen.

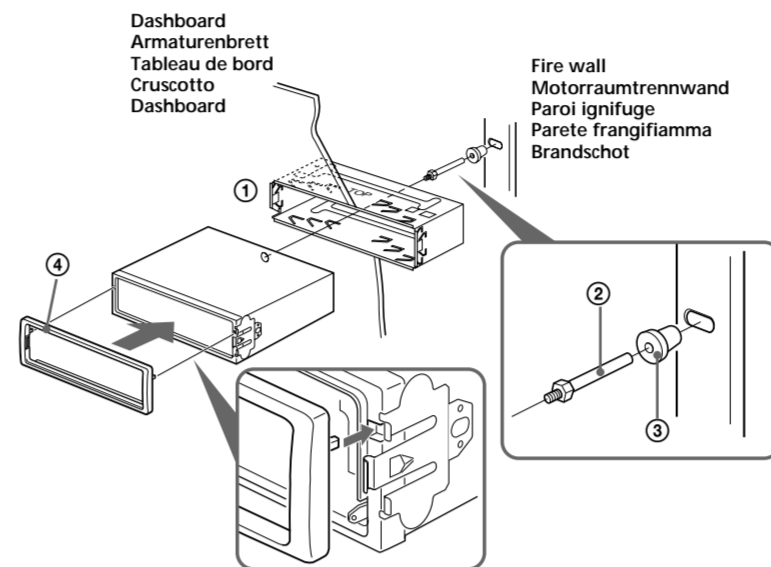
Plier ces griffes vers l'extérieur pour  
assurer une prise correcte si nécessaire.

Piegare questi morsetti per  
un'installazione più sicura, se necessario.  
Indien nodig kunt u deze lipjes  
omhoog buigen voor een stevigere bevestiging.

## 3



## 4



### Precautions

- Choose the installation location carefully so that the unit will not interfere with normal driving operations.
- Avoid installing the unit in areas subject to dust, dirt, excessive vibration, or high temperature, such as in direct sunlight or near heater ducts.
- Use only the supplied mounting hardware for a safe and secure installation.

### Mounting angle adjustment

Adjust the mounting angle to less than 60°.

### How to detach and attach the front panel (4)

Before installing the unit, detach the front panel.

#### 4-A To detach

Before detaching the front panel, be sure to press (OFF). Press (RELEASE), and pull it off towards you.

#### 4-B To attach

Attach part (A) of the front panel to part (B) of the unit as illustrated and push the left side into position until it clicks.

### Mounting example (5)

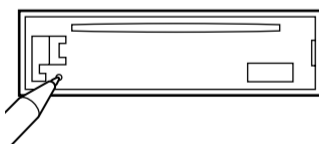
Installation in the dashboard

### Warning when installing in a car without ACC (accessory) position on the ignition key switch

Be sure to press (OFF) on the unit for two seconds to turn off the clock display after turning off the engine. When you press (OFF) only momentarily, the clock display does not turn off and this causes battery wear.

### RESET button

When the installation and connections are completed, be sure to press the RESET button with a ballpoint pen, etc., after detaching the front panel.



### Vorsichtsmaßnahmen

- Wählen Sie den Einbauport sorgfältig so aus, dass das Gerät beim Fahren nicht hinderlich ist.
- Bauen Sie das Gerät so ein, dass es keinen hohen Temperaturen (keinem direkten Sonnenlicht, keiner Warmluft von der Heizung), keinem Staub, keinem Schmutz und keinen starken Vibrationen ausgesetzt ist.
- Für eine sichere Befestigung verwenden Sie stets nur die mitgelieferten Montageteile.

### Hinweis zum Montagewinkel

Das Gerät sollte in einem Winkel von weniger als 60° montiert werden.

### Abnehmen und Anbringen der Frontplatte (4)

Nehmen Sie die Frontplatte vor dem Einbau des Geräts ab.

#### 4-A Abnehmen

Schalten Sie das Gerät vor dem Abnehmen der Frontplatte unbedingt mit (OFF) aus. Drücken Sie (RELEASE) und ziehen Sie sie auf sich zu heraus.

#### 4-B Anbringen

Setzen Sie Teil (A) der Frontplatte wie in der Abbildung dargestellt an Teil (B) des Geräts an, und drücken Sie die linke Seite der Frontplatte an bis sie mit einem Klicken einrastet.

### Montagebeispiel (5)

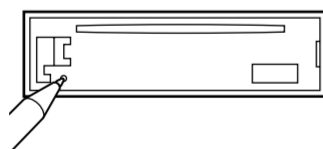
Installation im Armaturenbrett

### Warnhinweis zur Installation des Geräts in einem Auto mit Zündschloss ohne Zubehörposition ACC oder I

Drücken Sie am Gerät unbedingt zwei Sekunden lang (OFF), um die Uhrzeitanzeige auszuschalten, nachdem Sie den Motor ausgeschaltet haben. Wenn Sie (OFF) nur kurz drücken, wird die Uhrzeitanzeige nicht ausgeschaltet und der Autobatterie wird Strom entzogen.

### Taste RESET

Wenn Sie das Gerät eingebaut und alle Anschlüsse vorgenommen haben, müssen Sie die Frontplatte abnehmen und mit einem Kugelschreiber oder einem anderen spitzen Gegenstand die Taste RESET drücken.



### Précautions

- Choisir soigneusement l'emplacement de l'installation afin que l'appareil ne gêne pas la conduite normale du véhicule.
- Eviter d'installer l'appareil dans un endroit exposé à de la poussière, de la saleté, des vibrations violentes ou à des températures élevées, comme en plein soleil ou à proximité d'une bouche d'air chaud.
- Pour garantir un montage sûr, n'utiliser que le matériel fourni.

### Réglage de l'angle de montage

Ajuster l'inclinaison à un angle inférieur à 60°.

### Retrait et pose de la façade (4)

Avant d'installer l'appareil, déposer la façade.

#### 4-A Pour retirer

Avant de déposer la façade, ne pas oublier d'appuyer sur (OFF). Appuyer ensuite sur (RELEASE), puis faire glisser la façade lvers soi.

#### 4-B Pour fixer

Fixer la partie (A) de la façade sur la partie (B) de l'appareil, comme indiqué sur l'illustration, puis appuyer sur la côté gauche jusqu'au clic.

### Exemple de montage (5)

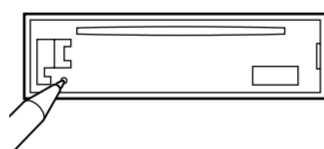
Installation dans le tableau de bord

### Avertissement en cas d'installation dans une voiture dont le contact ne comporte pas de position ACC (accessoires)

Appuyez sur la touche (OFF) de l'appareil pendant deux secondes pour désactiver l'affichage de l'horloge après avoir coupé le moteur. Si vous n'appuyez que brièvement sur (OFF), l'affichage de l'horloge ne disparaît pas, ce qui provoque la décharge de la batterie.

### Touche RESET

Après avoir retiré le panneau avant, une fois que l'installation et les raccordements sont terminés, appuyez sur la touche RESET avec un stylo à bille, etc.



### Precauzioni

- Scegliere con attenzione la posizione per l'installazione in modo che l'apparecchio non interferisca con le operazioni di guida del conducente.
- Evitare di installare l'apparecchio dove sia soggetto ad alte temperature, come alla luce solare diretta o al getto di aria calda dell'impianto di riscaldamento oppure dove possa essere soggetto a polvere, sporco e vibrazioni eccessive.
- Usare solo il materiale di montaggio in dotazione per un'installazione stabile e sicura.

### Regolazione dell'angolo di montaggio

Regolare l'angolo di montaggio in modo che sia inferiore a 60°.

### Modalità di rimozione e applicazione del pannello anteriore (4)

Prima di installare l'apparecchio rimuovere il pannello anteriore.

#### 4-A Per rimuoverlo

Prima di rimuovere il pannello anteriore, premere (OFF). Premere (RELEASE), quindi tirare verso di sé il pannello anteriore.

#### 4-B Per applicarlo

Applicare la parte (A) del pannello anteriore alla parte (B) dell'apparecchio come mostrato nell'illustrazione e premere il lato sinistro fino a sentire uno scatto.

### Esempio di montaggio (5)

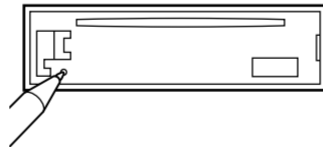
Installazione nel cruscotto

### Informazioni importanti per quando si effettua l'installazione su un'auto sprovvista della posizione ACC (accessoria) sull'interruttore di accensione

Assicurarsi di premere (OFF) sull'apparecchio per due secondi per spegnere il display dell'orologio dopo che il motore è stato spento. Se si preme (OFF) per meno di due secondi, il display dell'orologio non si spegne causando in questo modo lo scaricamento della batteria.

### Tasto RESET

Una volta rimosso il pannello anteriore e dopo aver terminato l'installazione e i collegamenti, assicurarsi di premere il tasto RESET con la punta di una penna a sfera o un oggetto simile.



### Voorzorgsmaatregelen

- Kies de installatieplaats zorgvuldig zodat het toestel de bestuurder niet hindert tijdens het rijden.
- Installeer het apparaat niet op plaatsen waar het blootgesteld wordt aan hoge temperaturen, b.v. in direct zonlicht of bij de warme luchtstroom van de autoverwarming, aan sterke trillingen, of waar het in contact komt met veel stof of vuil.
- Gebruik voor het veilig en stevig monteren van het apparaat uitsluitend de bijgeleverde montageonderdelen.

### Maximale montagehoek

Installeer het apparaat nooit onder een hoek van meer dan 60° met het horizontale vlak.

### Verwijderen en bevestigen van het afneembare voorpaneel (4)

Verwijder, alvorens met het installeren te beginnen, het afneembare voorpaneel.

#### 4-A Verwijderen

Vergeet niet, voordat u het voorpaneel verwijdert, eerst op (OFF) te drukken. Druk vervolgens op de (RELEASE) toets en trek het naar u toe.

#### 4-B Bevestigen

Breng deel (A) van het voorpaneel aan op deel (B) van het apparaat zoals afgebeeld en druk op de linkerzijde tot deze vastklikt.

### Montagevoorbeeld (5)

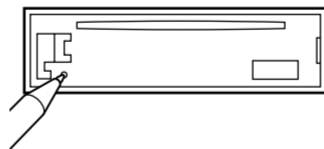
Montage in het dashboard

### Opgelet bij het monteren in een auto waarvan het contactslot geen ACC (accessory) stand heeft

Druk (OFF) op het toestel gedurende twee seconden in om de klokweergave uit te schakelen na het uitzetten van de motor. Indien u slechts even op (OFF) drukt, verdwijnt de tijdsindicatie niet waardoor de batterij uitgeput raakt.

### RESET-toets

Na het installeren en verrichten van alle aansluitingen, moet u altijd het voorpaneel verwijderen en de RESET-toets indrukken met een balpen of dergelijke.



### Power connection diagram

Auxiliary power connector may vary depending on the car. Check your car's auxiliary power connector diagram to make sure the connections match correctly. There are three basic types (illustrated below). You may need to switch the positions of the red and yellow leads in the car stereo's power connecting cord. After matching the connections and switched power supply leads correctly, connect the unit to the car's power supply. If you have any questions and problems connecting your unit that are not covered in this manual, please consult the car dealer.

### Schema dei collegamenti di alimentazione

Il connettore di alimentazione ausiliaria può variare a seconda del tipo di auto. Controllare lo schema del connettore di alimentazione ausiliaria dell'auto per accertarsi che i collegamenti corrispondano in modo corretto. Vi sono tre tipi di base (illustrazione riportata sotto). Potrebbe essere necessario cambiare le posizioni dei cavi rosso e giallo nel cavo di alimentazione dello stereo dell'auto. Dopo avere fatto corrispondere i collegamenti e i cavi di alimentazione commutata, collegare l'apparecchio all'alimentazione dell'auto. Se per il collegamento dell'apparecchio si hanno domande o problemi che non sono stati trattati nel manuale, contattare il rivenditore di auto.

### Stromanschlußdiagramm

Der Hilfsstromanschluß kann je nach Fahrzeugtyp unterschiedlich sein. Sehen Sie im Hilfsstromanschlußdiagramm für Ihr Fahrzeug nach, wie die Verbindung ordnungsgemäß vorgenommen werden muss. Es gibt, wie unten abgebildet, drei grundlegende Typen. Sie müssen möglicherweise die rote und gelbe Leitung des Stromversorgungskabels der Autostereoanlage vertauschen. Stellen Sie die Anschlüsse her, schließen Sie die geschalteten Stromversorgungsleitungen richtig an und verbinden Sie dann das Gerät mit der Stromversorgung Ihres Fahrzeuges. Wenn beim Anschließen des Geräts Fragen oder Probleme auftreten, die in dieser Bedienungsanleitung nicht erläutert werden, wenden Sie sich bitte an den Autohändler.

### Schéma de connexion d'alimentation

Le connecteur d'alimentation auxiliaire peut varier suivant le type de voiture. Vérifiez le schéma du connecteur d'alimentation auxiliaire de votre voiture pour vous assurer que les connexions correspondent. Il en existe trois types de base (illustrés ci-dessous). Il se peut que vous deviez commuter la position des fils rouge et jaune du cordon d'alimentation de l'autoradio. Après avoir établi les connexions et connecté correctement les fils d'alimentation, raccordez l'appareil à l'alimentation de la voiture. Si vous avez des questions ou des difficultés à propos de cet appareil qui ne sont pas abordées dans le présent mode d'emploi, consultez votre revendeur automobile.

Auxiliary power connector Hilfsstromanschluß Connecteur d'alimentation auxiliaire Connettore di alimentazione ausiliaria Hulpvoedingsaansluiting					
<b>a</b>					
4	Yellow Gelb Jaune Giallo Geel	continuous power supply permanente Stromversorgung alimentation continue alimentazione continua continu voeding	7	Red Rot Rouge Rosso Rood	switched power supply geschaltete Stromversorgung alimentation commutée alimentazione commutata geschakelde voeding
<b>b</b>					
4	Yellow Gelb Jaune Giallo Geel	switched power supply geschaltete Stromversorgung alimentation commutée alimentazione commutata geschakelde voeding	7	Red Rot Rouge Rosso Rood	continuous power supply permanente Stromversorgung alimentation continue alimentazione continua continu voeding
<b>c</b>					
the car without ACC position Fahrzeug ohne Zubehörposition (ACC) Voiture sans position ACC auto priva della posizione ACC Auto zonder ACC stand					