

FM ステレオ/SW1-9/MW/LW 12 バンドレシーバー FM Stereo/SW1-9/MW/LW 12 Band Receiver

取扱説明書 Operating Instructions
사용설명서 使用说明书

ICF-SW11

© 1999 Sony Corporation Printed in China

http://www.sony.net/



日本語

お買い上げいただきありがとうございます。

警告 電気製品は安全のための注意事項を守らないと、火災や人身事故になることがあります。

この取扱説明書と別冊の「安全のために」をよくお読みのうえ、製品を安全にお使いください。お読みになったあとは、いつでも見られるところに必ず保管してください。

主な特長

- 高感度、高選択度、12バンド(FMステレオ、SW1-9、MW、LW)レシーバー
- 短波放送の選局が簡単なバンドスプレッド方式を採用
- ステレオヘッドホン(別売り)でFM放送がステレオで楽しめます。

電源について

乾電池を入れる(図A)

- 電池入れのふたを開ける。
 - 正しい向きで、単3形乾電池を2本入れる。
- 電池ふたには、落下防止のためリボンが付いています。乾電池を入れてから、リボンを上に乗せるようにして電池ふたを閉めてください。また、リボンは強く引っ張るとはずれますので、ご注意ください。

電池の持続時間

ソニー単3形(R6)乾電池使用時(JEITA*)
約30時間
* JEITA(電子情報技術産業協会)規格による測定値です。

電池の交換時期

乾電池が消耗してくると音が小さくなったり、はずんだりします。乾電池を2本とも新しいものと交換してください。

コンセントで使うには

(日本国内モデル、ソニーワールドモデルのみ)
別売りのACパワーアダプターをDC IN 3V(外部電源)端子につなぎます。アダプターはDC IN 3V端子とコンセントにしっかり差し込んでください。乾電池が入っていても、自動的に外部電源に切り換わります。

ご注意

- 電池の液もれを防ぐために、コンセントでお使いの場合は、電池を取り出しておくことをおすすめます。
- 長い間使わないときは、ACパワーアダプターをコンセントから抜いてください。このときはDC IN 3V端子からプラグも抜いてください。
- この製品には、別売りのACパワーアダプター*(極性統一形プラグ：JEITA規格)をご使用ください。指定以外のACパワーアダプターを使用すると、故障の原因となることがあります。



極性統一形プラグ

* 別売りのACパワーアダプターについて詳しくは「主な仕様」をご覧ください。

ラジオを聞くには

- POWER(電源)スイッチをONにする。
- BANDスイッチでFM、SW1〜9、MWまたはLW放送を選ぶ。
- TUNING(選局)ダイヤルで聞きたい放送局を選ぶ。
- VOLUME(音量)で音量を調節する。

ラジオを止めるには
POWER(電源)スイッチをOFFにします。

FMステレオ放送を楽しむためには
ステレオヘッドホン(別売り)を(ヘッドホン)端子につないでお聞かせください。
FM放送がステレオで楽しめます。
ヘッドホンをつなぐとスピーカーからは音が出なくなります。

受信状態をよくするには(図B)
FM：ロッドアンテナをのぼして、向きや角度を調節します。
SW：ロッドアンテナをいっぱいのにぼし垂直に立てます。
MW/LW：アンテナを内蔵しているため、ラジオの向きによって受信状態が変わります。最も良く受信できる方向にしてお聞かせください。

使用上のご注意

取り扱いについて

- 次のような場所に置かないでください。
 - 温度が非常に高いところ(40°C以上)。
 - 直射日光のあたる場所や暖房器具の近く。
 - 風呂場などの湿気の多いところ。
 - 窓を閉め切った自動車内(特に夏)。
 - ほこりの多いところ。
- 落としたり、強いショックを与えたりしないでください。故障の原因となります。
- ラジオの内部に液体や異物を入れないでください。
- 汚れたときは、柔らかい布でからぶきしてください。シンナーやベンジンは表面をいためますので使わないでください。
- キャッシュカード、定期券など、磁気を利用したカード類をスピーカーに近づけないでください。スピーカー内部の磁石の影響でカードの磁気に変化し、使えなくなることがありますのでご注意ください。

万一故障した場合は、内部をあけず、お買い上げ店またはソニーサービス窓口にご相談ください。

保証書とアフターサービス

保証書

- この製品には保証書が添付されていますので、お買い上げの際お受け取りください。
- 所定事項の記入および記載内容をお確かめの上、大切に保存してください。
- 保証期間は、お買い上げ日より1年間です。

アフターサービス

調子が悪いときはまずチェックを
この説明書をもう一度ご覧になってお調べください。

それでも具合が悪いときはサービスへ
お買い上げ店、または添付の「ソニーご相談窓口のご案内」にあるお近くのソニーサービス窓口にご相談ください。

保証期間中の修理は
保証書の記載内容に基づいて修理させていただきます。詳しくは保証書をご覧ください。

保証期間経過後の修理は
修理によって機能が維持できる場合は、ご希望により有料修理させていただきます。

部品の保有期間について

当社ではラジオの補修用性能部品(製品の機能を維持するために必要な部品)を、製造打ち切り後最低6年間保有しています。この部品保有期間が経過した後も、故障箇所によっては修理可能な場合がありますので、お買い上げ店またはサービス窓口にご相談ください。

ソニーワールドモデルお買い上げのお客様へ

ワールドモデルとは
日本でも海外でも使用できるように作られたモデルです。

海外での保証とアフターサービスについて
保証期間は、お買い上げ日より1年間です。
海外での修理やアフターサービスについてご不明な点は、保証書に記載の海外ソニーサービス特約店にお問い合わせください。

主な仕様

受信周波数	FM: 87.5 - 108 MHz (中国モデル) 76 - 108 MHz (その他)
SW1:	4.750 - 5.060 MHz (中国モデル) 3.850 - 4.050 MHz (その他)
SW2:	5.900 - 6.200 MHz
SW3:	7.100 - 7.350 MHz
SW4:	9.400 - 9.990 MHz
SW5:	11.600 - 12.100 MHz
SW6:	13.570 - 13.870 MHz
SW7:	15.100 - 15.800 MHz
SW8:	17.480 - 17.900 MHz
SW9:	21.450 - 21.750 MHz
MW:	525 - 1620 kHz
LW:	141 - 290 kHz
スピーカー	直径 5.7 cm 丸型 4 Ω 1個
実用最大出力	140 mW(JEITA*/DC)
出力端子	Ω(ヘッドホン)端子(φ3.5 mm ステレオミニジャック) DC 3 V、単3形乾電池2本
電源	外部電源端子(日本国内モデル、ソニーワールドモデルのみ)
	DC IN 3V
最大外形寸法	約162×93.8×34.8 mm (幅×高さ×奥行き)(JEITA*)
質量	約340 g(乾電池含む)

付属品

- ソニー単3形乾電池(2)*2
- ショートウェーブガイド(1)
- 取扱説明書(1)
- 保証書(1)
- ソニーご相談窓口のご案内(1)*2

別売りアクセサリ

- ACパワーアダプター AC-E30L(日本国内用)

- *1 JEITA(電子情報技術産業協会)規格による測定値です。
- *2 日本国内モデルのみ付属します。

本機の仕様および外観は、改良のため予告なく変更することがありますが、ご了承ください。

よくあるお問い合わせ、窓口受付時間などはホームページをご活用ください。

http://www.sony.jp/support/

使い方相談窓口	修理相談窓口
フリーダイヤル ……………0120-333-020	フリーダイヤル ……………0120-222-330
携帯電話・PHS一部のIP電話 ……………050-3754-9577	携帯電話・PHS一部のIP電話 ……………050-3754-9599
	*取扱説明書・リモコン等の購入情報はこちらへお問い合わせください。

FAX(共通) 0120-333-3889

上記番号へ接続後、最初のガイダンスが流れている間に「304」+「#」を押してください。直接、担当窓口へおつなぎします。

English

WARNING

To prevent fire or shock hazard, do not expose the unit to rain or moisture. To avoid electrical shock, do not open the cabinet. Refer servicing to qualified personnel only.

Features

- FM Stereo/SW1-9/MW/LW 12 band receiver with high sensitivity and selectivity
- Band spread system enables you to easily tune in SW stations
- FM stereo reception through stereo headphones (not supplied)

Choosing Power Sources

Batteries (See fig. A)

- Open the battery-compartment cover.
 - Insert two R6 (size AA) batteries (not supplied) with correct polarity.
- A ribbon is attached to the battery-compartment cover to prevent the cover from falling accidentally. Place the ribbon across the inserted batteries and close the battery-compartment cover. Do not pull out the ribbon forcibly. Otherwise, the ribbon may be detached.

Battery life

Using Sony R6 (size AA) batteries:
Approx. 30 hours

Replacing batteries

When the sound becomes weak or distorted, replace all batteries with new ones.

Notes on batteries

- Do not charge the dry batteries.
- Do not carry the dry batteries with coins or other metallic objects. It can generate heat if the positive and negative terminals of the batteries are accidentally contacted by a metallic object.
- When you are not going to use the unit for a long time, remove the batteries to avoid damage from battery leakage and corrosion.

House current

(Only for the Japanese model and Sony world model)

Connect the AC power adaptor (not supplied) to the DC IN 3V jack, and plug it into a wall outlet. Be sure to firmly connect the jack and plug. Power is automatically supplied from the external power source even when the batteries are placed in the receiver.

Notes on the AC power adaptor

- To prevent battery leakage, we recommend removing the batteries when the receiver is connected to a wall outlet.
- When the AC power adaptor is not to be used for a long period of time, unplug it both from the DC IN 3V jack and from the wall outlet.
- Use only the recommended Sony AC power adaptor (not supplied)*. Do not use any other AC power adaptor.

Polarity of the plug



* For details of the AC power adaptor (not supplied), see "Specifications".

Operating the Radio

- Set POWER to ON to turn on the radio.
- Select a desired band using BAND.
- Tune in a station using TUNING. The TUNE indicator lights up when a station is tuned in.
- Adjust the volume using VOLUME.

To turn off the radio

Set POWER to OFF.

To listen with headphones (not supplied)

For FM stereo, connect the stereo headphones to the (headphones) jack. The speaker is deactivated when you connect the headphones.

To improve reception (See fig. B)

FM: Extend the telescopic antenna and adjust the angle for optimum reception.
SW: Extend the telescopic antenna vertically.
MW/LW: Rotate the unit horizontally for optimum reception. A ferrite bar antenna is built into the unit.

Precautions

- Operate the unit only on 3V DC. For battery operation, use two R6 (size AA) batteries. For AC operation, use only the recommended AC power adaptor.*
- The unit is not disconnected from the AC power source (mains) as long as it is connected to the wall outlet, even if the unit itself has been turned off.*
- Do not leave the unit in a location near heat sources, or in a place subject to direct sunlight, sand, excessive dust, or mechanical shock.
- The nameplate indicating operating voltage, etc. is located on the rear exterior.
- Should any solid object or liquid fall into the unit, disconnect the AC power adaptor and remove the batteries, and have the unit checked by qualified personnel before operating it any further.*
- Since a strong magnet is used for the speaker, keep personal credit cards, etc., using magnetic coding away from the unit.
- When the casing becomes soiled, clean it with a soft cloth dampened with mild detergent solution. Never use abrasive cleansers or chemical solvents, as they may mar the casing.
- In vehicles or in buildings, radio reception may be difficult or noisy. Try listening near a window.

* The AC power adaptor can be used for the Japanese model and Sony world model only.

If you have any questions or problems concerning your unit, please consult your nearest Sony dealer.

Specifications

Frequency range:
FM: 87.5 - 108 MHz (Chinese model)
76 - 108 MHz (Other models)
SW1: 4.750 - 5.060 MHz (Chinese model)
3.850 - 4.050 MHz (Other models)
SW2: 5.900 - 6.200 MHz
SW3: 7.100 - 7.350 MHz
SW4: 9.400 - 9.990 MHz
SW5: 11.600 - 12.100 MHz
SW6: 13.570 - 13.870 MHz
SW7: 15.100 - 15.800 MHz
SW8: 17.480 - 17.900 MHz
SW9: 21.450 - 21.750 MHz
MW: 525 - 1 620 kHz
LW: 141 - 290 kHz
Speaker
Approx. 5.7 cm (2 1/4 inches) dia., 4 Ω
Power output
140 mW (at 10 % harmonic distortion)
Output
(headphones) jack (stereo minijack, 3.5 mm dia)
Power requirements
3 V DC, two R6 (size AA) batteries
External power source (Only for the Japanese model and Sony world model)
DC IN 3V
Dimensions
Approx. 162 × 93.8 × 34.8 mm (w/h/d)
(6 1/2 × 3 3/4 × 1 3/8 inches)
Mass
Approx. 340 g (12 oz) incl. batteries
Supplied accessory
Short wave guide (1)

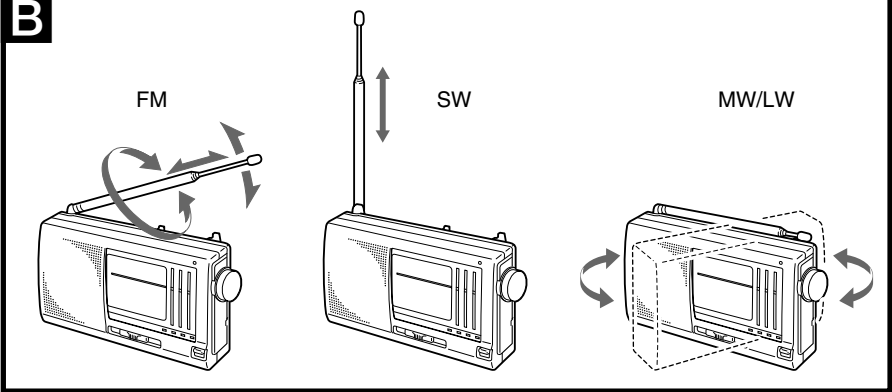
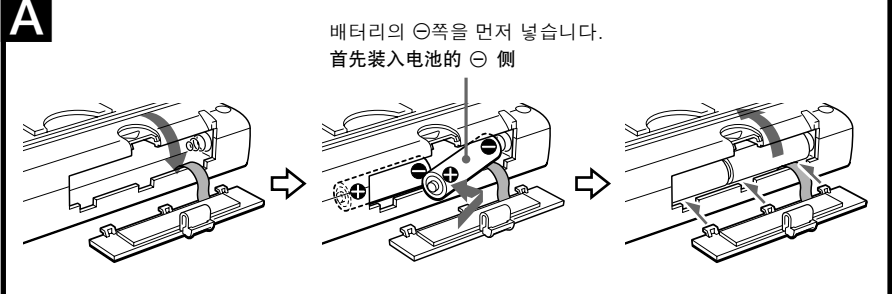
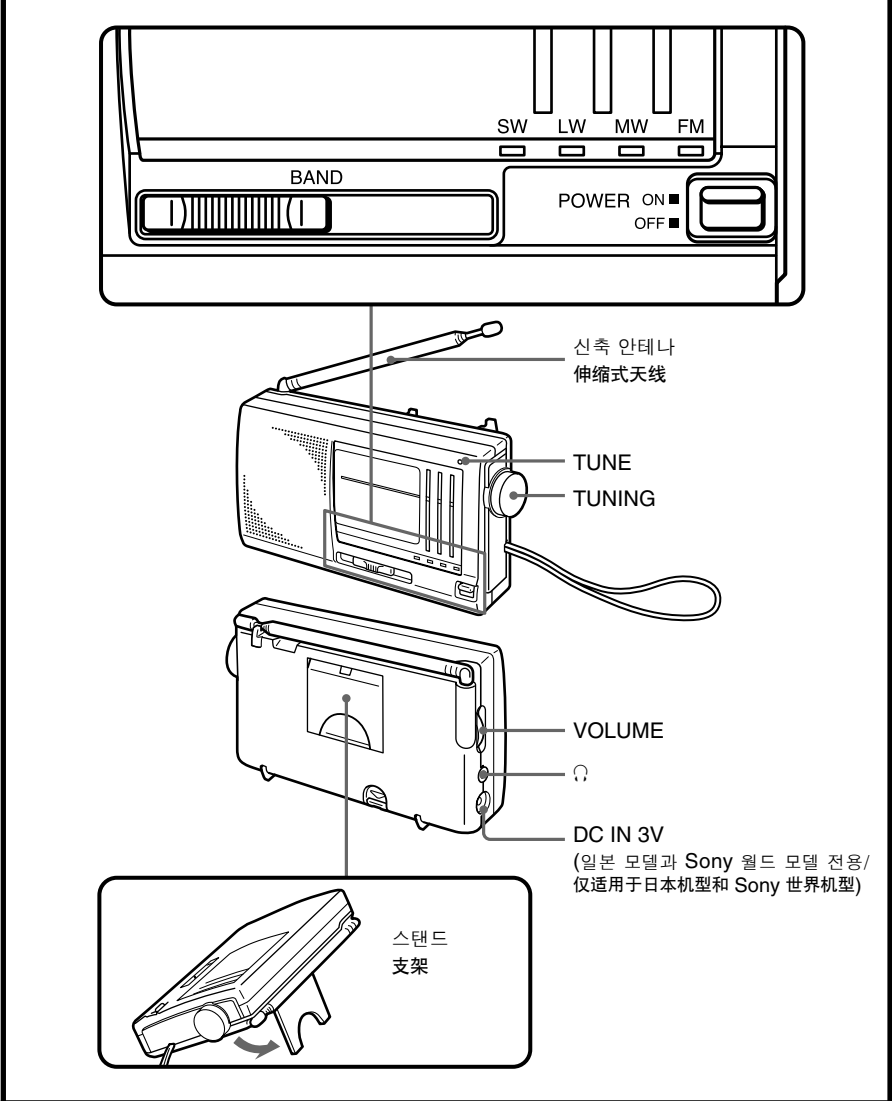
Optional accessories

- AC power Adaptor* AC-E30L (in Japan)

* The voltage of power supply is different depending on the country. Please buy an AC power adaptor in the country/region where the radio is to be used.

Your dealer may not handle some of the above listed accessories. Please ask the dealer for detailed information.

Design and specifications are subject to change without notice.



한국어

경고

화재 또는 감전될 위험이 있으므로 본기에 물이나 수분이 닿지 않도록 주의하십시오.
감전될 위험이 있으므로 캐비닛을 열지 마십시오. 점검은 반드시 기술자에게 의뢰하여 주십시오.

주요 특징

- 고감도의 고정향성 FM 스테레오/SW19/MW/LW 12 밴드 리시버
- SW 방송국을 간단히 선국할 수 있는 밴드 스프레드 시스템
- 스테레오 헤드폰으로 즐길 수 있는 FM 스테레오 방송

전원을 선택하기

배터리(그림 A 참조)

- 배터리실의 커버를 엽니다.
- R6(AA 사이즈) 배터리(별매품) 2개를 바른 방향으로 해서 넣습니다.

배터리실 커버에는 커버가 떨어지는 것을 방지하기 위한 리본이 달려 있습니다. 배터리를 넣은 다음 그 위에 리본을 올려놓고 배터리실 커버를 닫아 주십시오. 리본을 무리하게 잡아 당기지 마십시오. 리본이 떨어질 염려가 있습니다.

배터리의 지속 시간
Sony R6(AA 사이즈) 배터리 사용시: 약 30시간
배터리의 교환
소리가 작아지거나 소리가 왜곡될 경우에는 배터리를 모두 새 것으로 교환하여 주십시오.

배터리에 관한 주의
<ul style="list-style-type: none">건전지는 충전하지 마십시오. 건전지는 충전 등의 급속과 함께 휴대하지 마십시오. 배터리의 급속과 양극에 급속이 접촉되면 발열될 경우가 있습니다. 본기를 장기간 사용하지 않을 때에는 배터리의 누액에 의한 부식을 방지하기 위하여 배터리를 꺼내 두도록 하십시오.

가정용 전원

(일본 모델과 Sony 월드 모델 전용)

AC 전원 어댑터(별매품)를 DC IN 3V 잭에 접속하고 그 것을 콘센트에 접속합니다. 잭과 플러그를 반드시 단단히 접속하여 주십시오.
전원은 리시버에 배터리가 들어있는 상태에서도 자동으로 콘센트에서 공급됩니다.

- AC 전원 어댑터에 관한 주의**
- 리시버를 콘센트에 접속하고 있을 때에는 배터리의 누액을 방지하기 위하여 배터리를 꺼내 놓으십시오.
 - AC 전원 어댑터(별매품)를 장기간 사용하지 않을 때에는 반드시 DC IN 3V 잭과 콘센트의 양쪽 모두를 빼놓으십시오.
 - 반드시 권장용 Sony AC 전원 어댑터(별매품)를 사용하여 주십시오.*그 밖의 AC 전원 어댑터는 사용하지 마십시오.

플러그의 극성

* AC 전원 어댑터(별매품)에 관한 자세한 것은 “주요 제원”을 참조하여 주십시오.

라디오를 조작하기

- POWER**를 **ON**으로 설정하여 라디오의 스위치를 켭니다.
- BAND** 셀렉터로 듣고 싶은 밴드를 선택합니다.
- TUNING**으로 방송국을 선국합니다. 방송국이 수신되면 **TUNE** 표시등이 점등됩니다.
- VOLUME**을 사용하여 음량을 조절합니다.

라디오를 끄려면
POWER를 **OFF**로 설정하여 주십시오.

헤드폰으로 들으려면(별매품)
FM 스테레오인 경우는 스테레오 헤드폰을 Ω(헤드폰) 잭에 접속하여 주십시오.
헤드폰을 접속하면 스피커에서는 소리가 출력되지 않습니다.

수신을 양호하게 하려면(그림 B 참조)
FM: 신축식 안테나를 떼고 잘 들리는 각도로 조절하여 주십시오.
SW: 신축식 안테나를 똑바로 빼 주십시오.
MW/LW: 잘 들리는 방향으로 본기의 방향을 조절하여 주십시오. 본기에는 케라이드 안테나가 내장되어 있습니다.

사용상의 주의

- 본기의 전원에는 반드시 3V DC를 사용하여 주십시오. 배터리는 R6(AA 사이즈) 배터리 2개를 사용하여 주십시오. AC 전원을 사용할 때에는 본기 권장용 AC 전원 어댑터 이외에는 사용하지 마십시오.*
- 본기의 전원을 꺼 놓은 경우에도 콘센트에 접속되어 있는 동안은 AC 전원(주전원)이 통하고 있습니다.*
- 극단적인 온도, 직사광선, 수분, 모래, 먼지, 진동 등을 피해 주십시오.
 - 열천하에 주차시킨 자동차 안에는 절대로 비치하지 마십시오.
 - 동착 전압 등이 기재되어 있는 명판은 뒷면에 있습니다.
- 물이나 액체를 본체에 었질렀을 때에는 사용을 중지하고 AC 전원 어댑터를 뺀 다음 배터리를 꺼낸 후에 기술자의 점검을 받아 주십시오.*
- 스피커에는 강력한 자석을 사용하고 있으므로 자기 코드를 사용한 크레디트 카드 등을 본기에서 멀리하여 주십시오.
- 본체 표면이 더러워졌을 때에는 물은 증정세제로 적신 부드러운 헝겊으로 닦아 내 주십시오.
플랜지 등의 용액은 본체가 손상될 염려가 있으므로 사용하지 마십시오.
- 자동차나 건물 안에서는 라디오가 잘 들리지 않거나 잡음이 들어올 경우가 있습니다. 창가에서 들어 주십시오.

* AC 전원 어댑터는 일본 모델과 Sony 월드 모델에서만 사용할 수 있습니다.

본 사용설명서에 기재되어 있지 않은 본기에 대한 질문이나 문제점이 있을 때에는 가까운 Sony 판매점으로 문의하여 주십시오.

주요 제원

주파수 범위:
FM: 87.5 - 108 MHz (중국 모델)
SW: 76 - 108 MHz (그 밖의 모델)
SW1: 4.750 - 5.060 MHz (중국 모델)
3.850 - 4.050 MHz (그 밖의 모델)
SW2: 5.900 - 6.200 MHz
SW3: 7.100 - 7.350 MHz
SW4: 9.400 - 9.990 MHz
SW5: 11.600 - 12.100 MHz
SW6: 13.570 - 13.870 MHz
SW7: 15.100 - 15.800 MHz
SW8: 17.480 - 17.900 MHz
SW9: 21.450 - 21.750 MHz
MW: 525 - 1 620 kHz
LW: 141 - 290 kHz
스피커
직경 약 5.7 cm, 4 음
출력
140 mW(10 % 고주파 왜곡율)
출력 단자
Ω헤드폰 잭(스테레오 미니 잭)직경 3.5 mm
필요 전원
3 V DC, R6(AA 사이즈) 배터리 2개
외부 전원 단자(일본 모델과 Sony 월드 모델 전용)
DC IN 3V
외형치수
약 162×93.8×34.8 mm(폭/높이/길이)
중량
약 340 g(배터리 포함)
부속 액세서리
단파 가이드 (1)

옵션 액세서리

AC 전원 어댑터* AC-E30L (일본)

* 전원 전압은 나라에 따라 다릅니다. 라디오를 사용할 나라/지역에서 AC 전원 어댑터를 구입하여 주십시오.

상기 액세서리 중에서는 판매점에서 취급하지 않는 것도 있습니다. 자세한 것은 판매점으로 문의하여 주십시오.

디자인 및 주요 제원은 예고없이 변경할 경우가 있습니다.

中文

警告

为防止发生火灾或触电伤害的危险，请勿让本机受雨淋或受潮。

为避免触电危险，请勿打开机壳，须维修时，须委请有资格者作。

特点

- FM 立体声 / SW1-9/MW/LW 12 波段接收机拥有极高灵敏度和选择性。
- 波段扩展系统，可让您较容易调谐 SW 电台。
- 用立体声耳机（未附带）去接收 FM 立体声广播。

选择电源

电池（参见图 A）

- 打开电池室盖。
- 以正确的极性装入两节 R6（AA 尺寸）电池（未附带）。

电池室盖上装有缎带以防电池盖意外掉出，请将缎带放在装入的电池上并关上电池室盖，请勿用力拉出缎带，否则会将缎带扯下。

电池寿命
使用 Sony 牌 R6（AA 尺寸）电池：约 30 小时
更换电池
当声音变弱或失真时，请全部换成新电池。

关于电池
<ul style="list-style-type: none">请勿对干电池充电。 请勿将干电池与硬币或其他金属物品混在一起携带，如果电池的正极和负极端子无意中与金属物品接触会发热。 准备长时间不使用时，请取出电池以避免因电池漏液和腐蚀而造成损坏。

家用电源

(仅适用于日本机型和 Sony 世界机型)
频率范围:
FM: 87.5 - 108 MHz（中国机型）
76 - 108 MHz（其他机型）
SW1: 4.750 - 5.060 MHz（中国机型）
3.850 - 4.060 MHz（其他机型）
SW2: 5.900 - 6.200 MHz
SW3: 7.100 - 7.350 MHz
SW4: 9.400 - 9.990 MHz
SW5: 11.600 - 12.100 MHz
SW6: 13.570 - 13.870 MHz
SW7: 15.100 - 15.800 MHz
SW8: 17.480 - 17.900 MHz
SW9: 21.450 - 21.750 MHz
MW: 525 - 1 620 kHz
LW: 141 - 290 kHz
扬声器
直径大约 5.7 cm, 4 Ω 一个
功率输出
140 mW（10% 谐波失真时）
输出
Ω （耳机插孔）（立体声迷你插孔直径 3.5 mm）
电源
3 V DC，R6（AA 尺寸）电池 × 2
外部电源
DC IN 3V
尺寸
大约宽 162 × 高 93.8 × 深 34.8 mm
质量
大约 340 g（包含电池）
附件
短波收听指南（1）

- 关于 AC 电源转换器**
- 为防止电池漏液，当收音机连接到墙上的电源插座上时，最好取出电池。
 - 当长时间不使用 AC 电源转换器时，请将其从 DC IN 3V 插孔和墙上电源插座上拔下。
 - 请仅使用推荐的 Sony AC 电源转换器（未附带）*。请勿使用任何其他的 AC 电源转换器。

插头的极性

* 关于 AC 电源转换器（未附带）的详细说明，请参阅“规格”一栏。

操作收音机

- 将 **POWER**（电源）设定于 **ON** 打开收音机。
- 用 **BAND** 选择器选择要听的波段。
- 用 **TUNING**（调谐）度盘调谐出要听的电台。
- 用 **TUNE**（调谐指示灯）于调入电台时点亮。
- 用 **VOLUME** 调节音量。

要关掉收音机
请将 POWER 设定为 OFF 。

用耳机（未附带）听
收听 FM 立体声广播时，请接立体声耳机于 Ω（耳机）插孔收听。
连接耳机后，扬声器便不会发出声音。

为改善收音机的接收效果（参见图 B）
FM: 请伸展伸缩式天线并调整角度以改善接收效果。
SW: 竖直地伸张伸缩式天线。
MW/LW: 水平转动收音机找出最佳收音效果的位置。机器内装有铁氧体棒形天线。

使用前须知事项

- 本机只用 3V DC 电源操作。用电池操作时，请用两个 R6（AA 尺寸）3 号电池。利用 AC 电源时，请仅使用推荐的 AC 电源转换器。*
- 即使本机的电源已经关闭，但只要它还连接到墙上的电源插座上，就未脱离交流电源（主电源）。*
- 请勿将本机置于靠近热源的位置，或受直射阳光照射、多沙土、极度灰尘或有机械震动的地方。
- 指明操作电压等的铭牌位于本机的后面。
- 万一有任何杂物或液体侵入机器内部时，即请按下 AC 电源转换器并卸下电池并请有资格者检查过本机之后，才可再使用。*
- 本机采用磁性很强的扬声器，因此，凡带磁性码的现金卡等均应和本机保持距离。
- 外壳脏脏时，可用柔软布片沾些许温和的洗涤剂溶液擦拭。切勿使用研磨性清洁剂或化学溶剂清洁，以免损坏外壳。
- 在车辆内或建筑物里使用，接受无线电广播的效果常较差或易产生噪声。此时，请放在靠窗处使用。

* AC 电源转换器仅用于日本机型及 Sony 牌世界机型。
若有 任何有关本机的问题，都请洽询附近的 Sony 经销店。

规格

频率范围:
FM: 87.5 - 108 MHz（中国机型）
76 - 108 MHz（其他机型）
SW1: 4.750 - 5.060 MHz（中国机型）
3.850 - 4.060 MHz（其他机型）
SW2: 5.900 - 6.200 MHz
SW3: 7.100 - 7.350 MHz
SW4: 9.400 - 9.990 MHz
SW5: 11.600 - 12.100 MHz
SW6: 13.570 - 13.870 MHz
SW7: 15.100 - 15.800 MHz
SW8: 17.480 - 17.900 MHz
SW9: 21.450 - 21.750 MHz
MW: 525 - 1 620 kHz
LW: 141 - 290 kHz

扬声器
直径大约 5.7 cm, 4 Ω 一个
功率输出
140 mW（10% 谐波失真时）
输出
Ω （耳机插孔）（立体声迷你插孔直径 3.5 mm）
电源
3 V DC，R6（AA 尺寸）电池 × 2
外部电源
DC IN 3V
尺寸
大约宽 162 × 高 93.8 × 深 34.8 mm
质量
大约 340 g（包含电池）
附件
短波收听指南（1）

另售附件

AC 电源转换器* AC-E30L（在日本）

* 因为各国的电压不同，故须在收听广播的国家/地区采购适于当地电压的 AC 电源转换器使用。

您的经销店可能不销售上列某些附件。有关详情 <p>请向经销店咨询。</p>
设计和规格有所变更时，恕不另行奉告。