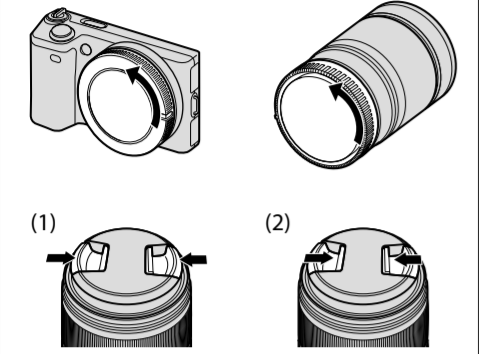
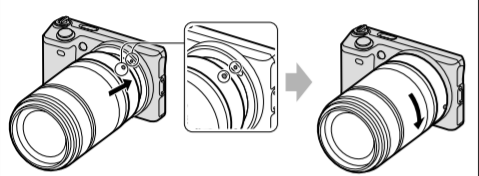


## B

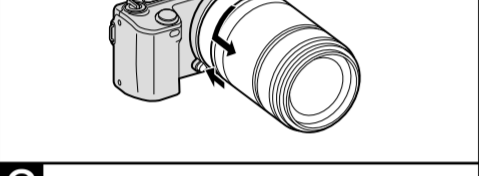
### 1-1



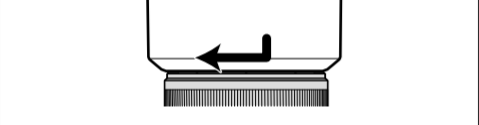
### 1-2



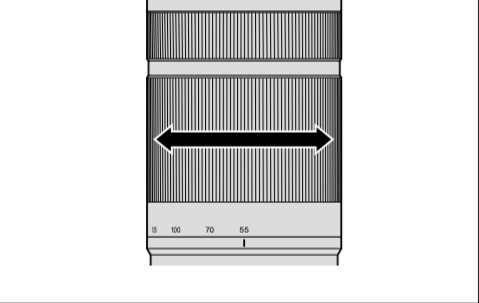
### 2



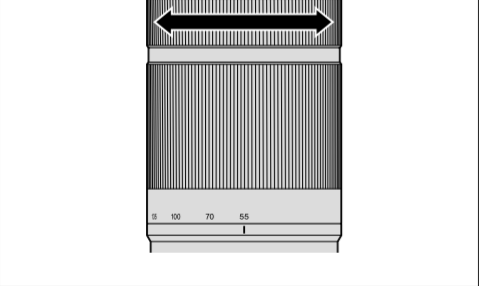
## C



## D



## E



### Español

En este manual se explica cómo utilizar objetivos. Las notas sobre la utilización se encuentran en las “Precauciones previas a la utilización del producto” suministradas por separado. Cerciórese de leer ambos documentos antes de utilizar su objetivo.

Este objetivo está diseñado para cámaras con montura E del sistema de cámaras α de Sony. No podrá utilizarse con cámaras con montura A.

### Notas sobre la utilización

- Cuando transporte una cámara con el objetivo fijado, sujete siempre firmemente tanto la cámara como el objetivo.
- No sujete por la parte del objetivo que sobresale cuando se utiliza el zoom.

#### Precauciones sobre la utilización de un flash

- Cuando utilice un flash quitele siempre el parasol del objetivo y fotografíe alejado a 1 m por lo menos de su motivo. Con ciertas combinaciones de objetivo y flash, el objetivo puede bloquear parcialmente la luz del flash, lo que resultará en una sombra en la parte inferior de la fotografía.

#### Viñeteado

- Si utiliza el objetivo, las esquinas de la pantalla se vuelven más oscuras que el centro. Para reducir este fenómeno (llamado viñeteado), cierre la apertura de 1 a 2 puntos.

### A Identificación de las partes

- Anillo de enfoque
- Anillo de zoom
- Escala de distancia focal
- Índice de distancia focal
- Contactos del objetivo\*
- Índice de montaje

\* No toque los contactos del objetivo.

## B Colocación y extracción del objetivo

#### Para colocar el objetivo (Consulte la ilustración B-1.)

- Extraiga las tapas posterior y frontal del objetivo y la tapa del cuerpo de la cámara\*.**
  - \* Algunos modelos de juegos no incluyen la tapa del cuerpo de la cámara.

- Usted podrá colocar/extraer la tapa frontal del objetivo de dos formas, (1) y (2). Cuando coloque/extraiga la tapa del objetivo con el parasol fijado, utilice el método (2).

- Alinee el índice blanco del barril del objetivo con el índice blanco de la cámara (índice de montaje), y después inserte el objetivo en la montura de la cámara y gírelo hacia la derecha hasta que se bloquee.**
  - No presione el botón de liberación del objetivo de la cámara cuando monte el objetivo.
  - No monte el objetivo de forma inclinada.

- No presione el botón de liberación del objetivo de la cámara cuando monte el objetivo.
- No monte el objetivo de forma inclinada.

#### Para extraer el objetivo (Consulte la ilustración B-2.)

**Manteniendo presionado el botón de liberación del objetivo de la cámara, gire el objetivo hacia la izquierda hasta que se pare, y después extraiga el objetivo.**

### C Colocación del parasol

Es recomendable utilizar un parasol para reducir los reflejos y garantizar la máxima calidad de la imagen.

**Inserte el parasol del objetivo en la montura del extremo del barril del objetivo y gire el parasol del objetivo hacia la derecha hasta que chasquee.**

- Cuando guarde la cámara, fije el parasol hacia atrás.

### D Utilización del zoom

**Gire el anillo de zoom hasta la distancia focal que desee.**

### E Enfoque

Existen tres formas de enfocar.

- Enfoque automático**

La cámara enfocará automáticamente.

- DMF (Enfoque manual directo)**

Después de que la cámara enfoque automáticamente, podrá realizar manualmente un ajuste fino.

- Enfoque manual**

Usted enfocará manualmente.

Con respecto a los detalles sobre los ajustes de modo, consulte el manual de instrucciones suministrado con la cámara.

### Especificaciones

Nombre del producto (Nombre del modelo)	E 55-210mm F4.5-6.3 OSS (SEL55210)
Distancia focal*1 (mm) equivalente al formato de 35 mm	82,5-315
Grupos y elementos del objetivo	9-13
Ángulo de visión*1	28,2°-7,8°
Enfoque mínimo*2 (m)	1,0
Ampliación máxima (X)	0,225
Apertura del diafragma mínima	f/22-f/32
Diámetro del filtro (mm)	49
Dimensiones (diámetro máximo × altura) (Aprox., mm)	63,8×108
Peso (Aprox., g)	345
Efecto de compensación *3	Aprox. 4 pasos

\*1 Los valores mostrados arriba para la distancia focal equivalente al formato de 35 mm y el ángulo de visión son para Cámara Digital de Lentes Intercambiables equipada con un sensor de imágenes de tamaño APS-C.

\*2 El enfoque mínimo es la distancia desde el sensor de imágenes al motivo.

\*3 Velocidad de obturación (difiere con las condiciones de fotografiado)

- En función del mecanismo del objetivo, es posible que la distancia focal varíe si la distancia de toma de imagen también lo hace. Las distancias focales indicadas arriba asumen que el objetivo está enfocado al infinito.

Elementos incluidos
Objetivo (1), Tapa frontal del objetivo (1), Tapa posterior del objetivo (1), Parasol (1), Juego de documentación impresa

El diseño y las especificaciones están sujetos a cambios sin previo aviso.

**α** es marca comercial de Sony Corporation.

### 中文（简）

本说明书介绍镜头的用法。使用须知可以在另外的“使用前注意事项”中找到。务必在使用镜头前阅读以上两份文件。

本镜头是专为 Sony α 相机中的 E 卡口系统相机而设计的。不能将其用于 A 卡口系统相机。

### 使用须知

- 当在装有镜头的情况下携带相机时，请务必同时握紧相机和镜头。
- 请勿握住变焦时镜头突出的任何部分。

#### 闪光灯使用注意事项

- 使用闪光灯时，请务必取下镜头遮光罩，并在距离拍摄物体至少 1 m 的地方拍摄。使用镜头/闪光灯的某种组合时，镜头可能会遮住闪光灯的部分亮光，从而造成图片的底部出现阴影。

#### 晕影

- 使用镜头时，屏幕的角落要比其中心暗。为避免这种现象（称之为晕影），请将光圈推进 1 ~ 2 圈。

### A 部件识别

- 对焦环
- 可变焦距圈
- 焦距刻度
- 焦距标记
- 镜头接点\*
- 安装标记

\* 请勿触摸镜头接点。

### B 安装/拆下镜头

安装镜头（参见插图 B - 1。）

- 拆下前、后镜头盖和相机机身罩\*。**
  - \* 有些套装型号中不含相机机身罩。

- 可以用 (1) 和 (2) 两种方式安装/拆下前镜头盖。在不取下镜头遮光罩的情况下安装/拆下镜头盖时，请使用方法 (2)。

- 将镜筒上的白色标记与相机上的白色标记（安装标记）对准，然后将镜头插入相机安装部位并顺时针旋转，直至镜头锁紧。**
  - 请勿在安装镜头时按相机上的镜头释放按钮。
  - 请勿倾斜安装镜头。

拆下镜头（参见插图 B - 2。）

按住相机上的镜头释放按钮，逆时针转动镜头直至其停止，然后拆下镜头。

### C 安装镜头遮光罩

建议使用镜头遮光罩以减少反光，从而确保最佳画质。

将镜头遮光罩装入镜筒末端的卡座中，然后顺时针旋转镜头遮光罩，直至其发出咔嚓声。

- 存放时，请将镜头遮光罩倒过来放在镜头上。

### D 变焦

将可变焦距圈转至所需焦距。

### E 对焦

对焦方式有三种。

- 自动对焦**
相机将自动进行对焦。

- DMF（直接手动对焦）**
在相机完成自动对焦后，可以对其进行手动微调。

- 手动对焦**
通过手动方式进行对焦。

有关模式设定的详情，请参阅相机随附的使用说明书。

规格	
<b>产品名称</b> （型号名称）	E 55-210mm F4.5-6.3 OSS (SEL55210)
<b>相当于 35mm 规格焦距</b> *1 (mm)	82.5-315
<b>镜头组-片</b>	9-13
<b>视角</b> *1	28.2° -7.8°
<b>最小对焦</b> *2 (m)	1.0
<b>最大放大倍数</b> (倍)	0.225
<b>最小光圈值</b>	f/22-f/32
<b>滤光镜直径</b> (mm)	49
<b>尺寸</b> （最大直径×高）（约 mm）	63.8×108
<b>质量</b> （约 g）	345
<b>补偿效应</b> *3	约 4 档

**规格**

- \*1 相当于 35mm 规格焦距和视角的数值是基于配备 APS-C 尺寸图像传感器的可更换镜头相机。
- \*2 最小对焦是从图像传感器至物体的距离。
- \*3 快门速度（因拍摄条件而异）
- 视镜头结构而异，焦距可能会随拍摄距离的改变而变化。假设镜头对焦在无限远处。

#### 所含物品

镜头 (1)、前镜头盖 (1)、后镜头盖 (1)、镜头遮光罩 (1)、成套印刷文件

设计或规格如有变动，恕不另行通知。

**α** 是 Sony Corporation 的商标。

制造商：索尼公司
总经销商：索尼（中国）有限公司
总经销商地址：北京市朝阳区太阳宫中路12号楼冠城大厦701
原产地：泰国（主机）

出版日期:2011年 12 月