

**Interchangeable Lens**

① Manual de instruções/使用説明書/사용설명서/تعليمات التشغيل

**300mm F2.8 G SSM II**

SAL300F28G2



A-mount

©2012 Sony Corporation



<http://www.sony.net/>

Printed in Japan



4433637220

**Português**

Pode encontrar as informações sobre a utilização da objectiva no “② Manual de Instruções”. Outras informações, tais como notas sobre a utilização, podem ser encontradas no “① Manual de Instruções” e em “Precauções antes de utilizar” numa folha em separado. Leia os dois documentos, antes de utilizar a objectiva.

Esta objectiva destina-se ao sistema de montagem A, que pode ser utilizado em câmaras Sony α.

**Notas sobre a utilização**

- Quando utilizar esta objectiva com uma câmara que tenha uma montagem tipo E, fixe um adaptador para montagem vendido à parte. Não fixe a objectiva directamente na câmara com uma montagem tipo E, pois pode danificar ambas.
- Quando transportar a câmara com a objectiva montada, agarre na câmara e na objectiva.
- Esta objectiva não é à prova de água, embora tenha sido concebida com o intuito de ser à prova de poeira e salpicos. Se a utilizar à chuva, etc., evite a queda de gotas na objectiva.
- Certifique-se de que a objectiva não cai ao ser guardada ou transportada. Utilize um tripé estável quando disparar com esta objectiva.

**Efeito de vinheta**

- Quando utilizar a objectiva, os cantos do ecrã ficam mais escuros do que o centro. Para diminuir este efeito (designado por vinheta), feche a abertura 1 a 2 pontos.

**A Nomes das peças**

1...Anel de focagem 2...Escala de distância 3...Escala da profundidade de campo 4...Marca de montagem do anel (vermelha) 5...Marca da objectiva (cinzenta) 6...Marca do anel (cinzenta) 7...Contactos da objectiva 8...Suporte do filtro 9...Travão do suporte do filtro 10...Marca de distância 11...Botões para fixação da focagem 12...Selector do modo de focagem 13...Orifício da correa 14...Selector do modo DMF 15...Marca de montagem da objectiva 16...Selector de regulação da distância de focagem 17...Botão de fixação de focagem 18...Selector do sinal de áudio 19...Botão de aperto do anel 20...Selector de fixação da focagem/pré-focagem 21...Limitador da distância de focagem

**Características técnicas**

| Nome (nome do modelo)                                 | 300mm F2.8 G SSM II (SAL300F28G2) |
|---|-----------------------------------|
| Distância focal equivalente ao formato de 35mm*1 (mm) | 450                               |
| Grupos elementos da objectiva*2                       | 12-13                             |
| Ângulo de visão 1*3                                   | 8°10'                             |
| Ângulo de visão 2*3                                   | 5°20'                             |
| Focagem mínima*4 (m)                                  | 2,0                               |
| Ampliação máxima (x)                                  | 0,18                              |
| f-stop mínimo   | f/32                              |
| Diâmetro do filtro (mm)                               | 42 (uso exclusivo)                |
| Dimensões (diâmetro máximo x altura) (mm)             | Aprox. 122x242,5                  |
| Peso (g)  | Aprox. 2.340                      |
| (excluindo o anel de montagem do tripé)               |                                   |

\*1 O valor para a distância focal equivalente ao formato de 35mm baseia-se nas câmaras digitais com objectiva intercambiável equipadas com um sensor de imagem de tamanho APS-C.

\*2 Os valores dos grupos e elementos da objectiva incluem o filtro plug-in.

\*3 O valor do ângulo de visão 1 baseia-se nas câmaras de formato de 35mm, e o do ângulo de visão 2 nas câmaras digitais com objectiva intercambiável equipadas com um sensor de imagem de tamanho APS-C.

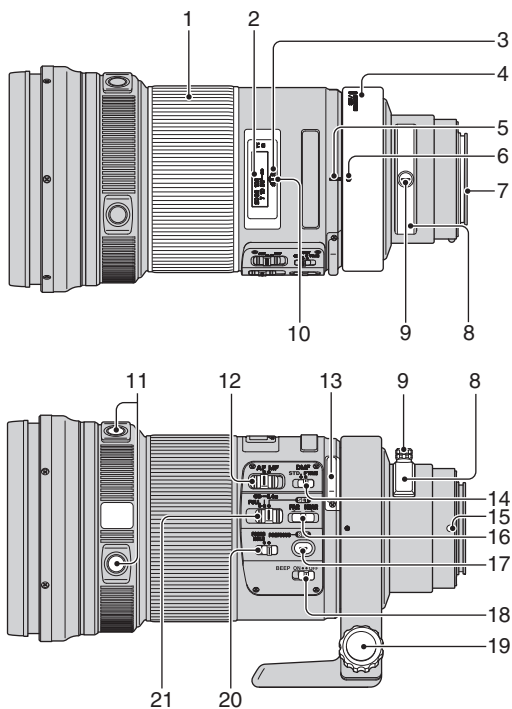
\*4 A focagem mínima é a distância que vai do sensor de imagem até ao motivo.

- Esta objectiva está equipada com um detector de distância. O detector de distância permite uma medição mais precisa (ADI) utilizando um flash para o processo.
- Dependendo do mecanismo da objectiva, a distância focal pode variar se alterar a distância de filmagem. O cálculo da distância focal tem por base a objectiva focada no infinito.

Itens incluídos: Objectiva (1), Tampa da objectiva frontal (1), Tampa da objectiva traseira (1), Protecção da objectiva (1), Correeira (1), Filtro normal (1), Filtro plug-in de polarização (circular) (1), Caixa de transporte (1), Correeira para caixa de transporte (1), Chaves da caixa de transporte (2), Documentos impressos O design e as especificações estão sujeitos a alterações sem aviso prévio.

α e G são marcas comerciais da Sony Corporation.

Além disso, os nomes das empresas e os nomes dos produtos utilizados neste manual são marcas comerciais ou marcas comerciais registadas das respectivas empresas.

**A****B Tabela da profundidade de campo (em metros)/景深表 (單位: 米) /피사계 심도 표(미터 단위)/**

جدول مجال العمق (الوحدة: متر)

|      | F2.8        | F4          | F5.6        | F8        | F11       | F16       | F22       | F32       |
|------|-------------|-------------|-------------|-----------|-----------|-----------|-----------|-----------|
| ∞    | 921-∞       | 651-∞       | 460-∞       | 326-∞     | 230-∞     | 163-∞     | 115-∞     | 81.6-∞    |
| 30m  | 29.1-31.0   | 28.7-31.4   | 28.2-32.0   | 27.6-33.0 | 26.7-34.3 | 25.5-36.5 | 24.0-40.1 | 22.2-46.5 |
| 15m  | 14.8-15.2   | 14.7-15.3   | 14.6-15.5   | 14.4-15.7 | 14.2-16.0 | 13.8-16.4 | 13.4-17.1 | 12.8-18.1 |
| 10m  | 9.90-10.1   | 9.87-10.1   | 9.81-10.2   | 9.74-10.3 | 9.63-10.4 | 9.49-10.6 | 9.29-10.8 | 9.02-11.2 |
| 7m   | 6.95-7.05   | 6.94-7.06   | 6.91-7.09   | 6.88-7.13 | 6.83-7.18 | 6.76-7.26 | 6.66-7.38 | 6.53-7.54 |
| 5m   | 4.98-5.02   | 4.97-5.03   | 4.96-5.04   | 4.94-5.06 | 4.92-5.09 | 4.88-5.12 | 4.84-5.17 | 4.77-5.25 |
| 4m   | 3.99-4.02   | 3.98-4.02   | 3.98-4.03   | 3.97-4.04 | 3.95-4.05 | 3.93-4.07 | 3.90-4.10 | 3.86-4.15 |
| 3m   | 2.99-3.01   | 2.99-3.01   | 2.99-3.01   | 2.98-3.02 | 2.98-3.03 | 2.97-3.04 | 2.95-3.05 | 2.93-3.07 |
| 2.5m | 2.50-2.51   | 2.49-2.51   | 2.49-2.51   | 2.49-2.51 | 2.49-2.52 | 2.48-2.52 | 2.47-2.53 | 2.46-2.55 |
| 2m   | 1.997-2.003 | 1.997-2.003 | 1.996-2.004 | 1.99-2.01 | 1.99-2.01 | 1.99-2.01 | 1.98-2.02 | 1.98-2.02 |

| عربي  |
|---|
| <div><div><div><div><div><div><span></span></div></div></div><div><div><div><span></span></div></div></div><div><div><div><span></span></div></div></div></div></div></div> <div>يمكن إيجاد معلومات عن استعمال العدسة في «<span> </span>2 تعليمات التشغيل». يمكن إيجاد معلومات اخرى، مثل ملاحظات حول الاستعمال في «<span> </span>1 تعليمات التشغيل» و«تنبيهات احتياطية قبل الاستعمال» في ورقة خاصة. يرجى التأكد من قراءة كل منهما قبل استعمال العدسة.</div> |
| <div><div><div><div><div><div><span></span></div></div></div><div><div><div><span></span></div></div></div><div><div><div><span></span></div></div></div></div></div></div> <div>هذه العدسة مصممة للقاعدة A، التي يمكن استعمالها مع كاميرات Sony α.</div>   |

### ملاحظة حول الاستعمال

- عند استعمال هذه العدسة مع كاميرا مجهزة بالقاعدة E، قم بتركيب معدل تركيب القاعدة الذي يُباع بشكل منفصل. لا تقم بتركيب العدسة على كاميرا مجهزة بالقاعدة E مباشرة وإلا فقد تعرض كلاهما للتلف.
- عند حمل الكاميرا مع كون العدسة مركبة عليها، تأكد من حمل كل من الكاميرا والعدسة بإحكام.
- هذه العدسة غير مقاومة للماء، بالرغم من انها مصممة مع مراعاة مقاومة الغبار ومقاومة تآثر السوائل. عند استخدامها في جو ممطر، الخ، حافظ على العدسة بعيداً عن قطرات الماء.
- تأكد من عدم تعرض العدسة للسقوط عند تخزينها أو حملها. استعمل حامل ثلاثي الارجل مستقر عند التصوير بواسطة هذه العدسة.

### Vignetting

- عندما تستعمل العدسة، تصبح أركان الشاشة أكثر إعتاماً من منتصفها. لتقليل هذه الظاهرة (التي تسمى vignetting)، أغلق فتحة العدسة بمقدار ورقة واحدة أو وقتين.

## A أسماء الأجزاء

- 1…حلقة التركيز البؤري 2…مقياس المسافة 3…مقياس عمق المجال
- 4…دلالة تركيب قاعدة التركيب (أحمر) 5…دلالة العدسة (رمادي)
- 6…دلالة قاعدة التركيب (رمادي) 7…ملامسات توصيل العدسة 8…حامل المرشح
- 9…قفل حامل المرشح 10…دلالة المسافة 11…أزرار تثبيت التركيز البؤري
- 12…مفتاح وضع التركيز البؤري 13…ثقب الحزام 14…مفتاح الوضع DMF
- 15…دلالة تركيب العدسة 16…مفتاح ضبط نطاق التركيز البؤري
- 17…زر التركيز البؤري المضبوط مسبقاً 18…مفتاح الصوت الإشاري
- 19…مقبض تأمين قاعدة التركيب 20…مفتاح تثبيت التركيز البؤري/ضبط التركيز البؤري مسبقاً
- 21…محدد نطاق التركيز البؤري

## المواصفات

| الإسم (إسم الموديل)                                    | 300mm F2.8 G SSM II (SAL300F28G2) |
|--|-----------------------------------|
| الطول البؤري المعادل لنوع 35 مم <sup>1</sup> (مم)      | <b>450</b>                        |
| مجموعات وعناصر العدسة <sup>2</sup>                     | <b>12-13</b>                      |
| زاوية الرؤية <sup>1</sup>                              | <b>8°10′</b>                      |
| زاوية الرؤية <sup>3</sup>                              | <b>5°20′</b>                      |
| أدنى تركيز بؤري <sup>4</sup> (متر)                     | <b>2.0 (6.6)</b>                  |
| أقصى قدرة تكبير (x)                                    | <b>0.18</b>                       |
| أدنى ورقة للطول البؤري                                 | <b>f/32</b>                       |
| قطر المرشح (مم)  | <b>42 (استعمال شامل)</b>          |
| الأبعاد (أقصى قطر × ارتفاع) (مم)                       | <b>122×242.5 تقريباً</b>          |
| الكتلة (جرام) (بدون قاعدة تركيب الحامل الثلاثي الأرجل) | <b>2340 تقريباً</b>               |

- <sup>1\*</sup> قيمة الطول البؤري المعادلة لطراز 35 مم تعتمد على كاميرات رقمية بعدسة قابلة للتبديل مجهزة بمستشعر الصورة بحجم APS-C.
- <sup>2\*</sup> قيم مجاميع وعناصر العدسة تتضمن المرشح موصولاً.
- <sup>3\*</sup> زاوية النظر 1 مخصصة للكاميرات بصيغة 35 مم، وزاوية النظر 2 مخصصة للكاميرات رقمية بعدسة قابلة للتبديل مجهزة بمستشعر الصورة بحجم APS-C.
- <sup>4\*</sup> التركيز البؤري الأدنى هو المسافة الموجودة بين مستشعر الصورة والهدف.

- هذه العدسة مجهزة بجهاز تشفير المسافة. جهاز تشفير المسافة يسمح بقياس يتسم بمزيد من الدقة (ADI) وذلك باستعمال فلاش متوافق للمعالجة.
- يمكن للطول البؤري أن يتغير مع أي تغير في مسافة التصوير وذلك وفقاً لآلية العدسة. الطول البؤري يفترض أن التركيز البؤري للعدسة مضبوطاً على وضع الإ ما لنهاية.

البندو المتضمّنة: العدسة (عدد 1)، غطاء العدسة الامامي (عدد 1)، غطاء العدسة الامامي (عدد 1)، واقيّة العدسة (عدد 1)، الحزام (عدد 1)، المرشح العادي (عدد 1)، مرشح الاستقطاب (داثري) الذي يتم تثبيته بالقفل (عدد 1)، حقبية النقل (عدد 1)، حزام لحقيية النقل (عدد 1)، مفاتيح لحقيية النقل (عدد 2)، طقم من وثائق مطبوعة التصميم والمواصفات عرضة للتغيير دون إشعار.

| 한국어   |
|---|
| <div><div><div><div><div><div><span></span></div></div></div><div><div><div><span></span></div></div></div><div><div><div><span></span></div></div></div></div></div></div> <div>"<span> </span>2 사용설명서"에서 렌즈 사용에 대한 정보를 찾을 수 있습니다. 사용 시 주의사항과 같은 기타 정보는 "<span> </span>1 사용설명서" 및 별지로 된 "사용 전 주의사항"에서 찾을 수 있습니다. 렌즈를 사용하기 전에 두 가지 설명서를 모두 읽으십시오.</div> |

이 렌즈는 Sony α 카메라에 사용할 수 있는 A 마운트용으로 설계되었습니다.

## 사용 시 주의사항

- E 마운트 카메라와 함께 본 렌즈를 사용하는 경우에는 별매의 마운트 어댑터를 부착해 주십시오. E 마운트 카메라에 렌즈를 직접 부착하면 카메라와 렌즈 모두를 손상시킬 수 있습니다.
- 렌즈를 부착한 채로 카메라를 옮길 때에는 카메라와 렌즈를 모두 안정되게 잡으십시오.
- 본 렌즈는 방진 및 방적 설계되어 있지만, 방수는 되지 않습니다. 비가 내리는 가운데에 사용하는 경우 등에는 렌즈에 물방울이 묻지 않도록 하십시오.
- 보관 또는 운반할 때에는 렌즈가 떨어지지 않도록 하십시오. 본 렌즈로 촬영할 때에는 안정된 삼각대를 사용하십시오.

### 비네트

- 렌즈를 사용할 때 화면의 귀퉁이가 화면 중간에 비해 어둡게 될 수 있습니다. 이러한 현상(비네트라고 함)을 없애려면 조리개를 1에서 2 스톱 정도 닫으십시오.

## A 부품명

1…초점 링
2…거리 스케일
3…피사계 심도 스케일
4…고리 마운팅 인덱스(빨간색)
5…렌즈 인덱스(회색)
6…고리 인덱스(회색)
7…렌즈 컨택트
8…필터 홀더
9…필터 홀더 잠금 장치
10…거리 인덱스
11…초점 고정 버튼
12…초점 모드 스위치
13…어깨 끈 구멍
14…DMF 모드 스위치
15…렌즈 마운팅 인덱스
16…초점 범위 설정 스위치
17…사전 초점 설정 버튼
18…오디오 신호 스위치
19…고리 잠금 손잡이
20…초점 고정/사전 초점 설정 스위치
21…초점 범위 제한기

## 주요 제원

| 이름(모델명)                           | 300mm F2.8 G SSM II (SAL300F28G2) |
|-----------------------------------|-----------------------------------|
| 35mm형 등가 초점 길이 <sup>*1</sup> (mm) | <b>450</b>                        |
| 렌즈 그룹 엘리먼트 <sup>*2</sup>          | <b>12-13</b>                      |
| 뷰 앵글 1 <sup>*3</sup>              | <b>8° 10′</b>                     |
| 뷰 앵글 2 <sup>*3</sup>              | <b>5° 20′</b>                     |
| 최소 초점 <sup>*4</sup> (m)           | <b>2.0</b>                        |
| 최대 확대(×)                          | <b>0.18</b>                       |
| 최소 f-스톱                           | <b>f/32</b>                       |
| 필터 지름(mm)                         | <b>42 (전용)</b>                    |
| 외형 치수(최대 지름 × 높이)(mm)             | <b>약 122×242.5</b>                |
| 중량(g)                             | <b>약 2,340</b>                    |
| (삼각대 마운팅 고리 제외)                   |                                   |

- <sup>\*1</sup> 35mm형 등가 초점 길이는 APS-C 크기 이미지 센서가 장착된 렌즈 교환 가능 디지털 카메라에 기반을 둔 값입니다.
- <sup>\*2</sup> 렌즈 그룹 및 엘리먼트 값은 플러그인 필터에 포함됩니다.
- <sup>\*3</sup> 뷰 앵글 1은 35mm형 카메라에 기반을 둔 값이고, 뷰 앵글 2는 APS-C 크기 이미지 센서가 장착된 렌즈 교환 가능 디지털 카메라에 기반을 둔 값입니다.
- <sup>\*4</sup> 최소 초점은 이미지 센서로부터 피사체까지의 거리입니다.

- 이 렌즈에는 거리 인코더가 장착되어 있습니다. 거리 인코더를 사용하면 플래시를 처리에 이용하므로 더욱 미세한 정확한 측정(ADI)이 가능합니다.
- 렌즈 메커니즘에 따라 촬영 거리가 바뀌면 초점 길이도 바뀔 수 있습니다. 초점 길이는 렌즈 초점을 무한대로 맞추었을 때를 가정한 것입니다.

동봉품: 렌즈(1), 렌즈 앞쪽 캡(1), 렌즈 뒤쪽 캡(1), 렌즈 후드(1), 어댑 개 끈(1), 일반 필터(1), 플러그인 편광(썬클러) 필터(1), 트렁크(1), 트렁크용 끈 (1), 트렁크용 키 (2), 도큐먼트 세트
디자인 및 주요 제원은 예고없이 변경할 경우가 있습니다.

**α** 및 **G** 는 Sony Corporation의 상표입니다. 또한, 본 설명서에서 사용되는 회사명 및 제품명은 각 회사의 상표 또는 등록상표입니다.

| 中文（繁體字）   |
|---|
| <div><div><div><div><div><div><span></span></div></div></div><div><div><div><span></span></div></div></div><div><div><div><span></span></div></div></div></div></div></div> <div>在“<span> </span>2 使用說明書”中，可以找到關於使用鏡頭的資訊。在另頁上的“<span> </span>1 使用說明書”和“使用前的注意事項”，可以找到如使用注意事項等其他資訊。使用鏡頭前，務必閱讀以上文件。</div> |

此鏡頭專為可用於Sony α相機의A接環設計。

## 使用注意事項

- 搭配有E安裝座的相機使用本鏡頭時，請加裝另售의카드轉接器。請勿將鏡頭直接裝上E安裝座相機，否則相機與鏡頭都可能會受損。
- 攜帶已安裝鏡頭의相機時，務必平穩握住相機和鏡頭。
- 本鏡頭雖然是根據防塵及防濺의理念而設計，但不具防水功能。若在雨中等環境使用，應避免雨水滴到鏡頭。
- 存放或攜行時，確定鏡頭不會掉落。以本鏡頭拍攝時，請使用穩定的三腳架。

### 周邊暗角

- 使用鏡頭時，螢幕角落可能會變地比螢幕中心暗。要降低該現象（周邊暗角），請縮小1到2個孔径距離。

## A 各部名稱

1…對焦圈
2…距離尺標
3…景深刻度
4…安裝環指示（紅色）
5…鏡頭指示（灰色）
6…環指示（灰色）
7…鏡頭接點
8…濾光鏡架
9…濾光鏡架鎖
10…距離指示
11…對焦鎖定鈕
12…對焦模式開關
13…背帶孔
14…DMF模式開關
15…鏡頭安裝指示
16…對焦範圍設定開關
17…對焦預設鈕
18…聲音訊號開關
19…固定環旋鈕
20…對焦鎖定/預先對焦開關
21…對焦範圍限制器

## 規格

| 名稱（型號名稱）                       | 300mm F2.8 G SSM II (SAL300F28G2) |
|--------------------------------|-----------------------------------|
| 等效於35mm規格焦距 <sup>*1</sup> (mm) | <b>450</b>                        |
| 鏡頭組元件 <sup>*2</sup>            | <b>12-13</b>                      |
| 視角 1 <sup>*3</sup>             | <b>8° 10′</b>                     |
| 視角 2 <sup>*3</sup>             | <b>5° 20′</b>                     |
| 最小對焦 <sup>*4</sup> (m)         | <b>2.0</b>                        |
| 最大放大倍數（倍）                      | <b>0.18</b>                       |
| 最小光圈值                          | <b>f/32</b>                       |
| 濾光鏡直徑 (mm)                     | <b>42（專用）</b>                     |
| 尺寸（最大直徑×高）(mm)                 | <b>約122×242.5</b>                 |
| 質量 (g)                         | <b>約2340</b>                      |
| （不包括三腳架安裝環）                    |                                   |

- <sup>\*1</sup> 35mm規格의焦距值依配備APS-C尺寸影像感應器의可更換鏡頭의數位相機而定。
- <sup>\*2</sup> 鏡頭組和元件數量包括外掛濾光鏡。
- <sup>\*3</sup> 視角1數值是以35mm規格의相機為準，視角2數值是以配有APS-C尺寸影像感應器의可更換鏡頭의數位相機為準。
- <sup>\*4</sup> 最小對焦就是影像感應器到拍攝物體의距離。

- 此鏡頭備有距離編碼器。此距離編碼器可藉由使用支援此程序의閃光燈而達到更精確의測量（ADI）。
- 依鏡頭結構不同，焦距會因拍攝距離變化而有所不同。焦距預設鏡頭對焦在無限遠。

所含物品: 鏡頭（1）、鏡頭前蓋（1）、鏡頭後蓋（1）、鏡頭遮光罩（1）、背帶（1）、標準濾光鏡（1）、外掛偏振（圓形）濾光鏡（1）、鏡頭包（1）、鏡頭包背帶（1）、鏡頭包鑰匙（2）、成套印刷文件
設計和規格有所變更時，恕不另行奉告。

**α**及**G** 為 Sony Corporation 之商標。此外，本手冊所使用的公司名稱與產品名稱均為各公司의商標或註冊商標。

의 العلامة **α** و **G** هي علامات تجارية لشركة سوني Sony Corporation. بالإضافة لذلك، كل من أسماء الشركة واسماء منتج الشركة هي علامات تجارية أو علامات تجارية مسجلة لتلك الشركات.