

Vario-Tessar T* E 16-70mm F4 ZA OSS

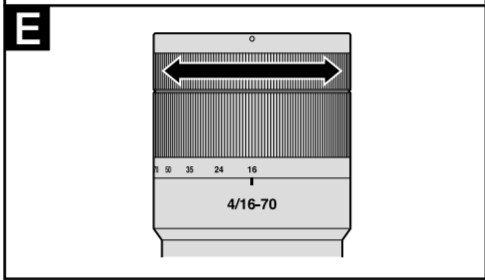
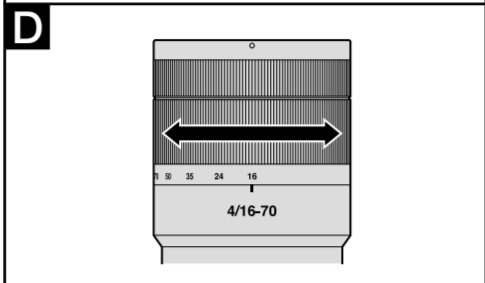
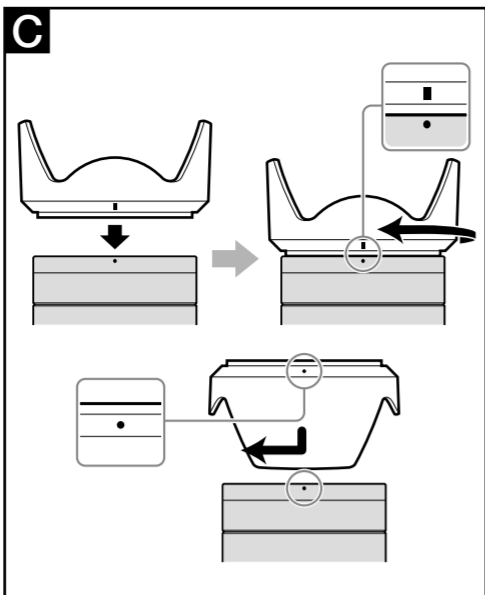


E-mount

©2013 Sony Corporation

SEL1670Z

http://www.sony.net/
Printed in Thailand



Українська

В даному посібнику пояснюється, як використовувати об'єктиви. Примітки щодо використання, наведені в окремій брошурі «Застережні заходи перед експлуатацією». Обов'язково прочитайте обидва документи перед використанням об'єктива.

- Не натискайте кнопку фіксатора об'єктива на камері під час прикріплення об'єктива.
- Не прикріплюйте об'єктив під кутом.

Для від'єднання об'єктива (Див. малюнок В–[2].)

Утримуючи натиснутою кнопку фіксатора об'єктива на камері, обертайте об'єктив проти годинникової стрілки доки він не зупиниться, а потім від'єднайте об'єктив.

Прикріплення бленди об'єктива

Для зменшення відблисків та забезпечення максимальної якості зображення рекомендується використовувати бленду об'єктива.

Сумістіть червону лінію на бленді об'єктива з червоною цяткою на об'єктиві (позначкою бленди об'єктива), потім вставте бленду об'єктива в кріплення об'єктива і обертайте її за годинниковою стрілкою доти, поки не защепиться на місці і червону цятку на бленді об'єктива не буде суміщено з червоною цяткою на об'єктиві (позначкою бленди об'єктива).

- Під час використання спалаху з камерою, від'єднайте бленду об'єктива, щоб уникнути перекривання світла спалаху.
- Під час зберігання прикріпіть бленду об'єктива назад до об'єктива.

Трансфокація

Обертайте кільце трансфокації до отримання потрібної фокусної відстані.

Фокусування

Існує три способи фокусування.

• Автофокусування
Камера фокусується автоматично.

• DMF (Пряме ручне фокусування)
Після того як камера фокусується в режимі автофокусування, можна буде виконати точне фокусування вручну.

• Ручне фокусування
Фокусування виконується вручну.

Детальна інформація щодо налаштувань режиму наведена в посібнику з експлуатації, що додається до камери.

Технічні характеристики

Назва виробу (Назва моделі)	Vario-Tessar T* E 16-70mm F4 ZA OSS (SEL1670Z)
Фокусна відстань, еквівалентна 35-мм формату* (мм)	24-105
Групи елементів об'єктива	12-16
Кут огляду*	83°-23°
Мінімальна фокусна відстань** (м)	0,35
Максимальне збільшення (X)	0,23
Мінімальна поділка діафрагми	f/22
Діаметр фільтра (мм)	55
Розміри (максимальний діаметр × висота) (Приблиз., мм)	66,6×75
Маса (Приблиз., г)	308
Функція компенсації тремтіння	Так

* Значення, наведені вище для фокусної відстані, еквівалентної 35-мм формату, і кута огляду, відповідають цифровим фотоапаратам зі змінним об'єктивом, обладнаним датчиком зображення розміру APS-C.

** Мінімальна фокусна відстань — це відстань від датчика зображення до об'єкта.

• В залежності від механізму об'єктива фокусна відстань може змінюватися під час будь-якої зміни відстані з'йомки. Наведені вище значення фокусної відстані передбачають, що об'єктив сфокусовано на безмежність.

Комплектність поставки
Об'єктив (1), передня кришка об'єктива (1), задня кришка об'єктива (1), бленда об'єктива (1), Футляр для об'єктива (1), комплект друкованої документації

Конструкція та технічні характеристики можуть змінюватися без попереднього повідомлення.

Alpha є товарним знаком Sony Corporation.

Русский

В данном руководстве поясняется, как использовать объективы. Примечания относительно использования, приведены в отдельной брошюре “Примечания по использованию”. Обязательно прочтите оба документа перед использованием объектива.

Данный объектив предназначен для камер Sony α с E-переходником. Его использование на камерах с A-переходником невозможно. Объектив Vario-Tessar T* E 16-70mm F4 ZA OSS разработан совместно Carl Zeiss и Sony Corporation и предназначен для камер Sony с E-переходником. Данный объектив изготовлен по строгим стандартам и системе обеспечения качества Carl Zeiss.

Для получения подробной информации о совместимости посетите веб-сайт Sony в вашей области или обратитесь к дилеру Sony или в местный уполномоченный сервисный центр Sony.

Примечания относительно использования

- При переноске камеры с прикрепленным объективом обязательно надежно удерживайте камеру и объектив.
- Не беритесь за часть объектива, которая выдвигается при трансфокации.

Меры предосторожности при использовании вспышки

• При использовании вспышки всегда снимайте бленду объектива и выполняйте съемку на расстоянии не менее 1 м от объекта. При определенных комбинациях объектива и вспышки объектив может частично закрывать свет вспышки, что приведет к появлению тени в нижней части снимка.

Виньетирование

• При использовании объектива углы экрана будут более темными, чем его центр. Для уменьшения этого эффекта (который называется виньетированием) закройте диафрагму на 1–2 деления.

Наименование компонентов

- 1 Метка бленды
- 2 Кольцо фокусировки
- 3 Кольцо трансфокации
- 4 Шкала фокусного расстояния
- 5 Метка фокусного расстояния
- 6 Контакты объектива*
- 7 Установочная метка

* Не прикасайтесь к контактам объектива.

Прикрепление и отсоединение объектива

Для прикрепления объектива (См. рисунок В–[1].)

- 1 Снимите заднюю и переднюю крышки объектива и крышку корпуса камеры.**
 - Переднюю крышку объектива можно прикрѣплять/отсоединять двумя способами, (1) и (2). Для прикрѣпления/отсоединения крышки объектива с прикрепленной блендой объектива используйте способ (2).

- 2 Совместите белую метку на оправе объектива с белой меткой на камере (установочной меткой), затем вставьте объектив в крепление камеры и поверните его по часовой стрелке до фиксации.**
 - Не нажимайте кнопку фиксатора объектива на камере во время прикрепления объектива.
 - Не прикрѣпляйте объектив под углом.

Для отсоединения объектива (См. рисунок В–[2].)

Удерживая нажатой кнопку фиксатора объектива на камере, поверните объектив против часовой стрелки до упора, а затем отсоедините объектив.

Прикрепление бленды объектива

Для уменьшения бликов и обеспечения максимального качества изображения рекомендуется использовать бленду объектива.

Совместите красную линию на бленде объектива с красной точкой на объективе (меткой бленды), затем вставьте бленду объектива в крепление объектива и поворачивайте ее по часовой стрелке до тех пор, пока не защелкнется на месте и красная точка на бленде объектива не будет совмещена с красной точкой на объективе (меткой бленды).

- При использовании вспышки с камерой, отсоедините бленду объектива, чтобы избежать загромождения света вспышки.
- Во время хранения прикрепите бленду объектива обратно к объективу.

Трансфокация

Вращайте кольцо трансфокации до получения нужного фокусного расстояния.

Фокусировка

Существует три способа фокусировки.

• Автофокусировка
Камера фокусируется автоматически.

DMF (Прямая ручная фокусировка)

После того как камера сфокусируется в режиме автофокусировки, можно будет выполнить точную фокусировку вручную.

Ручная фокусировка

Фокусировка выполняется вручную.

Подробные сведения по настройкам режима приведены в инструкции по эксплуатации, прилагаемой к камере.

Технические характеристики

Название изделия (Название модели)	Vario-Tessar T* E 16-70mm F4 ZA OSS (SEL1670Z)
Фокусное расстояние, эквивалентное 35-мм формату* (мм)	24-105
Группы элементов объектива	12-16
Угол обзора*	83°-23°
Минимальное фокусное расстояние** (м)	0,35
Максимальное увеличение (X)	0,23
Минимальное деление диафрагмы	f/22
Диаметр фильтра (мм)	55
Размеры (максимальный диаметр × высота) (Приблиз., мм)	66,6×75
Масса (Приблиз., г)	308
Функция компенсации дрожания	Да

* Значения, приведенные выше для фокусного расстояния, эквивалентного 35-мм формату, и угла обзора, соответствуют цифровым фотоапаратам со сменными объективами, оснащенными датчиком изображения размера APS-C.

** Минимальное фокусное расстояние — это расстояние от датчика изображения до объекта.

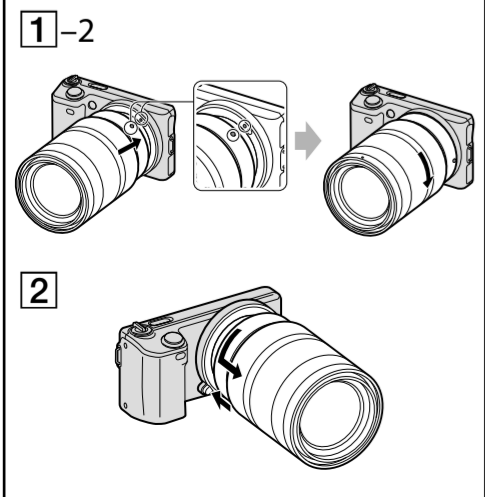
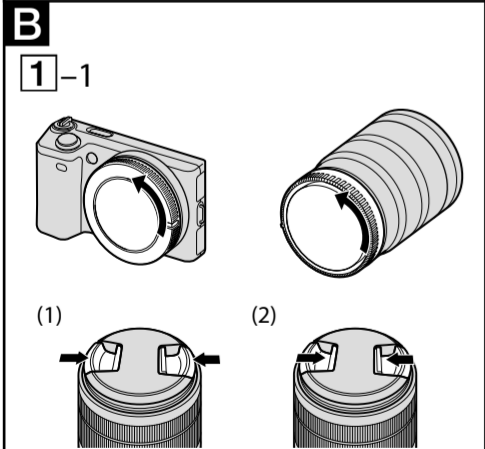
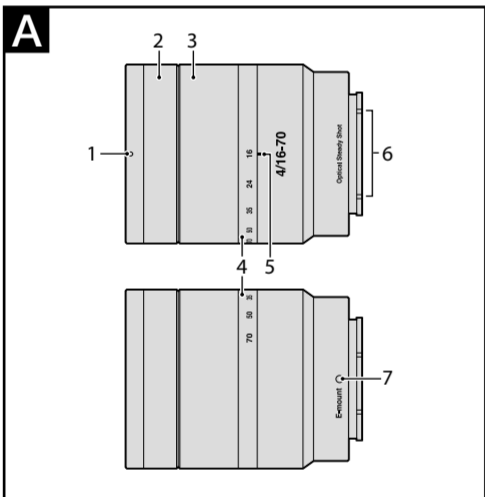
• В зависимости от механизма объектива фокусное расстояние может изменяться при любом изменении расстояния съемки. Приведенные выше значения фокусного расстояния предполагают, что объектив сфокусирован на бесконечность.

Комплектность поставки
Объектив (1), передняя крышка объектива (1), задняя крышка объектива (1), бленда объектива (1), Футляр для объектива (1), набор печатной документации

Конструкция и технические характеристики могут быть изменены без уведомления.

Alpha является товарным знаком Sony Corporation.

Изготовитель: Сони Корпорейшн
Адрес: 1-7-1 Конан, Минато-ку, Токио, 108-0075 Япония
Страна-производитель: Таиланд



Примітки щодо використання

- Під час перенесення камери з прикріпленням об'єктивом обов'язково надійно утримуйте камеру та об'єктив.
- Не беріться за частину об'єктива, яка висувається під час трансфокації.

Застережні заходи щодо використання спалаху

• Під час використання спалаху завжди знімайте бленду об'єктива та виконуйте зйомку на відстані щонайменше 1 м від об'єкта. Під час використання певних комбінацій об'єктива та спалаху об'єктив може частково перекривати світло спалаху, що призведе до появи тіні у нижній частині знімка.

Виньєтування

• Під час використання об'єктива кути екрану будуть більш темними, ніж його центр. Для зменшення цього ефекту (який називається виньєтуванням) закрийте діафрагму на 1–2 поділки.

Найменування компонентів

- 1 Позначка бленди
- 2 Кільце фокусування
- 3 Кільце трансфокації
- 4 Шкала фокусної відстані
- 5 Позначка фокусної відстані
- 6 Контакти об'єктива*
- 7 Установлювальна позначка

* Не торкайтесь контактів об'єктива.

Прикріплення та від'єднання об'єктива

Для прикріплення об'єктива (Див. малюнок В–[1].)

- 1 Зніміть задню та передню кришки об'єктива і кришку корпусу камери.**
 - Передню кришку об'єктива можна прикріпляти/від'єднувати двома способами, (1) та (2). Для прикріплення/від'єднання кришки об'єктива з прикріпленою блендою об'єктива використовуйте спосіб (2).

- 2 Сумістіть білу позначку на оправі об'єктива з білою позначкою на камері (установлювальною позначкою), потім вставте об'єктив у кріплення камери і обертайте його за годинниковою стрілкою до фіксації.**

<div>عربي</div>
 <p>هذا الدليل يصف كيفية استعمال العدسات. توجد ملاحظات عن الاستخدام في كتيب «تنبيهات احتياطيّة قبل الاستعمال» المنفصل. تأكد من قراءة كل من المستندات قبل استعمال العدسة.</p>

هذه العدسة مصممة للاستعمال مع الكاميرات المجهزة بالقاعدة E من النوع **Sony α** . لا يمكنك استعمالها مع الكاميرات المجهزة بالقاعدة A. تم تطوير العدسة **Vario-Tessar T * E 16-70mm F4 ZA OSS** بالتعاون بين Sony Corporation و Carl Zeiss Sony مجهزة بالقاعدة E. تم انتاج هذه العدسة وفقاً لمقاييس صارمة ونظام تأمين الجودة لشركة Carl Zeiss.

لتفاصيل عن التوافقية يرجى زيارة موقع سوني Sony في منطقتك، أو استشارة وكيل سوني Sony أو مركز خدمات سوني Sony محلي مرخص.

ملاحظات حول الاستعمال
<ul style="list-style-type: none"> عند نقل الكاميرا مع كون العدسة مركبة عليها، امسك كل من الكاميرا والعدسة دائماً. لا تعتمد الى مسك أي جزء من العدسة التي تمتد عند استعمال وظيفة الزوم.
<p>تنبيهات احتياطية حول استعمال الفلاش</p> <ul style="list-style-type: none"> عند استعمال فلاش، قم دائماً بفصل غطاء العدسة وقم بالتصوير من مسافة متر واحد على الأقل عن هدفك. وفقاً للعدسة والفلاش المستعملين معاً، فإن العدسة تجذب ضوء الفلاش مما يؤدي الى وجود ظل على الجزء السفلي من الصورة.
<p>تضالؤل التصوع الحافي</p> <ul style="list-style-type: none"> عند استعمال العدسة، تصبح أركان الشاشة أظلم من المركز. لتقليل هذه الظاهرة (تسمى بتضالؤل التصوع الحافي)، قم بإغلاق فتحة العدسة بمقدار درجة واحدة أو درجتين.
تعريف الأجزاء
<ol style="list-style-type: none"> مؤشر غطاء العدسة حلقة التركيز البؤري حلقة الزوم مقياس البعد البؤري مؤشر البعد البؤري وصلات العدسة* مؤشر التركيز
<p>* لا تقم بلمس وصلات العدسة.</p>

B تركيب العدسة ونزعاها

تركيب العدسة

(راجع الشكل التوضيحي **[B-1]**.)

1 انزع واقتي العدسة الأمامية والخلفية وغطاء جسم الكاميرا.

- يمكنك تركيب/نزع واقية العدسة الأمامية بأسلوبين (1) و(2). عند قيامك بتركيب/نزع واقية العدسة مع كون غطاء العدسة مركباً، قم باستعمال الأسلوب (2).

2 قم بمحاذاة المؤشر الأبيض الموجود على اسطوانة العدسة مع المؤشر الأبيض الموجود على الكاميرا (مؤشر التركيز). ومن ثم قم بإدخال العدسة في قاعدة الكاميرا وتدويرها باتجاه حركة عقارب الساعة الى أن يتم تثبيتها في مكانها.

- لا تقم بضغط زر تحرير العدسة الموجود على الكاميرا أثناء تركيب العدسة.
- لا تقم بتركيب العدسة بصورة مائلة.

لنزع العدسة (راجع الشكل التوضيحي **[B-2]**.)

مع الاحتفاظ بزز تحرير العدسة الموجود على الكاميرا مضغوطاً، قم بتدوير العدسة بعكس اتجاه حركة عقارب الساعة الى أن تتوقف، ومن ثم افصل العدسة.

تركيب غطاء العدسة
<p>يوصيك باستعمال غطاء العدسة لتقليل سوء التباين ولضمان أقصى حد من جودة الصورة</p>
<p>قم بمحاذاة الخط الأحمر الموجود على غطاء العدسة مع النقطة الحمراء الموجود على العدسة (مؤشر الغطاء)، ومن ثم قم بإدخال غطاء العدسة في قاعدة العدسة وتدويره باتجاه حركة عقارب الساعة إلى أن يصدر طقة في مكانه ويتم محاذاة النقطة الحمراء الموجودة على غطاء العدسة مع النقطة الحمراء الموجودة على العدسة (مؤشر الغطاء).</p>
<ul style="list-style-type: none"> عند استعمال فلاش مع الكاميرا، افضل غطاء العدسة لتفادي حجب ضوء الفلاش. عند التخزين، قم بتركيب غطاء العدسة على العدسة بالاتجاه المعاكس.

D استعمال وظيفة الزوم

قم بتدوير حلقة الزوم الى البعد البؤري المرغوب.

التركيز البؤري
<p>توجد 3 أساليب للتركيز البؤري.</p> <ul style="list-style-type: none"> التركيز البؤري التلقائي <p>تقوم الكاميرا بالتركيز البؤري تلقائياً.</p> <ul style="list-style-type: none"> DMF (التركيز البؤري اليدوي المباشر) <p>بعد قيام الكاميرا بالتركيز البؤري تلقائياً، يمكنك تنفيذ ضبطه يدوياً بصورة دقيقة.</p> <ul style="list-style-type: none"> التركيز البؤري اليدوي <p>يمكنك التركيز البؤري يدوياً.</p>
<p>للتفاصيل المتعلقة تنبيهات الوضع، راجع تعليمات التشغيل المرفقة مع الكاميرا.</p>
المواصفات
<p>اسم المنتج (اسم الموديل)</p>
<p>Vario-Tessar T * E 16-70mm F4 ZA OSS (SEL1670Z)</p>
<p>البعد البؤري الخاص بالصيغة *35mm (مم)</p>
<p>105-24</p>
<p>مجاميع-عناصر العدسة</p>
<p>16-12</p>
<p>زاوية المشاهدة*</p>
<p>23°-83°</p>
<p>التركيز البؤري الأدنى** (متر)</p>
<p>0.35</p>
<p>نسبة التكبير القصوى (X)</p>
<p>0.23</p>
<p>درجة البعد البؤري الأدنى</p>
<p>f/22</p>
<p>قطر المرشح (مم)</p>
<p>55</p>
<p>الأبعاد (القطر الأقصى × الارتفاع (مم، تقريباً)</p>
<p>75×66.6</p>
<p>الكتلة (جرام، تقريباً)</p>
<p>308</p>
<p>وظيفة تعويض الاهتزاز</p>
<p>نعم</p>

<p>* القيم الخاصة بالبعد البؤري بالصيغة 35mm وزاوية المشاهدة الموضحة أعلاه هي خاصة بكاميرات رقمية بعدسة قابلة للتبديل مزودة بمستشعر الصورة من المقاس APS-C.</p>
<p>** التركيز البؤري الأدنى هو المسافة الموجودة بين مستشعر الصورة والهدف.</p>

주요 제원

제품명 (모델명)	Vario-Tessar T * E 16-70mm F4 ZA OSS (SEL1670Z)
35mm형 등가 초점 길이* (mm)	24-105
렌즈 군-매	12-16
뷰 앵글*	83° -23°
최소 초점** (m)	0.35
최대 확대 (X)	0.23
최소 f-스톱	f/22
필터 지름 (mm)	55
외형치수 (최대 지름 × 높이) (약 mm)	66.6×75
중량 (약 g)	308
흔들림 보정 기능	있음

* 35mm형 등가 초점 길이 및 뷰 앵글은 APS-C 크기 이미지 센서가 장착된 렌즈 교환 가능 디지털 카메라에 기반을 둔 값입니다.

** 최소 초점은 이미지 센서로부터 피사체까지의 거리입니다.

• 렌즈 메커니즘에 따라 촬영 거리가 바뀌면 초점 길이도 바뀔 수 있습니다. 위의 초점 길이는 렌즈 초점을 무한대로 맞추었을 때를 가정한 것입니다.

동봉품

렌즈 (1), 앞쪽 렌즈 캡 (1), 뒷쪽 렌즈 캡 (1), 렌즈 후드 (1), 렌즈 케이스 (1), 도큐먼트 세트

디자인 및 주요 제원은 예고없이 변경할 경우가 있습니다.

α 는 Sony Corporation의 상표입니다.

所含物品
鏡頭 (1)、鏡頭前蓋 (1)
鏡頭後蓋 (1)、鏡頭遮光罩 (1)、鏡頭防塵袋 (1)、成套印刷文件

設計和規格有所變更時，恕不另行奉告。

α 為 Sony Corporation 之商標。

한국어

<p>본 사용설명서는 렌즈의 사용법에 관해서 설명합니다. 사용상의 주의사항은 별도의 "사용 전 주의사항"에서 참조하실 수 있습니다. 렌즈를 사용하기 전에 두 가지 설명서를 모두 읽으십시오.</p>
--

이 렌즈는 Sony *α* 카메라 시스템 E 마운트 카메라용으로 설계되었습니다. A 마운트 카메라에서는 사용할 수 없습니다.

Vario-Tessar T * E 16-70mm F4 ZA OSS는 Carl Zeiss사와 Sony Corporation이 공동으로 개발했으며 Sony E 마운트 카메라용으로 설계되었습니다. 이 렌즈는 Carl Zeiss사의 엄격한 표준 및 품질보증 시스템하에 생산되었습니다.

호환성에 관한 상세한 정보는 거주하시는 지역의 Sony 웹 사이트를 방문하시거나 Sony 대리점 또는 지역의 인증된 Sony 서비스 시설에 문의해 주십시오.

사용상의 주의
<ul style="list-style-type: none"> 렌즈를 부착한 상태로 카메라를 운반하는 경우에는 카메라와 렌즈를 모두 잘 잡아 주십시오. 줌 작동 시에 튀어나온 렌즈의 어떤 부분도 잡지 마십시오.
<p>플래시 사용상의 주의</p> <ul style="list-style-type: none"> 플래시를 사용하는 경우 반드시 렌즈 후드를 제거하고 피사체에 서 최소한 1 m 거리를 두고 촬영하십시오. 일부 렌즈와 플래시 조합의 경우 렌즈가 플래시의 빛을 부분적으로 차단하여 사진 아래쪽에 음영이 나타날 수 있습니다.

비네트

• 렌즈를 사용할 때 화면의 귀퉁이가 화면 중간에 비해 어둡게 될 수 있습니다. 이러한 현상(비네트라고 함)을 없애려면 조리개를 1에서 2 스톱 정도 닫으십시오.

A 부품 확인하기
<ol style="list-style-type: none"> 후드 인덱스 초점 링 줌 버튼 초점 거리 눈금 초점 거리 인덱스 렌즈 접점* 마운팅 인덱스

* 렌즈의 접점을 만지지 마십시오.

B 렌즈 부착 및 제거하기

렌즈를 부착하려면 (그림 B-1 참조.)

1 앞뒤 렌즈 캡과 카메라 본체 캡을 떼어냅니다.

- 앞쪽 렌즈 캡을 (1)과 (2)의 두 가지 방법으로 부착/제거할 수 있습니다. 렌즈 후드를 부착한 상태에서 렌즈 캡을 부착/제거하는 경우에는 방법 (2)를 사용하십시오.

2 렌즈 베럴의 백색 인덱스를 카메라의 백색 인덱스(마운팅 인덱스)에 맞춘 다음, 렌즈를 카메라 마운트에 끼워 넣고 찰락 소리가 날 때까지 시계 방향으로 돌립니다.

- 렌즈를 장착할 때 카메라의 렌즈 제거 버튼을 누르지 마십시오.
- 렌즈는 경사지게 장착하지 마십시오.

렌즈를 제거하려면 (그림 B-2 참조.)

카메라의 렌즈 제거 버튼을 누른 상태로 렌즈가 멈출 때까지 반시계 방향으로 렌즈를 돌린 후 렌즈를 제거합니다.

C 렌즈 후드 부착하기

플레이 현상을 줄이고 사진의 화질을 최대화하려면 렌즈 후드를 사용하는 것이 좋습니다.

렌즈 후드의 적색 선을 렌즈의 적색 도트(후드 인덱스)와 맞춘 후, 렌즈 후드를 렌즈 마운트에 삽입해서 찰락 소리가 나서 제자리에 고정될 때까지 시계 방향으로 돌리면 렌즈 후드의 적색 도트가 렌즈의 적색 도트(후드 인덱스)와 맞추어집니다.

• 카메라와 함께 플래시를 사용하는 경우 플래시 빛이 차단되지 않게 하려면 렌즈 후드를 제거하십시오.

• 보관 시에는 렌즈 후드를 뒤집어서 렌즈에 거꾸로 씌워 놓으십시오.

D 줌

원하는 초점 거리로 줌 링을 돌리십시오.

E 초점

초점을 맞추는 데에는 두 가지 방법이 있습니다.

• **자동 초점**
카메라에서 자동으로 초점이 조절됩니다.

• **DMF (다이렉트 수동 초점)**
카메라가 자동 초점으로 초점을 맞춘 후에 수동으로 미세 조정을 할 수 있습니다.

• **수동 초점**
수동으로 초점을 조절합니다.

모드 설정에 관한 자세한 내용은 카메라에 부속된 사용설명서를 참조해 주십시오.

<div>中文（繁）</div>
 <p>本使用說明書詳細說明使用鏡頭的方式。在另頁上的“使用前的注意事項”可以找到使用注意事項。使用鏡頭前，請務必閱讀以上文件。</p>

此鏡頭專為 Sony *α* 相機系統 E-安裝座相機設計。您無法在A-安裝座相機上使用。Vario-Tessar T * E 16-70mm F4 ZA OSS 為 Carl Zeiss 與 Sony Corporation 共同研發，專為 Sony E-安裝座相機而設計。此鏡頭是依據 Carl Zeiss 嚴格的標準及品質保證系統所製造。

如需相容性的詳細資訊，請造訪所在地區的 Sony 網站，或洽詢 Sony 經銷商或當地合格的 Sony 維修服務中心。

使用注意事項
<ul style="list-style-type: none"> 搬移已安裝鏡頭的相機時，請務必確實握住相機和鏡頭。 請勿握住變焦時鏡頭突出的任何部分。
<p>使用閃光燈的注意事項</p> <ul style="list-style-type: none"> 使用閃光燈時，請至少與目標保持 1 公尺的距離，然後取下鏡頭遮光罩再進行拍攝。使用某些鏡頭與閃光燈組合時，鏡頭可能會阻擋部分閃光燈源，進而導致相片底部出現陰影。
<p>周邊暗角</p> <ul style="list-style-type: none"> 使用鏡頭時，螢幕角落可能會變得比螢幕中心暗。要降低該現象（周邊暗角），請縮小 1 到 2 個孔径距離。

A 零件識別
<ol style="list-style-type: none"> 遮光罩指示 對焦圈 變焦圈 焦距刻度 焦距指示 鏡頭接點* 安裝指示

* 請勿觸碰鏡頭接點。

B 安裝及取下鏡頭

安裝鏡頭（參見圖 B - 1。）

1 取下鏡頭的前後蓋以及相機的機身蓋。

- 有 (1) 和 (2) 兩種方式可以安裝/取下鏡頭前蓋。要連帶鏡頭遮光罩一同安裝/取下時，請使用方法 (2)。

2 將鏡身上的白色指示與相機機身上的白色指示（安裝指示）對齊，然後將鏡頭放進相機安裝座並以順時針方向旋轉直到鎖緊為止。

- 安裝鏡頭時，請勿按下相機上的鏡頭釋放鍵。
- 請勿傾斜安裝鏡頭。

取下鏡頭（參見圖 B - 2。）

按住相機上的鏡頭釋放鍵，以逆時針方向旋轉鏡頭直至鏡頭鬆開，然後再取下鏡頭。

C 安裝鏡頭遮光罩

建議您使用鏡頭遮光罩以降低炫光現象，以確保影像最佳品質。

將鏡頭遮光罩上的紅線對齊鏡頭上的紅點（遮光罩指示），然後將鏡頭遮光罩裝入鏡頭安裝座，以順時針方向旋轉直至其卡至定位為止，且鏡頭遮光罩上的紅点对準鏡頭上的紅點（遮光罩指示）。

- 相機使用閃光燈時，請先取下鏡頭遮光罩，以免擋住閃光燈燈源。
- 存放時，請將鏡頭遮光罩倒過來放在鏡頭上。

D 變焦

旋轉變焦圈調整至理想的焦距。

E 對焦

對焦有三種方法。

- 自動對焦**
相機會自動對焦。
- DMF（直接手動對焦）**
相機在自動對焦後，您即可以手動進行細部調整。
- 手動對焦**
您可以手動對焦。

有關模式設定的詳細資訊，請參閱相機隨附的使用說明書。

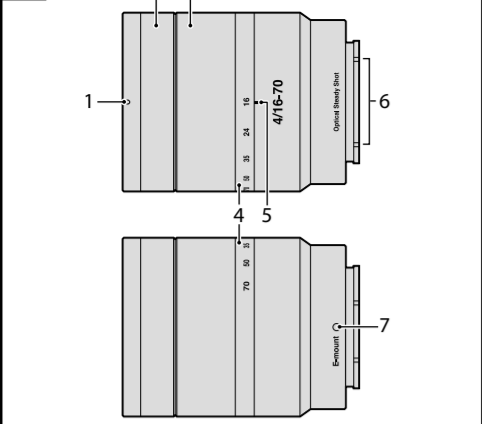
規格	
產品名稱 (型號)	Vario-Tessar T * E 16-70mm F4 ZA OSS (SEL1670Z)
等效於 35mm 規格焦距* (mm)	24-105
鏡頭組元件	12-16
視角*	83° -23°
最小對焦** (m)	0.35
最大放大倍數 (X)	0.23
最小光圈值	f/22
濾光鏡直徑 (mm)	55
尺寸 (最大直徑 × 高度) (約 mm)	66.6×75
質量 (約 g)	308
防震功能	支援

* 以上顯示的 35mm 規格等效焦距值和視角是以配有 APS-C 尺寸影像感應器的可換鏡頭數碼相機為準。

** 最短對焦距離就是影像感應器到拍攝物體的距離。

• 視鏡頭結構而定，焦距會因拍攝距離變化而有所不同。以上焦距預設鏡頭對焦在無線遠。

A



B

