

دليل البدء السريع

كيفية تثبيت البرنامج المرفق
كيفية استخدام جهاز "WALKMAN"

NWZ-W273S/W274S



الدخول إلى دليل المساعدة الإلكتروني (الإصدار الكامل).
<http://rd1.sony.net/help/dmp/nwzw270s/ar/>

بشأن كتيبات الدليل

دليل البدء السريع هذا يشرح فقط عمليات التشغيل الأساسية وكيفية تركيب البرنامج المرفق. للحصول على المعلومات وتعليمات التشغيل التفصيلية، راجع دليل المساعدة (وثيقة بصيغة HTML) الموجود ضمن البرنامج المرفق بعد تثبيته.

المحتويات

يرجى التأكد من البنود في العلبه.



- حشيات سماعات الأذن (مجموعة 1)
- حشيات سماعات الأذن الخاصة بالسباحة (مجموعة 1)
- شريط التعديل (1)
- دليل البدء السريع (هذا الدليل)
- استخدام جهاز Walkman أثناء السباحة

بشأن نظام التشغيل

تأكد من أن يكون نظام التشغيل Windows XP¹* (الإصدار 3 Service Pack أو أحدث) أو Windows Vista²* (الإصدار 2 Service Pack أو أحدث) أو Windows 7²* (الإصدار 1 Service Pack أو أحدث) أو Windows 8.

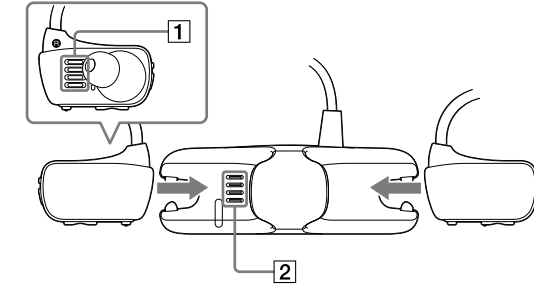
¹* باستثناء إصدارات نظام التشغيل 64 بت.
²* الوضع [Compatibility mode] لنظام Windows XP غير مدعوم.

بالنسبة لكمبيوتر Mac، تأكد من أن يكون نظام التشغيل Mac OS X v10.6 أو أحدث.

غير مدعوم بأنظمة تشغيل أخرى غير المذكورة أعلاه

تركيب جهاز Walkman على حامل USB (مرفق) وشحن البطارية

لوصل جهاز Walkman إلى الكمبيوتر، يجب أن يكون جهاز Walkman موكباً على حامل USB بشكل صحيح.



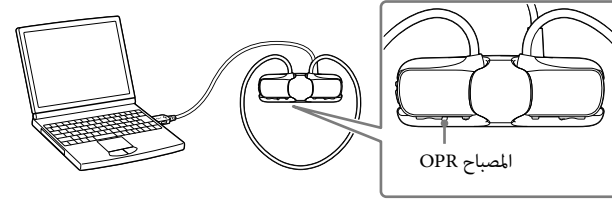
1 قم بتجفيف أطراف جهاز Walkman (1) مستخدماً خرقة ناعمة وجافة إذا لزم الأمر.

2 قم بتثبيت جهاز Walkman على حامل USB.

تأكد من ملامسة أطراف التوصيل على جهاز Walkman (1) وحامل USB (2) لبعضهما البعض.

3 صل جهاز Walkman إلى كمبيوتر في وضع التشغيل مستخدماً حامل USB.

- إذا ظهرت شاشة تبين خيارات الأفعال، انقر على "Cancel". يبدأ الشحن.
- تأكد من إضاءة نافذة المصباح OPR على حامل USB باللون الأحمر.



ملاحظات حول الشحن بواسطة الكمبيوتر

- اشحن البطارية عندما يومض المصباح OPR بسرعة بالأحمر.
- أثناء شحن البطارية، يشير المصباح OPR إلى حالة شحن جهاز Walkman. يمكن ملاحظة حالة مصباح OPR من خلال نافذة مصباح OPR على حامل USB. مضاء باللون الأحمر: جاري الشحن الآن مطفأ: مشحون بشكل كامل أو لا يتم شحنه الآن
- مدة الشحن 1.5 ساعة تقريباً.
- عندما يتم شحن Walkman بشكل كامل، افصله عن الكمبيوتر.

بالنسبة لكمبيوتر Mac، انقر أيقونة الإخراج [WALKMAN] على الشريط الجانبي في Finder لفصل Walkman.

• لن يتم شحن Walkman إذا دخل الكمبيوتر وضع حفظ الطاقة مثل النوم أو السبات وستفقد شحنته في هذه الحالة.

• عند استعمال Walkman للمرة الأولى أو إذا لم تستعمل Walkman لفترة طويلة، قد يستغرق الأمر بضع دقائق ليتم التعرف عليه من قبل جهاز الكمبيوتر حتى إذا بدأ الشحن (يضيء المصباح OPR باللون الأحمر). تأكد من أن الكمبيوتر قد تعرف على Walkman بعد توصيله بالكمبيوتر لحوالي 5 دقائق.

كيفية تثبيت البرنامج المرفق

تثبيت Media Go و WALKMAN Guide (لكمبيوتر Windows)

1 صل جهاز Walkman إلى كمبيوتر في وضع التشغيل مستخدماً حامل USB (مرفق).

2 اختر الترتيب التالي بواسطة الكمبيوتر.

— Windows 7 أو أقدم: اختر [ابدأ] - [الكمبيوتر] أو [جهاز الكمبيوتر] - [WALKMAN] - [Storage Media] - [FOR_WINDOWS].

— Windows 8: اختر [سطح المكتب] من [شاشة البدء] لفتح [مستكشف الملفات]. في القائمة [الكمبيوتر]، اختر [WALKMAN] - [Storage Media] - [FOR_WINDOWS].

3 انقر نقرًا مزدوجاً على [Setup.exe].

يظهر معالج التركيب.

- عند تشغيل التطبيق [Setup.exe] يتم نسخ الملف [Setup.exe] الموجود في المجلد [FOR_WINDOWS] في Walkman إلى الكمبيوتر للنسخ الاحتياطي ويتم تثبيت Media Go و WALKMAN Guide على الكمبيوتر.

- إذا لم يستجب [Setup.exe]، انسخ الملف [Setup.exe] على سطح المكتب ثم انقره نقرًا مزدوجاً.

4 اتبع التعليمات على الشاشة.

بعد انتهاء معالج التركيب، تظهر أيقونات Media Go و WALKMAN Guide على سطح مكتب الكمبيوتر.

دليل المساعدة متضمن في WALKMAN Guide.

تثبيت دليل المساعدة وبرنامج Content Transfer (لكمبيوتر Mac)

1 صل جهاز Walkman إلى كمبيوتر في وضع التشغيل مستخدماً حامل USB (مرفق).

2 على الكمبيوتر، اختر [WALKMAN] على الشريط الجانبي في Finder. ثم افتح المجلد [FOR_MAC].

3 انقر مرتين على أيقونة تثبيت البرنامج المرغوب:

لتثبيت دليل المساعدة: [Help_Guide_Installer_for_Mac]

لتثبيت البرنامج Content Transfer: [ContentTransfer.pkg]

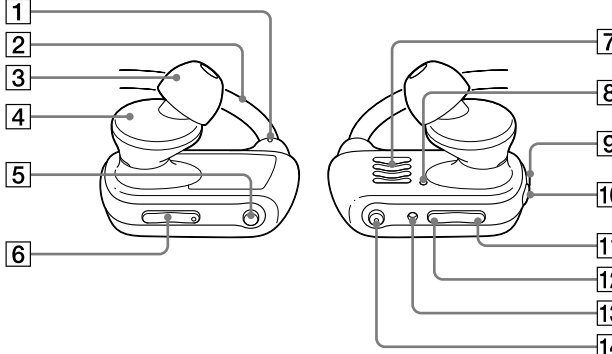
4 اتبع التعليمات على الشاشة.

بعد انتهاء برنامج التثبيت، ستظهر مختصرات البرنامج المثبت (دليل المساعدة أو البرنامج Content Transfer) على سطح المكتب على الكمبيوتر.

توجيه

- قبل القيام بحذف البرنامج من جهاز Walkman، انسخ المجلد [FOR_MAC] على كمبيوتر Mac كنسخة احتياطية إذا كان ذلك ضرورياً.

الأجزاء ومفاتيح التحكم



1 نقطة لمسية

2 شريط الرقبة

3 حشية سماعة الأذن

4 جزء سماعة الرأس

5 الزر P.LIST (قائمة العرض) / (عشوائي) SHUF

6 الزر +/-VOL¹*

7 أطراف التوصيل

8 مصباح OPR (التشغيل)

9 مفتاح قفل الطاقة

10 الزر (الطاقة)

11 زر السابق

12 زر التالي

13 الزر RESET

14 الزر **▶||**¹*

¹* هناك نقاط لمسية. استعمالها للمساعدة في عمليات تشغيل الأزرار.



* 4 4 7 6 0 4 0 2 2 *

بشأن تشغيل مستوى الصوت (فقط للبلدان/ المناطق التي تمتثل للتوجيهات الأوروبية)

المنبه (بيب) والتحذير "Check the volume level" يهدفان إلى حماية أذنك عند رفع إعداد مستوى الصوت أعلى من المستوى المحدد* للمرة الأولى.

يمكن إلغاء المنبه والتحذير بضغط أي زر.

ملاحظة

- يمكن رفع مستوى الصوت أعلى من مستوى الصوت المحدد* بعد إلغاء المنبه والتحذير.
- بعد التحذير الأولي، يتكرر المنبه والتحذير كل 20 ساعة تراكمية من إعداد مستوى الصوت إلى أعلى من المستوى المحدد*؛ عندما يحدث هذا، يتغير مستوى الصوت إلى المستوى [7] تلقائياً.
- إذا تم ضبط مستوى الصوت أعلى من مستوى الصوت المحدد* وقمت بإطفاء جهاز Walkman، سيعود مستوى الصوت إلى مستوى الصوت المحدد* تلقائياً.

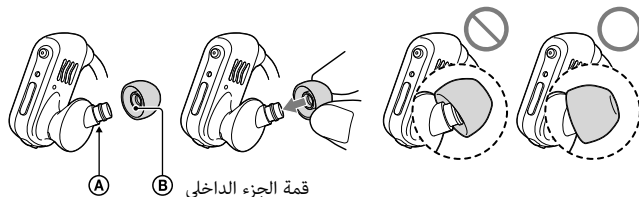
* المستوى المحدد = [18]

كيفية تركيب حشيات سماعات الأذن

للاستمتاع بجودة صوت أفضل، أو لمواءمة أذنك، قم بتغيير حجم حشيات سماعات الأذن أو اضبط موضع حشيات سماعات الأذن بحيث تلائم أذنك براحة وإحكام.

يمكن طلب حشيات سماعات أذن بديلة اختيارية من أقرب وكيل سوني Sony.

- قم بتثبيت حشيات سماعات الأذن على سماعات الأذن بحيث تثبت قمة الجزء الداخلي من حشيات سماعات الأذن **(B)** في الموضع **(A)** على الجزء البارز من سماعات الأذن.
- تأكد من تركيب حشيات سماعات الأذن بشكل مستقيم وغير مائل لكي لا تتخلع وتتحشر في أذنك.



قمة الجزء الداخلي

ملاحظة

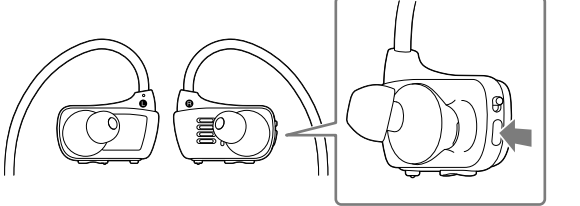
- إذا لم يكن جهاز Walkman مضبوطاً بشكل مريح، استبدل حشيات سماعات الأذن. راجع «كيفية تركيب حشيات سماعات الأذن».

كيفية تشغيل الطاقة وتركيب جهاز Walkman على أذنك

1 تأكد من الجزء الأيسر **(L)** والأيمن **(R)** من جهاز Walkman.

2 اسحب مفتاح قفل الطاقة لفك قفل زر **(الطاقة)**.

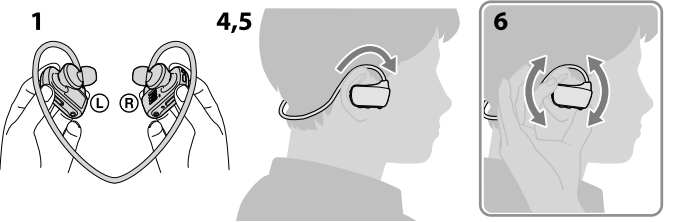
3 اسحب زر **(الطاقة)** الموجود على الجزء الأيمن **(R)** لمدة 3 ثوان لتشغيل جهاز Walkman.



4 قم بتعليق سلك الرقبة على الجزء العلوي من أذنك وخلف رأسك.

5 ضع سماعات الرأس في أذنك.

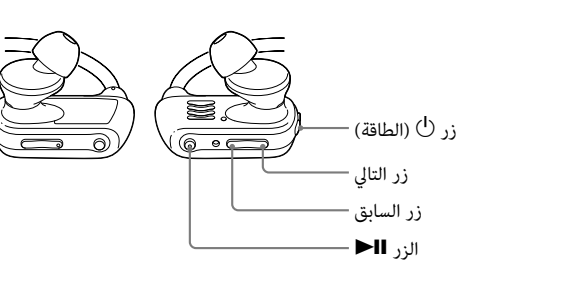
6 اضبط جهاز Walkman بشكل مريح.



ملاحظة

- إذا لم يكن جهاز Walkman مضبوطاً بشكل مريح، استبدل حشيات سماعات الأذن. راجع «كيفية تركيب حشيات سماعات الأذن».

تشغيل الموسيقى



تشغيل وإطفاء جهاز Walkman

اضغط زر **(الطاقة)** لمدة 3 ثوان لتشغيل أو

إطفاء جهاز Walkman.

بعد قطع الطاقة، تأكد من سحب مفتاح قفل الطاقة لقفل زر **(الطاقة)**.

ملاحظة

- عند حمل جهاز Walkman، تأكد من سحب مفتاح قفل الطاقة لقفل زر **(الطاقة)** لتفادي تشغيل جهاز Walkman بدون قصد.

تحري الخلل واصلاحه

إذا لم يعمل جهاز Walkman كما هو متوقع، جرب تنفيذ الخطوات التالية لحل المشكلة.

1 قم بإيجاد أعراض المشكلة المدرجة في «تحري الخلل واصلاحه» ضمن دليل المساعدة (وثيقة HTML)، وجرب أياً من الإجراءات التصحيحية المدرجة.

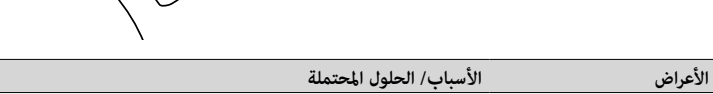
للتفاصيل عن تحري الخلل واصلاحه، راجع الجداول الموجودة على اليسار أيضاً.

2 اضغط الزر **RESET** بواسطة قلم أو مشبك ورق صغير.

الخ.

عند إعادة ضبط جهاز Walkman، يرجى التأكد مما يلي.

- جهاز Walkman غير موصل إلى الكمبيوتر.
- جهاز Walkman لا يقوم بتشغيل الموسيقى.



الأعراض	الأسباب/ الحلول المحتملة
لا يتعرف الكمبيوتر على جهاز Walkman.	<ul style="list-style-type: none">جهاز Walkman غير مثبت على حامل USB (مرفق) بشكل صحيح. <ul style="list-style-type: none">قم بتثبيت جهاز Walkman على حامل USB بشكل صحيح وإحكام. سيبدأ الشحن (يضيء مصباح OPR باللون الأحمر) حتى لو لم يتم التوصيل بشكل صحيح، ولكن من المحتمل ألا يكون الكمبيوتر قد تعرف على جهاز Walkman. في مثل هذه الحالة، افصل جهاز Walkman عن حامل USB ثم ثبته على حامل USB مرة أخرى.

- طاقة البطارية المتبقية منخفضة أو غير كافية.
 - قم بإعادة شحن البطارية. عند استعمال جهاز Walkman للمرة الأولى أو إذا لم تستعمل جهاز Walkman لفترة طويلة، سيستغرق الكمبيوتر عدة دقائق للتعرف عليه حتى لو بدأ الشحن (يضيء مصباح OPR باللون الأحمر). تأكد من أن الكمبيوتر قد تعرف على جهاز Walkman بعد توصيله بالكمبيوتر لحوالي 5 دقائق.

الأعراض	الأسباب/ الحلول المحتملة
لا يتعرف الكمبيوتر على جهاز Walkman.	<ul style="list-style-type: none">جاري تشغيل برنامج آخر على الكمبيوتر غير ذلك المستخدم للنقل. <ul style="list-style-type: none">افصل حامل USB، وانتظر لبضع دقائق ثم أعد توصيله. إذا ظلت المشكلة قائمة، افصل حامل USB وأعد تشغيل الكمبيوتر ثم أعد توصيل حامل USB.
عند نقر [Setup.exe] نقرأ مزدوجاً لتثبيت البرنامج المرفق على كمبيوتر Windows، لا يتم تشغيل [Setup.exe] وتنتفح نافذة الخصائص.	<ul style="list-style-type: none">قم بتثبيت البرنامج المرفق بعد تثبيت برنامج Windows Media Player 11 أو أحدث على كمبيوتر Windows. لتفاصيل عن برنامج على كمبيوتر Windows، لا يتم تشغيل [Setup.exe] وتنتفح نافذة الخصائص.
أثناء الاستماع إلى أغنية، تبدأ الأغنية التالية فجأة.	<ul style="list-style-type: none">قد يكون Walkman مضبوطاً على وضع الاستماع بالوظيفة ZAPPIN. راجع دليل المساعدة للتفاصيل.

تنبيهات احتياطية

بشأن سماعات الرأس التي توضع داخل الأذن

حشيات سماعات الأذن تسد أذنك. لذا يرجى الانتباه إلى وجود خطر على أذنك أو على طبلات الأذن إذا ضغطت بقوة على حشيات سماعات الأذن أو إذا نزعتهما من أذنك بشكل فجائي. عند نزع Walkman، قم بتحريك Walkman ببطء للأعلى والأسفل. انزع Walkman من أذنك بلطف.

بشأن سماعات الرأس

- تجنب تشغيل الوحدة بصوت عالي جداً لأن استمرار الاستماع بصوت عالي يؤثر على السمع.
- عند الاستماع بصوت عالي ربما لا يمكن سماع الاصوات الخارجية. تجنب الاستماع للوحدة في الاماكن التي يجب فيها عدم التأثير على السمع، مثلاً أثناء قيادة السيارة أو الدراجة.
- بما أن سماعات الرأس ذات تصميم مكشوف، تصدر الأصوات من خلال سماعات الرأس. تذكر ألا تززع الأشخاص الموجودين بالقرب منك.

إشعار حول الترخيص والعلامة التجارية

راجع دليل المساعدة (وثيقة HTML).

بشأن أحدث المعلومات

إذا كانت لديك أية أسئلة أو مشاكل تتعلق بهذا المنتج، أو إذا كنت ترغب في الحصول على معلومات عن البنود المتوافقة مع هذا المنتج، يرجى زيارة المواقع التالية على شبكة الإنترنت.

للزبائن في الولايات المتحدة الأمريكية:

http://www.sony.com/walkmansupport

للزبائن في كندا:

http://www.sony.ca/ElectronicsSupport/

للزبائن في أمريكا اللاتينية:

http://www.sony-latin.com/index.crp

للزبائن في أوروبا:

http://support.sony-europe.com/dna/wm/

للزبائن في آسيا وأوقيانوسيا وإفريقيا:

إنجليزية: http://www.sony-asia.com/support

كورية: http://scs.sony.co.kr/walkman/

صينية مبسطة: http://service.sony.com.cn/KB/

صينية تقليدية: http://service.sony.com.tw/

للزبائن الذين اشتروا موديلات مخصصة للبلدان الأجنبية:

http://www.sony.co.jp/overseas/support/