

SONY®

التلفزيون

إرشادات التشغيل

الأجزاء وعناصر التحكم

مشاهدة التلفزيون

التنقل خلال القائمة الرئيسية

عرض الصور من الجهاز المتصل

معلومات إضافية

BRAVIA

KLV-48R482B / 48R472B / 40R482B / 40R472B / 32R482B / 32R426B / 32R422B / 32R412B
KLV-28R412B

معلومات إضافية

22. تركيب التلفزيون على الجدار.
26. وصلة التثبيت الجداري المهيأة (الهند فقط).
32. تحزّي الخلل وإصلاحه.
32. الصورة.
32. الصوت.
33. القنوات.
33. عام.
34. المواصفات.

3. معلومات بشأن الأمان.
5. تنبيهات احتياطية.

الأجزاء وعناصر التحكم

6. التلفزيون.
7. وحدة التحكم عن بعد.

مشاهدة التلفزيون

9. تغيير أسلوب المشاهدة.
9. تغيير الوضع العريض.
9. إعداد تحديد المشهد.

التنقل خلال القائمة الرئيسية

10. تفضيلات.
10. التطبيقات.
10. استخدام التلفزيون كإطار صورة.
11. الاستماع لراديو FM.
11. مشاركة الصور (باستثناء KLV-28R412B, KLV-32R412B).
12. الوسائط.
12. تشغيل صورة/موسيقى/فيديو عبر USB.
13. الإعدادات.
13. إعدادات النظام.
19. دعم العملاء.

عرض الصور من الجهاز المتصل

20. الرسم التخطيطي للتوصيل.
21. استخدام أجهزة الصوت والفيديو.
استعمال عكس الشاشة (باستثناء
21. (KLV-32R412B, KLV-28R412B)

مقدمة

يسعدنا أن نتوجه إليك بالشكر لإختيارك هذا المنتج من Sony. قبل تشغيل التلفزيون، يرجى قراءة هذا الدليل بأكمله والاحتفاظ به كمرجع في المستقبل.

ملاحظة

- قبل تشغيل التلفزيون، يُرجى قراءة «معلومات بشأن الأمان» (صفحة 3).
- التعليمات حول «تركيب التلفزيون بالحائط» موجودة ضمن دليل التعليمات.
- تستخدم الصور والرسومات التوضيحية الواردة في دليل التشغيل السريع وهذا الدليل كمرجع فقط وقد تختلف عن مظهر المنتج الفعلي.

موضع بطاقة التعريف

ملصقات رقم الموديل ومعايرة مصدر التيار الكهربائي (طبقاً للوائح الأمان المعنية) وتاريخ التصنيع موجودة على الجهة الخلفية للتلفزيون.

بطاقات رقم موديل مهاتين التيار المتردد AC ورقم التسلسل موجودة على اسفل مهاتين التيار المتردد AC.

معلومات بشأن الأمان

تحذير

ويجب ألا تتعرض البطاريات للحرارة الزائدة مثل أشعة الشمس، النار أو ما شابه ذلك.

التركيب/الإعداد

رُكِّب جهاز التلفزيون واستخدمه وفقاً للتعليمات المدرجة أدناه من أجل تفادي أي مخاطر تحدث نتيجة اندلاع حريق أو حدوث صدمة كهربائية وإصابات شخصية.

التركيب

• يجب تركيب جهاز التلفزيون قريباً من مخرج التيار المتردد AC بحيث يمكن الوصول إليه بسهولة.

• ضع جهاز التلفزيون على سطح ثابت، مستو لتفادي سقوطه وحدوث إصابة شخصية أو تلف لجهاز التلفزيون.

• يجب أن تتم عملية التركيب على الجدار من قبل الفني المؤهل فقط.

• لأسباب تتعلق بالأمان، ينصح بقوة باستعمال ملصقات Sony التي تشمل:

كثيفة التثبيت الجدارية

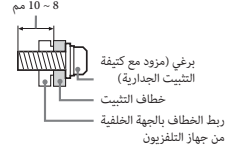
— SU-WL450

وصلة التثبيت الجداري المهيأة (الهند فقط)

• تأكد من استخدام البراغي المرزودة مع كثيفة التثبيت الجدارية عند ربط خطاطيف التثبيت على جهاز التلفزيون. البراغي المرزودة مصممة كما هو مبين بالرسم التوضيحي عند قياسها من سطح ربط خطاطيف التثبيت.

يختلف قطر البراغي وطولها تبعاً لطراز كثيفة التثبيت الجدارية.

إن استخدام برغي غير تلك المرزودة قد يؤدي إلى حدوث تلف في داخل جهاز التلفزيون أو قد يتسبب بسقوطه، الخ.

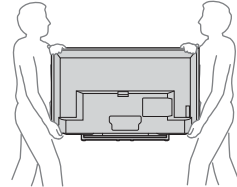


النقل

• قبل نقل جهاز التلفزيون، إفضل جميع الكابلات.

• تحتاج إلى شخصين أو أكثر من أجل نقل جهاز التلفزيون كبير الحجم.

• عندما تريد نقل التلفزيون باليد، أمسك التلفزيون كما هو مبين في الأسفل. لا تعرض لوحة LCD والاطار المحيط بالشاشة للاجهاد.



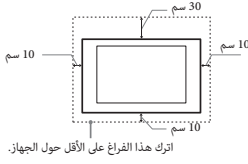
• عند نقل جهاز التلفزيون، لتعرضه للاهتزازات أو لإرتجاج قوي.

• عند نقل جهاز التلفزيون لغرض الصيانة أو عند الانتقال لمنزل جديد، غلّفه باستعمال الكرتون الأصلية ومواد تغليف.

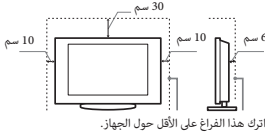
التهوئة

- لاتقم بتغطية فتحات التهوية أو ادخال أي شيء إلى داخل الخزانة.
- الترك فراغاً كافياً حول جهاز التلفزيون كما هو موضح في أدناه.
- ينصح بقوة باستعمال كثيفة التركيب الجدارية المنتجة من Sony لغرض تهوية كافية.

التركيب على الجدار

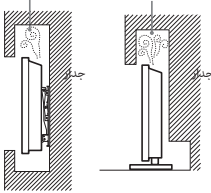


مرتب مع الحامل



- لضمان التهوية الملائمة وتفادي تجمع الإساخ أو الغبار:
- لاتضع جهاز التلفزيون بشكل مسطح، أو تتركه بالمقلوب، أو تضعه على الجهة الجانبية منه.
- لاتضع جهاز التلفزيون على رف، أو سجادة، أو سيرر، أو في خزانة.
- لاتضع جهاز التلفزيون بالقماش، مثل الستائر، أو مواد مثل ورق الصحف... الخ.
- لاتركب جهاز التلفزيون كما هو موضح في أدناه.

تحت عاقلة دوران الهواء.



قاييس سلك التيار المتردد

تعامل مع سلك التيار المتردد AC ومآخذ التيار الرئيسي كما يلي من أجل تفادي أية مخاطر تحدث نتيجة اندلاع حريق، أو حدوث صدمة كهربائية وإصابات شخصية:

— يختلف شكل مآخذ التيار المتردد AC، والذي تم تزويده مع جهاز التلفزيون، تبعاً للأقاليم. تأكد من توصيل سلك التيار المتردد AC المرزود الملائم مع القابس بحيث يتوافق مع مخرج التيار المتردد AC الرئيسي.

— استخدم فقط اسلاك التيار المتردد AC من صناعة Sony، وليس اسلاك من ماركات أخرى.

— ادخل القابس بالكامل داخل فتحة مآخذ التيار المتردد AC.

— شغل جهاز التلفزيون باستعمال فقط مصدر التيار المتردد AC 110-240 فولت.

— عند الانجاز شبكة الكابلات، ولسلامتك تأكد من فصل سلك التيار المتردد AC وأخذ الحيطة اللازمة بحيث لا تعلق أقدامك في الاسلاك.

— إفضل سلك التيار المتردد AC من مخرج التيار المتردد AC الرئيسي قبل القيام بأية أعمال على جهاز التلفزيون أو عند نقله.

— احفظ سلك التيار المتردد AC بعيداً عن مصادر الحرارة.

— إفضل قاييس التيار المتردد AC ونظفه بشكل منظم. إذا كان القاييس مغطى بالغبار وتجمعت عليه الرطوبة، قد يتدهور العازل، مما ينتج عن ذلك اندلاع حريق.

ملاحظة

- لاتستعمل سلك التيار المتردد AC المرزود مع أية أجهزة أخرى.
- لا تقصر، أو تحني، أو تلوي سلك التيار المتردد AC بقوة. لأن قلب الموصلات قد يصبح مكشوفاً أو يتكسر.
- لاتتدخل على التيار المتردد AC.
- لاتضع أي شيء قبيل على سلك التيار المتردد AC.
- عند فصل سلك التيار المتردد AC لاتسحب سلك التيار المتردد AC نفسه.
- لاتوصل أجهزة عديدة بنفس المخرج للتيار المتردد AC.
- لا تستعمل فتحة مآخذ تيار متردد AC ضعيفة التثبيت.

ملاحظة عن مهائج التيار المتردد AC

تحذير

لتقليل خطر نشوب حريق أو الصدمة الكهربائية، لا تعرض هذا الجهاز للمطر أو الرطوبة. يمنع نشوب حريق أو خطر الصدمة الكهربائية، لا تضع اجسام مملوءة بالسوائل، مثل إهنا زهور الزينة على الجهاز.

لا تترك هذا الجهاز في مكان ضيق، مثل رف الكتب أو مكان مشابه.

يرجى التأكد من أن فتحة طاقة التيار المتردد AC مكرمة بالقرب من الجهاز وسهل الوصول إليها.

تأكد من استعمال مهائج التيار المتردد AC وسلك التيار المتردد AC المرفقين. عكس ذلك يمكن أن تسبب عطل بالتشغيل.

وصول مهائج التيار المتردد AC مع فتحة طاقة التيار متردد AC سهل الوصول إليها.

لا تترك سلك طاقة التيار المتردد AC حول مهائج التيار المتردد AC.

يمكن أن ينقطع سلك القالب واو يمكن أن يسبب عطل بتشغيل

التلفزيون.



• لا تلمس مهائج التيار المتردد AC ويديك ومبلة.

• إذا لاحظت من أن فتحة طاقة التيار المتردد AC مفرقة من فتحة طاقة التيار المتردد AC فوراً

• الجهاز غير مقفول من مصدر التيار المتردد AC طالما أنه موصول مع فتحة طاقة التيار المتردد AC،

حتى إذا كان الجهاز نفسه متوقف عن التشغيل.

• ما إذا كان مهائج التيار المتردد AC سوف يصبح ساخناً عند استعماله لوقت طويل، يمكن أن تشعر بسخونة عندما تلمسه باليد.

موانع مقيدة لاستعمال

لا تترك/أو تستعمل جهاز التلفزيون في المواقع، أو البيئات أو الحالات مثل تلك المدرجة أدناه، لأن هذا قد يسبب قصور في أداء جهاز التلفزيون واندلاع الحريق، أو حدوث الصدمة الكهربائية أو التلف واو/ أو إصابات باليفة.

الموقع:

• راج المهبني (تحت أشعة الشمس المباشرة)، مثل شاطئ البحر، أو على السفينة، أو مركب آخر، داخل المركبة، في المعاهد الطبية، أو مواقع غير مستقرة، قرب الماء، أو المطر، أو الرطوبة أو الدخان.

• إذا تم وضع التلفزيون في غرفة تغيير الملابس في أماكن الاستحمام

• العامة أو البنابيع الحارة، فإنه يمكن أن يتضرر التلفزيون بسبب

الكبريت المحمول جواً الخ.



• للحصول على أفضل جودة للصورة، لا تعرض الشاشة لإضاءة مباشرة أو لوهو الشمس.

• تجنّب نقل التلفزيون من منطقة باردة إلى منطقة ساخنة، يمكن أن تسبب تغيرات درجة حرارة

الغرفة يتسبب تكثف الرطوبة، وقد يجعل ذلك لتلفزيون يعرض صورة رديئة واو/ أو يوتأ رديكاً. إذا حصل ذلك،

ارتك الرطوبة يتبرخ بصورة كاملة قبل تشغيل التلفزيون.

البيئة:

• الأماكن التي تكون حارة ورطبة أو شديدة الغبار؛ حيث يمكن دخول الحشرات؛ وتلك المعرضة

للانزلاق الميكانيكي؛ بالقرب من المواد المنفجرة (الشموع... الخ)، يجب عدم تعريض التلفزيون لأي

تساقط أو تآثر لقطرات الماء ويجب وضع أية مواد مملوءة بالسوائل، مثل أواني الزهور، على

التلفزيون.

• لا تضع التلفزيون في مكان رطب أو معتبر، أو في غرفة تحتوي

على دخان أو بخار زيتي (قرب مناضد الطبخ أو المرطبات).

• يمكن أن ينتج عن ذلك حريق أو صدمة كهربائية أو تشويه

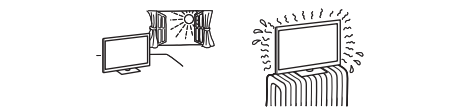
للتلفزيون.



• لا تترك التلفزيون في الأماكن المعرضة للحرارة العالية، مثل أشعة الشمس المباشرة أو قرب الرادياتر أو

فتحات التدفئة. يمكن أن يسخن التلفزيون أكثر من المعبود في مثل هذه الظروف ويحصل تشويه

للكابينة واو/ عطل في التلفزيون.



الحالات:

• لاستعماله عندما تكون يدك مبلتين، أو عندما تكون الخزانة منزوعة، أو مع معلقات ياوصي بها من

قبل المصنع، افضل جهاز التلفزيون والهوائي من محرك التيار المتردد AC، أثناء نوبات البرق.

• لا تترك التلفزيون بحيث يبرز إلى مكان مفتوح. يمكن أن ينتج عن

ذلك جرح أو ضرر للشخص الذي يصطدم بالتلفزيون.



القطع المكسورة:

• لا تمسح أي أشياء على جهاز التلفزيون. قد ينكسر زجاج الشاشة بسبب الصدمة مما يؤدي إلى إصابات خطيرة.

• إذا تحطم سطح جهاز التلفزيون، لتالمتسه إلا بعد فصل سلك التيار المتردد AC. وإلا قد ينتج عن ذلك صدمة كهربائية.

عند عدم الاستعمال

• إذا توجب عدم استعمال التلفزيون لعدة أيام، يجب فصله عن التيار المتردد AC من أجل البيئة ومتطلبات الأمان.

• ما إذا كان جهاز التلفزيون لا يكون مفصلاً عن قدرة التيار المتردد AC بعد إيقافه عن التشغيل، اسحب

القابس من مأخذ التيار المتردد AC لفصل جهاز التلفزيون بشكل كامل.

• مع ذلك، فإن، أثناء تشغيل جهاز التلفزيون قد تتمتع بمميزات خاصة تتطلب ضبط جهاز التلفزيون على وضع الاستعداد للتشغيل لكي يعمل بشكل صحيح.

من أجل الأطفال

• لا تسمح للأطفال بالتعلق على جهاز التلفزيون.

• احتفظ بالمحطات الصغيرة بعيداً عن متناول الأطفال، حتى لا يبلعوها عفواً.

إذا حدثت المشاكل التالية...

قم بإيقاف تشغيل جهاز التلفزيون وأفضل سلك التيار المتردد AC فوراً في حالة حدوث مشكلة من المشاكل التالية.

اتصل بوكليك أو مركز خدمة Sony للحصول على نصيحة من قبل الفني المؤهل.

عند:

— تلف سلك التيار المتردد AC.

— وجود تشبينة رديئة لمخرج التيار المتردد AC.

— تضرر جهاز التلفزيون بسبب سقوطه، أو تعرضه لضربة أو سقوط شيء ما إلى داخله.

— سقوط أية سوائل أو أشياء صلبة من خلال الفتحات الموجودة على الخزانة.

حول درجة حرارة شاشة LCD

عند استعمال شاشة LCD لفترة زمنية طويلة، تصح المناطق المحيطة باللوحة دايفة، قد تشعر بسخونة عند لمس تلك المناطق بيديك.

وصلة التثبيت الجداري المهيأة

توضح المعلومات التالية طريقة التوافق الصحيح مع وصلة التثبيت الجداري المهيأة. تأكد من قراءة هذه المعلومات بالكامل واستخدام وصلة التثبيت الجداري المهيأة بطريقة صحيحة.

إلى العملاء:

تأكد من مراعاة الاحتياطات التالية المتعلقة بالسلامة لتفادي التعرض لإصابة خطيرة في حالة حدوث حريق أو التعرض لصدمة كهربائية أو وقوع المنتج أو سقوطه.

• تأكد من التعاقب مع مقاولي معتمدين للقيام بعملية التركيب، واحرص على إبعاد الأطفال الصغار أثناء

عملية التركيب.

• احرص على التعاقب مع مقاولي معتمدين لنقل التلفزيون أو فكها.

• لا تقم بفك البراغي وغيرها بعد تركيب التلفزيون.

• لا تقم بإجراء تغييرات على أجزاء ووصلة التثبيت الجداري المهيأة.

• لا تقم بتركيب أي جهاز بخلاف المنتج المحدد.

• لا تقم بوضع أي أحمال على وصلة التثبيت الجداري المهيأة بخلاف التلفزيون.

• لا تتكئ على التلفزيون أو تتعلق به.

• لا تتعامل مع التلفزيون بقوة مفرطة أثناء التنظيف أو الصيانة.

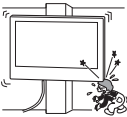
إلى موزعي Sony والمتعاقدين معها:

الإرشادات التالية خاصة بموزعي Sony والمتعاقدين معها فقط. تأكد من قراءة الاحتياطات المتعلقة

بالسلامة الموضحة أدناه ومراعاة السلامة أثناء تركيب هذا المنتج وصيانته وفحصه.

• لا تقم بتركيب وصلة التثبيت الجداري المهيأة على أسطح الجدران

التي تبرز منها زوايا التلفزيون أو جوانبه.



• لا تقم بتركيب التلفزيون فوق مكيف هواء أو أسفل منه.

• تأكد من تركيب وصلة التثبيت الجداري المهيأة على الجدار بإحكام وذلك

باتباع التعليمات الواردة في دليل التعليمات. في حالة ارتخاء أي برغي من

البرغي أو سقوطه، فقد تسقط وصلة التثبيت الجداري المهيأة، وهو ما قد

يترتب عليه حدوث إصابة أو تلف في الممتلكات.

• تأكد من استخدام البراغي المرزودة والأجزاء الملحقة بشكل سليم متبعا

لتعليمات الواردة في دليل التعليمات. إذا استخدمت أدوات بدلية، فقد

يسقط التلفزيون مسبباً في حدوث إصابة بدنية لشخص أو ضرر للتلفزيون.

• تأكد من تجميع الكيفية بشكل سليم متبعا للإجراء المطلوب الموضح في دليل

التعليمات.

• تأكد من ربط البراغي بإحكام في الموضع المحدد.

• احرص على عدم تعرض التلفزيون للاصطدام أثناء التثبيت.



تحذير يتعلق بالتعامل مع وحدة التحكم مع وحدة التحكم عن بعد

- قم بمراعاة القطب الصحيح عند إدخال البطاريات.
- لا تعتمد على استعمال بطاريات من نوع مختلف أو بطاريات مستعملة وأخرى جديدة معاً.
- عند التخلص من البطاريات المستعملة، راع ظروف حماية البيئة. تقوم أقاليم معينة بتنظيم طريقة التخلص من البطاريات. يرجى استشارة سلطتك المحلية.
- تعامل مع وحدة التحكم مع بعد بعناية. لا تعتمد على إسقاطها أو دوس عليها أو تعريضها لأي أنواع من السوائل.
- لاتضع وحدة التحكم في موقع قريب من مصادر الحرارة، أو في مكان تتعرض فيه لأشعة الشمس المباشرة، أو في غرفة رطبة.

وصلة التثبيت الجداري المهيأة

- في حالة استخدام التلفزيون الذي تم تركيبه على وصلة التثبيت الجداري المهيأة لفترة طويلة، فقد يتغير لون الجدار خلف التلفزيون أو أعلاه، أو يتفكك ورق الحائط، وذلك حسب مادة الجدار.
- في حالة إزالة وصلة التثبيت الجداري المهيأة بعد تثبيتها على الجدار، تبقى ثقوب البراغي كما هي.
- لا تستخدم وصلة التثبيت الجداري المهيأة في مكان يتعرض لاهتزازات ميكانيكية.

- تأكد من تركيب التلفزيون على جدار عمودي ومستوي.
- بعد التركيب الصحيح للتلفزيون، قم بتثبيت الكبلات بشكل سليم.
- لا تسمح بالضغط على قابس سلك التيار المتردد أو كبل التوصيل.
- فقد تكشف الموصلات الداخلية مما يتسبب في حدوث دائرة قصر أو عطل كهربائي.



تنبيهات احتياطية

مشاهدة التلفزيون.

- للحصول على أفضل جودة للصورة، لا تعرض الشاشة لإضاءة مباشرة أو لضوء الشمس.
- شاهد التلفزيون بضوء معتدل، لأن مشاهدة التلفزيون بإضاءة ضعيفة أو لفترات طويلة من الزمن، تؤدي إلى إجهاد العين.
- عند استعمال سماعات الرأس، اضبط مستوى الصوت لتفادي المستويات الصوتية العالية، مما ينتج عن ذلك تضرر حاسة السمع لديك.

شاشة LCD

- على الرغم من أن شاشة LCD مصنوعة بتقنية عالية المستوى و99.99% أو أكثر من البكسل مؤثر، فقد تظهر نقاط سوداء أو نقاط ساطعة من الضوء (أحمر، أزرق، أو أخضر) دائماً على شاشة LCD. هذه هي الزكبية الخاصة لشاشة LCD ولا تعتبر دليلاً على وجود قصور في الأداء.
- لا تدفع أو تخدش المرآح الأمامي أو تضع أشياء على قمة جهاز التلفزيون هذا. قد تتفاوت جودة الصورة أو تلف شاشة LCD.
- إذا تم استعمال جهاز التلفزيون في مكان بارد، قد تظهر لطخة في الصورة أو تصبح معتمة. هذا ليس دليلاً على وجود الخلل. سوف تختفي هذه الظاهرة كلما زادت درجة الحرارة.
- قد تظهر الصورة الشبحية نتيجة لعرض صور ساكنة باستمرار. ويمكن أن تختفي بعد لحظات قليلة.
- عند استعمال جهاز التلفزيون تصبح الشاشة والخرانة حارّتان. هذا ليس دليلاً على وجود قصور في الأداء.
- تحتوي شاشة LCD على كمية صغيرة من البُلُور (الكريستال) السائل. إتبع القوانين والتنظيمات المحلية لديك عندما تريد التخلص منها.

معالجة وتنظيف سطح الشاشة/خزانة جهاز التلفزيون

- تأكد من فصل سلك التيار المتردد الموصل بجهاز التلفزيون عن مأخذ التيار الرئيسي قبل التنظيف.
- لتفادي خطوط المادة أو خطوط طليبة الشاشة، تفيد بالتنبيهات الاحتياطية التالية.
- لإزالة الغبار عن سطح الشاشة/الخزانة، امسح بنعومة باستعمال قطعة قماش ناعمة. إذا بقي الغبار، امسح بقطعة قماش ناعمة مبللة قليلاً مغمول تنظيف معتدل.
- لا ترش الماء أو مواد التنظيف مباشرة على جهاز التلفزيون. يمكن أن تنقط قطرات الماء أو مواد التنظيف على قاعدة الشاشة أو الأجزاء الخارجية وتدخل القطرات إلى دخل التلفزيون، وقد يحصل أضرار بجهاز التلفزيون.



- لا تستعمل مطلقاً لبادات الهك أو منظف كلوي/حامضي أو مسحوق الصقل أو مذيبات الطيارة مثل الكحول أو البنزين أو التتر أو مبيد الحشرات. يؤدي استعمال مثل هذه المواد أو التماس المتواصل مع المواد المخططة أو الفينيل إلى تلف سطح الشاشة ومواد الخرانة.
- يوصى بتنظيف فتحات التهوية باستخدام مكنتة كهربائية على فترات منتظمة لضمان التهوية الصحيحة.
- عند ضبط زاوية جهاز التلفزيون، حركه ببطء لتفادي تحريك جهاز التلفزيون أو انزلاقه من الحامل المتضدي.

الأجهزة الاختيارية

- احتفظ بالأجهزة الاختيارية أو أي أجهزة تصدر موجات إلكترومغناطيسية بعيداً عن جهاز التلفزيون. وإلا يحدث تشوه للصورة وأو تشوش بالصوت.

الوظيفة اللاسلكية للوحدة

- لا تشغل هذه الوحدة قرب الأجهزة الطبية (منظم قلب، الخ.)، لأنه يمكن أن يحصل عطل للأجهزة الطبية.
- على الرغم من أن هذه الوحدة ترسل/تستقبل إشارات مختلطة، احذر من الاعتراض غير المخول. نحن غير مسؤولين عن أي مشكلة نتيجة لذلك.

3 CH/INPUT

للتبديل بين شاشة «قناة أعلى/أسفل» وشاشة تحديد الدخل.

4 (أجهزة الاستشعار/مؤشر LED)

- لاستقبال الإشارات من وحدة التحكم عن بعد.
- لا تضع أي شيء على المستشعر.
- حيث قد يؤثر ذلك على عمله.
- يضيء باللون الكهرماني عند ضبط مؤقت النوم أو مؤقت التشغيل (صفحة 16)، أو عندما يكون التلفزيون في وضع إطار الصورة (صفحة 10).
- يضيء باللون الأخضر عند ضبط [توفير الطاقة] على [إيقاف الصورة] (صفحة 19).
- يضيء باللون الأخضر عند تشغيل التلفزيون.
- لا يضيء عندما يكون التلفزيون في وضع الاستعداد.
- يومض أثناء التشغيل بوحدة التحكم عن بُعد.

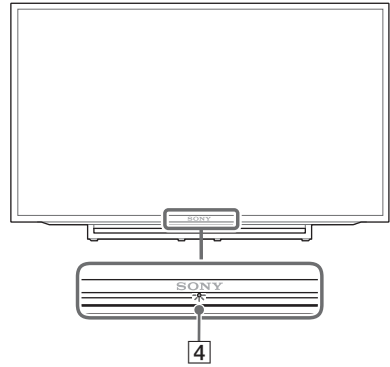
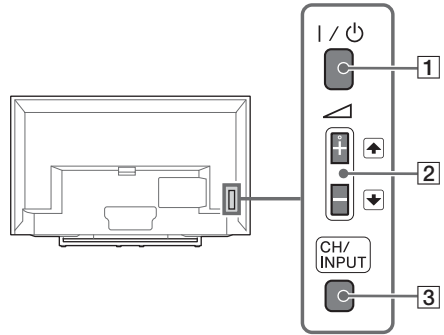
ملاحظة

- تأكد من إيقاف تشغيل التلفزيون بشكل كامل قبل فصل سلك طاقة التيار المتردد. حيث قد يؤدي فصل سلك التيار المتردد أثناء تشغيل التلفزيون إلى بقاء المؤشر مضاءً أو قد يتسبب في تعطل التلفزيون.

تلميح

- يشتمل الزر **+** على نقطة لمس بارزة. استخدمها كمرجع عند تشغيل التلفزيون.

التلفزيون



1 I/O (الطاقة)

لتشغيل التلفزيون أو التبديل إلى وضع الاستعداد.

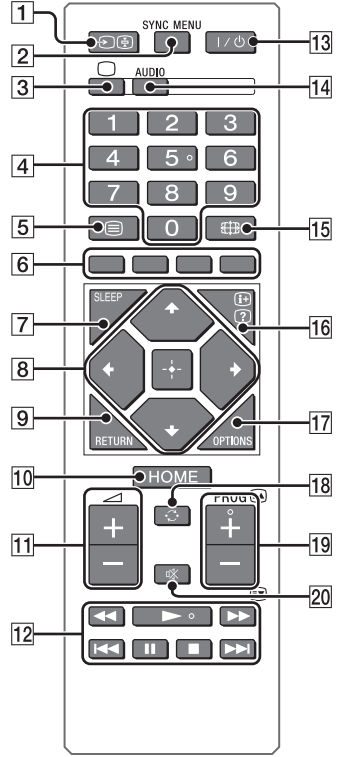
ملاحظة

- لفصل التلفزيون عن طاقة التيار المتردد بشكل كامل، اسحب القابس من مقبس التيار الرئيسي.

2 (مستوى الصوت / تحديد العنصر) ↓ / ↑ / - / +

- لرفع/خفض مستوى الصوت، أو تحديد القناة التالية (+) أو السابقة (-) عند عرض إعلام «قناة أعلى/أسفل» بالضغط على الزر **CH/INPUT**.
- لتحريك مصدر الدخل المحدد لأعلى/أسفل عند عرض قائمة تحديد الدخل بالضغط على الزر **CH/INPUT**.

وحدة التحكم عن بعد



1 (تحديد الدخول / تعليق النص)

- لعرض مصدر الدخول (صفحة 21) وتحديد.
- لتعليق الصفحة الحالية في وضع النص.

2 SYNC MENU

- اضغط لعرض قائمة BRAVIA Sync ثم حدد جهاز MHL/HDMI المتصل من [اختيار الجهاز].
- يمكن تحديد الخيارات التالية من قائمة BRAVIA Sync.

التحكم في الجهاز:

- استخدم [التحكم في الجهاز] لتشغيل الجهاز المتوافق مع التحكم في BRAVIA Sync. حدد الخيارات من [قائمة رئيسية] و[خيارات] و[قائمة المحتويات] و[قطع الطاقة] لتشغيل الجهاز.

السماعات:

حدد [سماعة التلفزيون] أو [نظام الصوت] لإخراج صوت التلفزيون من سماعات التلفزيون أو جهاز الصوت المتصل.

التحكم في التلفزيون:

استخدم قائمة [التحكم في التلفزيون] لتشغيل التلفزيون من قائمة [قائمة رئيسية] أو [خيارات].

العودة إلى التلفزيون:

حدد هذا الخيار للعودة إلى البرنامج التلفزيوني.

3

يخرج من وضع النص، أو ينتقل إلى شاشة التلفزيون عند عرض مدخل خارجي.

4 أزرار الأرقام

- حدد القنوات. بالنسبة لأرقام القنوات 10 فما فوق، أدخل الرقم التالي بسرعة.
- في وضع النص، أدخل رقم الصفحة المكون من ثلاثة أرقام لتحديد الصفحة.

5 (النص)

- في وضع النص، اعرض بث النص.
- كل مرة تضغط فيها على [تغيير شاشة العرض بصفة دورية على النحو التالي]:
- نص ← نص على صورة التلفزيون (وضع الخلط) ← بدون نص (الخروج من خدمة النص)

6 أزرار الألوان

اعرض دليل التشغيل (عند توفر أزرار الألوان).

7 SLEEP

يعين الإطار الزمني المراد لإيقاف تشغيل التلفزيون تلقائيًا.

8 (تحديد العنصر / إدخال)

- حدد العناصر أو اضبطها.
- قم بالتأكيد على العناصر المحددة.

9 RETURN

- للعودة إلى الشاشة السابقة لأي قائمة معروضة.
- لإيقاف التشغيل عند تشغيل ملف صورة/موسيقى/فيديو.

10 HOME



لعرض القائمة أو إلغاؤها.

11 +/- (مستوى الصوت)


لضبط مستوى الصوت.



12


- قم بتشغيل الجهاز المتصل المتوافق مع BRAVIA Sync.
- يمكن استخدام هذه المفاتيح أيضًا في تشغيل وسائط USB.


13  /  (وضع استعداد التلفزيون)
لتشغيل التلفزيون أو التبديل إلى وضع الاستعداد.


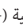





14 AUDIO 
يحدد الصوت المزدوج (صفحة 14).


15  (الوضع العريض)
لضبط شاشة العرض. اضغط بشكل متكرر لتحديد الوضع العريض المطلوب (صفحة 9).

16  /  (كشف النص / المعلومات)
• لعرض المعلومات. اضغط مرة واحدة لعرض معلومات حول البرنامج/
الدخل الذي تشاهده. اضغط مرة أخرى لإزالة العرض من الشاشة.
• لكشف المعلومات المخفية (مثل إجابات المسابقات) في وضع النص.

17 OPTIONS 
اضغط لعرض قائمة تحتوي على اختصارات لبعض قوائم الإعداد.
تتباين الخيارات المدرجة وفقاً للدخل الحالي والمحتوى.


18  (الانتقال السريع)
للرجوع إلى القناة السابقة أو الدخل الذي تمت مشاهدته لمدة تزيد
عن 15 ثانية.

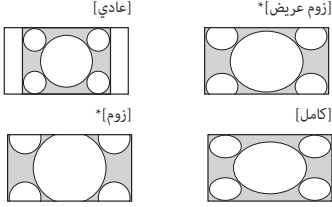
19  /  / + / - /  /  PROG 
• لتحديد القناة التالية (+) أو السابقة (-).
• لتحديد الصفحة التالية () أو السابقة () في وضع النص.

20  (كتم الصوت)
لكتم الصوت. اضغط مرة أخرى لاستعادة الصوت.

تلميح
• تحتوي أزرار الرقم 5 و  + PROG و AUDIO على نقاط لمس بارزة. استخدم
نقاط اللمس البارزة كمراجع عند تشغيل التلفزيون.

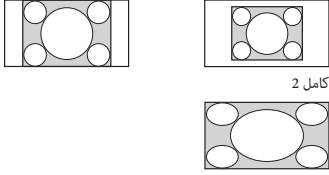
تغيير الوضع العرض

1 اضغط على  بشكل متكرر لتحديد الوضع العرض.



* يمكن قطع أجزاء من أعلى أو أسفل الصورة.

بالنسبة لدخل HDMI PC (توقيت الكمبيوتر)
عادي كامل 1





إعداد تحديد المشهد



1 اضغط على **OPTIONS**.

2 اضغط على  /  ثم  لتحديد [اختيار المشهد].

عند تحديد خيار المشهد المطلوب، يتم ضبط جودة الصوت والصورة المثلى للمشهد المحدد. قد تتباين الخيارات التي يمكنك تحديدها. تظهر الخيارات غير المتوفرة باللون الرمادي.

1 اضغط على  /  الموجود على التلفزيون لتشغيله.

2 اضغط على أزرار الأرقام أو +/- PROG لتحديد قناة التلفزيون.

3 اضغط على  /  لضبط مستوى الصوت.

استخدام التلفزيون كإطار صورة

يعرض إطار الصورة الساعة والتقويم في نفس وقت عرض الصورة والاستماع إلى الموسيقى أو راديو FM.

- 1 اضغط على HOME.
- 2 اضغط على \uparrow/\downarrow ثم \oplus لتحديد [التطبيقات].
- 3 اضغط على \uparrow/\downarrow ثم \oplus لتحديد [إطار صورة].



لتحديد الصورة أو الموسيقى من ذاكرة USB

- 1 اضغط على OPTIONS أثناء تشغيل ملف الصورة أو الموسيقى.
- 2 اضغط على \uparrow/\downarrow ثم \oplus لتحديد [وضع إطار الصورة] لتشغيل إطار الصورة.

لتحديد وضع العرض

يمكنك تغيير عرض إطار الصورة بتحديد [وضع العرض] في [إعدادات إطار الصورة] (صفحة 16).

لتحديد وضع عرض الساعة

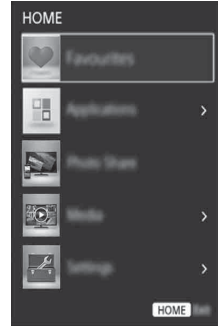
يمكنك التحديد من بين ثلاثة أوضاع لعرض الساعة بتحديد [عرض الساعة] في [إعدادات إطار الصورة] (صفحة 16).

ملاحظة

- لا يشتمل هذا التلفزيون على احتياطي طاقة بطارية الساعة. ولذلك، في حالة انقطاع التيار الكهربائي أو في حالة فصل سلك التيار الكهربائي، تأكد من إعادة ضبط التاريخ والوقت الحاليين.

يتيح لك الزر HOME الوصول إلى مجموعة متنوعة من إعدادات ومميزات التلفزيون.

1 اضغط على HOME.



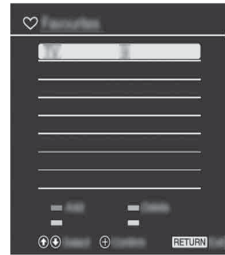
- 2 اضغط على \uparrow/\downarrow لتحديد أحد الخيارات، ثم اضغط على \oplus .

تفضيلات

تسمح ميزة "المفضلة" لك بتعيين حتى 18 قناة من بين البرامج المفضلة لديك.

1 اضغط على HOME.

- 2 اضغط على \uparrow/\downarrow ثم \oplus لتحديد [تفضيلات].



- 3 اضغط على \uparrow/\downarrow ثم \oplus لتحديد أحد البرامج.

المدة

لتوفير الطاقة، يتم تشغيل التلفزيون بشكل مستمر في وضع إطار الصورة لمدة 24 ساعة قبل إيقاف التشغيل تلقائيًا. بعد إيقاف التشغيل التلقائي، لا تستخدم وضع إطار الصورة لمدة ساعة على الأقل لتجنب حرق اللوحة. يمكنك تغيير إعداد [مدة] في [إعدادات إطار الصورة] (صفحة 16).

لتجنب حرق اللوحة، يتم تبديل وضع الصورة والساعة والتقويم تلقائيًا كل ساعة.

مشاركة الصور (باستثناء KLV-32R412B, KLV-28R412B)

قم بتوصيل الصور المفضلة ونسخها وعرضها على التلفزيون باستخدام الأجهزة (على سبيل المثال الهواتف الذكية أو الأجهزة اللوحية).

1 اضغط على HOME.

2 اضغط على / ثم لتحديد [مشاركة الصور].

3 اتبع الإرشادات التي تظهر على الشاشة لتوصيل الجهاز بالتلفزيون.

4 افتح متصفح الويب على الجهاز بعد إنشاء جميع التوصيلات، ثم اتبع الإرشادات التي تظهر على الشاشة للوصول إلى عنوان URL.

لعرض الصورة على التلفزيون

1 انقر على الجهاز لبدء التشغيل.

2 حدد صورة، ثم انقر فوق الرمز الموجود على الجهاز.

لحفظ الصورة المعروضة على التلفزيون

1 انقر فوق الصورة المصغرة على الجهاز، ثم نُبِت الصورة لفتح قائمة السياق.

2 حدد [Save].

ملاحظة

- يحفظ سجل الصور المصغرة على الجهاز ما يصل إلى 5 صور.
- قم بتوصيل محرك أقراص USB المحمول لحفظ ما يصل إلى 50 صورة.
- يمكن توصيل ما يصل إلى 10 هواتف ذكية أو أجهزة لوحية بالتلفزيون في نفس الوقت.
- يبلغ الحد الأقصى لحجم ملف كل صورة 10 ميجابايت.

الاستماع لراديو FM

1 اضغط على HOME.

2 اضغط على / ثم لتحديد [التطبيقات].

3 اضغط على / ثم لتحديد [راديو FM].

4 اضغط على +/- PROG لتحديد إحدى محطات راديو FM.

للخروج من وضع راديو FM

1 اضغط على RETURN.

إعادة ضبط محطات الراديو

عند استخدام وظيفة راديو FM للمرة الأولى، اضغط على HOME وحدد [إعدادات] ← [تهيئة النظام] ← [تهيئة القنوات] ← [إعداد راديو FM] ← [مواصفة تلقائية].

لتغيير محطات الراديو المضبوطة مسبقًا

1 اضغط على OPTIONS في وضع راديو FM.

2 اضغط على / ثم لتحديد [إعادة ضبط محطات الـ FM].

3 اضغط على / ثم لتحديد محطة الراديو التي ترغب في تغييرها.

4 اضغط على / ثم لتغيير تردد FM ثم لتحرير اسم محطة راديو FM.

ملاحظة

- إذا كانت المحطة ذات صوت مشوش، فقد تتمكن من تحسين جودة الصوت بالضغط على / .
- في حالة وجود تشويش ثابت ببرنامج استريو FM، اضغط على AUDIO حتى يظهر [Mono]. ولن يكون هناك تأثير استريو، ولكن سينخفض التشويش.

الوسائط

تشغيل صورة/موسيقى/فيديو عبر USB

يمكنك الاستمتاع بملفات الصور/الموسيقى/الفيديو المخزنة على كاميرا الصور الثابتة الرقمية أو كاميرا الفيديو من Sony من خلال كبل USB أو جهاز تخزين USB على التلفزيون.

1 قم بتوصيل جهاز USB المدعوم بالتلفزيون.

2 اضغط على HOME.

3 اضغط على \uparrow/\downarrow ثم \square لتحديد [وسائط].

4 اضغط على \uparrow/\downarrow ثم \square لتحديد [صورة فوتوغرافية] أو [موسيقى] أو [فيديو].

إذا تم توصيل أكثر من جهاز USB واحد، فاضغط على الزر الأحمر لتحديد [خيارات الاستماع] ثم [اختيار الجهاز] لتحديد جهاز USB المناسب.

5 اضغط على $\uparrow/\downarrow/\leftarrow/\rightarrow$ ثم \square لتحديد أحد الملفات أو المجلدات.

خيارات التشغيل

اضغط على الزر الأحمر لعرض قائمة إعدادات تشغيل USB.

لضبط جودة الصورة بفيديو

1 اضغط على OPTIONS أثناء تشغيل الفيديو.

2 اضغط على \uparrow/\downarrow ثم \square لتحديد [صورة].

3 اضغط على $\uparrow/\downarrow/\leftarrow/\rightarrow$ ثم \square لتحديد عنصر وضبطه.

لتشغيل صورة كعرض شرائح (صورة)

1 اضغط على الزر الأخضر في عرض الصورة المصغرة لبدء عرض الشرائح.

لضبط مؤثرات عرض الشرائح و[سرعة عرض الشرائح]، اضغط على OPTIONS ← [خيارات الاستماع].

لإيقاف عرض الشرائح، اضغط على RETURN.

ملاحظة

- أثناء وصول التلفزيون إلى البيانات الموجودة على جهاز USB، عليك مراعاة ما يلي:
 - لا تقم بإيقاف تشغيل التلفزيون.
 - لا تفصل كبل USB.
 - لا تقم بإزالة جهاز USB.
- حيث قد تتعرض البيانات الموجودة على جهاز USB للتلف.

- لن تتحمل شركة Sony المسؤولية عن أية أضرار أو فقدان للبيانات الموجودة على وسائط التسجيل نتيجة حدوث عطل بأي أجهزة متصلة أو بالتلفزيون.
- نظام الملفات الموجود على جهاز USB يدعم FAT16، FAT32، و NTFS.
- قد لا يتم عرض اسم الملف واسم المجلد بصورة صحيحة في بعض الحالات.
- عند توصيل كاميرا الصور الثابتة الرقمية من Sony، اضبط وضع توصيل USB للكاميرا على تلقائي أو التخزين كبير السعة. للحصول على مزيد من المعلومات حول وضع توصيل USB، ارجع إلى الإرشادات المرفقة مع الكاميرا الرقمية.
- ارجع إلى موقع الويب أدناه للحصول على معلومات محدثة حول أجهزة USB المتوافقة، <http://www.sony-asia.com/bravia/flash.html>
- استخدم جهاز تخزين USB المتوافق مع معايير فئة نوع جهاز التخزين كبير السعة USB.
- إذا كان الملف المحدد يشتمل على معلومات حاوية غير صحيحة، أو غير مكتملة، فلن يمكن تشغيله.

تنسيق فيديو USB

- AVI (.avi)
 - برنامج ترميز الفيديو: H.264، MPEG4، Xvid، MPEG2، MPEG1
 - Motion JPEG
 - برنامج ترميز الصوت: AAC، MPEG2، MPEG1 Layer1/2، PCM
 - (قناتان)، MPEG4، AAC MPEG4، (قناتان)، MPEG4، HE-AAC (قناتان)، Dolby Digital (قناتان)، MP3، WMA v8
- ASF (.wmv، .asf)
 - برنامج ترميز الفيديو: VC-1، Xvid، WMV v9
 - برنامج ترميز الصوت: WMA v8، MP3
- MP4 (mp4، mov، 3gp)
 - برنامج ترميز الفيديو: Motion JPEG، H.263، H.264، MPEG-4
 - برنامج ترميز الصوت: AAC، MPEG2، MP3، MPEG1 Layer1/2، MPEG4 HE-AAC، AAC MPEG4
- MKV (.mkv)
 - برنامج ترميز الفيديو: VP8، VC-1، H.264، MPEG4، WMV9
 - برنامج ترميز الصوت: MPEG2، MP3، MPEG1 Layer1/2، PCM
 - AAC (قناتان)، HE-AAC MPEG4 (قناتان)، Dolby Digital (قناتان)، WMA v8، DTS، DTS Digital
 - DTS، DTS Digital
 - DTS، DTS Digital
 - DTS، DTS Digital
- WebM (.webm)
 - برنامج ترميز الفيديو: VP8
 - برنامج ترميز الصوت: VORBIS
 - PS (.mpg، .mpeg، .vro، .vob)
 - برنامج ترميز الفيديو: MPEG2، MPEG1
 - برنامج ترميز الصوت: Dolby Digital، MP3، MPEG1 Layer1/2
 - (قناتان)، DTS 2.0، DTS

الإعدادات

إعدادات النظام

ملاحظة

- تتباين الخيارات التي يمكنك ضبطها وفقاً للحالة. تظهر الخيارات غير المتوفرة باللون الرمادي أو لا يتم عرضها.

الصورة

وضع الصورة

لضبط وضع الصورة. تختلف الخيارات التي يمكن تحديدها وفقاً لإعدادات [اختيار المشهد].

إعادة الضبط

أعد ضبط جميع إعدادات [الصورة] باستثناء [وضع الصورة] و[عرض الصور الذكية] على الإعدادات الافتراضية.

الإضاءة الخلفية

لضبط سطوع الإضاءة الخلفية.

الصورة

لزيادة تباين الصورة أو تقليله.

السطوع

لتفتيح الصورة أو تعميمها.

اللون

لزيادة كثافة اللون أو خفضها.

تدرج اللون

لزيادة درجات اللون الأخضر ودرجات اللون الأحمر أو خفضها.

الحدة

لزيادة حدة الصورة أو تعميمها.

درجة حرارة اللون

لضبط بياض الصورة.

تقليل التشويش

لخفض تشويش الصورة (صورة ثلجية) في إشارة البث الضعيفة.

تقليل تشويش MPEG

لخفض تشويش الصورة في فيديو MPEG المضغوط.

وضع السينما

لتوفير حركة صورة محسنة عند تشغيل BD (قرص Blu-ray) أو قرص DVD أو صور مسجل أشرطة الفيديو (VCR) المأخوذة من فيلم، لتقليل بهتان وتحبب الصورة. حدد [تلقائي] لتقديم محتوى يستند إلى الفيلم الأصلي على حالته.

ملاحظة

- إذا كانت الصورة تشتمل على إشارات غير اعتيادية أو على الكثير من التشويش، فسيتم إيقاف تشغيل [وضع السينما] تلقائياً ولو تم تحديد [تلقائي].

- TS (.ts, .m2ts)

برنامج ترميز الفيديو: VC-1, H.264, MPEG2
برنامج ترميز الصوت: MPEG2 AAC, MP3, MPEG1 Layer1/2
Dolby, MPEG4 HE-AAC, MPEG4 AAC
DTS 2.0, DTS, Digital

تنسيق موسيقى USB

- LPCM (.wav)
- audio layer 3 (.mp3), MPEG1
- WMA V8 (.wma)

تنسيق صورة USB

- JPEG (jpeg, jpg)

ملاحظة

- لا يضمن تشغيل تنسيقات الملف الواردة أعلاه.

الصوت

وضع الصوت

حدده وفقًا للمحتوى الذي ترغب في الاستمتاع به.

إعادة الضبط

يعيد ضبط جميع إعدادات [صوت] باستثناء [وضع الصوت] و[صوت ثنائي] على الإعدادات الافتراضية.

الموازن

لضبط إعدادات تردد الصوت.

معزز الصوت

إنتاج صوت كامل للحصول على وقع أفضل من خلال إبراز أصوات الجهير.

الصوت الواضح

لجعل الأصوات أكثر وضوحًا.

مستوى الصوت الذكي

تقليل الفرق في مستوى الصوت بين جميع البرامج والإعلانات (على سبيل المثال الإعلانات التي تميل إلى أن تكون أكثر صخبًا من البرامج).

التوازن

لإبراز توازن السماعة اليسرى أو اليمنى.

تعديل مستوى الصوت

لضبط مستوى صوت لدخل الحالي بالنسبة للمدخلات الأخرى.

الصوت الثنائي

لضبط الصوت الصادر من السماعات على [عادي] أو [ستيريو] أو [رئيسي] أو [فرعي].

ملاحظة

- إذا كانت الإشارة ضعيفة جدًا، فسيصبح الصوت أحاديًا بشكل تلقائي.
- إذا كان صوت الاستريو مشوشًا عند استقبال برنامج NICAM، فحدد [عادي].
- يصبح الصوت أحاديًا، ولكن يقل التشويش.
- يتم حفظ الإعداد [صوت ثنائي] في الذاكرة لكل وضع برنامج.
- لا يمكنك الاستماع إلى صوت بث الاستريو عند تحديد [عادي].

تلميح

- في حالة تحديد جهاز آخر متصل بالتلفزيون، اضبط [صوت ثنائي] على [ستيريو] أو [رئيسي] أو [فرعي].

الإعدادات المتقدمة

لضبط إعدادات [صورة] بمزيد من التفصيل.

إعادة الضبط: لإعادة ضبط جميع الإعدادات المتقدمة على الإعدادات الافتراضية.

محسن التباين المتقدم: لضبط [إضاءة خلفية] و[صورة] تلقائيًا على أكثر الإعدادات مناسبة لدرجة سطوع الشاشة. يكون هذا الإعداد فعالًا بشكل خاص على مشاهد الصور المعتمة، وسيقوم بزيادة تباين التباين لمشاهد الصور المعتمة.

مصحح السواد: لتحسين المناطق السوداء بالصورة للحصول على تباين أقوى.

جاما: لضبط التوازن بين المناطق الساطعة والمعتمة بالصورة.

أبيض واضح: لإبراز الألوان البيضاء.

الألوان النابضة بالحياة: لجعل الألوان أكثر إشراقًا.

وضع حركة LED: لتقليل البهتان بالأفلام عن طريق التحكم في مصدر إضاءة LED الخلفية، إلا أن درجة السطوع تنخفض.

إعداد عرض الصور الذكية

عرض الصور الذكية: لتحسن جودة الصورة وفقًا للإعدادات المفضلة أو القناة أو دخل الفيديو. تختلف الخيارات التي يمكن تحديدها وفقًا لإعدادات [اختيار المشهد].

مؤشر مستوى الإشارة: عند تحديد [تشغيل]، سيتم عرض شريط مستوى الإشارة عند تحديد قناة تماثلية أو دخل الفيديو.

تحسين الصورة: للسماح لك بتحسين الصورة بضبطها على الإعدادات المفضلة.

رقم أحادي مباشر

عند ضبط [رقم أحادي مباشر] على وضع [تشغيل]، يمكنك تحديد قناة باستخدام أحد أزرار الأرقام المحددة مسبقاً (من 0 إلى 9) الموجودة على وحدة التحكم عن بعد.

مؤلفة تلقائية

قوم بتوليف جميع القنوات المتوفرة

فزر البرنامج

لتغيير الترتيب الذي تم به تخزين القنوات على التلفزيون.

بطاقات البرامج

قم بتعيين اسم قناة من اختيارك يصل طوله إلى سبعة أحرف أو أرقام.

الضبط اليدوي للمسبوق للبرنامج

قبل تحديد [بطاقة]/[AFT]/[مرشح الصوت]/[تخطي]/[نظام اللون]، اضغط على +/PROG لتحديد رقم البرنامج مع القناة. لا يمكنك تحديد رقم البرنامج المضبوط على [تخطي]: [صفحة 15].

البرنامج/نظام التلفزيون/التردد: لإجراء الضبط المسبق لقنوات البرامج يدوياً.

التسمية: لتعيين اسم من اختيارك، بما يصل إلى سبعة أحرف أو أرقام، للقناة المحددة.

AFT: للسماح لك بإجراء مؤلفة دقيقة يدوياً للقناة المحددة. عند تحديد [تشغيل]، يتم إجراء المؤلفة الدقيقة تلقائياً.

مرشح الصوت: لتحسين صوت القنوات الفردية عند حدوث

تشويهي في عمليات البث الأحادية بنظام التلفزيون [B/G] و [I] و [D/K].

ملاحظة

• لا يمكنك استقبال صوت الاستريو أو الصوت الثنائي عند تحديد [منخفض]/[عالي].

التخطي: لتخطي القنوات غير المستخدمة.

نظام الألوان: حدد نظام الألوان [تلقائي] أو [PAL] أو [SECAM] أو [NTSC3.58] أو [NTSC4.43] أو [PAL60] وفقاً للقناة.

مستوى الإشارة: لعرض مستوى إشارة البرنامج الذي تجري مشاهدته حالياً.

إعداد راديو FM

لإجراء ضبط مسبق لما يصل إلى 30 محطة راديو FM يمكن استقبالها في منطقتك.

المؤلفة التلقائية: للسماح لك بمؤلفة جميع القنوات المتوفرة وتخزينها تلقائياً.

عمليات الضبط المسبق لراديو FM: للسماح لك بمؤلفة جميع القنوات المتوفرة وتخزينها واحدة في كل مرة يدوياً.

ملاحظة

• لتمكين هذه الميزة، قم بالوصول إلى وضع راديو FM باستخدام القائمة الرئيسية (صفحة 11)، ثم قم بالضبط المسبق لمحطات راديو FM المطلوبة وفقاً للخطوات المذكورة أعلاه.

الوضع العريض

للحصول على تفاصيل حول الوضع العريض، راجع صفحة 9.

عريض تلقائي

لتغيير الوضع العريض تلقائياً وفقاً لإشارة الدخل الواردة من جهاز خارجي، للحفاظ على الإعداد، حدد [إيقاف].

تلميح

• حتى في حالة ضبط [عريض تلقائي] على [تشغيل] أو [إيقاف]، يمكنك تعديل تنسيق الشاشة دائماً بالضغط على [] بشكل متكرر.

الافتراضي 4:3

لضبط [وضع عريض] الافتراضي على إشارة الدخل 4:3.

منطقة العرض التلقائي

حدد [تشغيل] لضبط منطقة العرض تلقائياً استناداً إلى المحتوى أو [إيقاف] للاختيار من بين خيارات [منطقة العرض].

منطقة العرض

لضبط منطقة عرض الصورة.

تحريك أفقي

لضبط وضع الصورة الأفقي.

تحريك عمودي

يضبط الوضع الرأسي للصورة.

إعدادات الكمبيوتر

لتحديد وضع الشاشة أو ضبط وضع عرض الصورة عند استقبال إشارة دخل الكمبيوتر.

إعدادات Wi-Fi- (باستثناء KLV-32R412B, KLV-28R412B)

Wi-Fi المضمن: لتشغيل/إيقاف تشغيل شبكة LAN اللاسلكية.

Wi-Fi Direct: لتشغيل/إيقاف تشغيل عرض الصور والموسيقى والأفلام أو للتحكم في مستوى الصوت باستخدام جهاز Wi-Fi مباشر مثل الكمبيوتر أو الهاتف المحمول أو الكاميرا الرقمية.

إعدادات Wi-Fi Direct: اضبط على توصيل جهاز Wi-Fi مباشر بالتلفزيون باستخدام وظيفة Wi-Fi Direct. إذا لم تتمكن من التوصيل، فاضغط على المفتاح **OPTIONS** وحدد [يدوي].

اسم الجهاز: لتغيير اسم التلفزيون المعروض على الجهاز المتصل.

إعداد الشبكة الرئيسية: للسماح للأجهزة بالاتصال باستخدام وظيفة جهاز العرض.

إعدادات إطار الصورة

وضع العرض: للسماح لك بتحديد وضع العرض. انظر صفحة 11. **عرض الساعة:** للسماح لك بتحديد عرض الساعة.

التطبيق الصوتي: لضبط [FM راديو] أو [موسيقى] أو [إيقاف] كتطبيق صوتي.

تحديد الصورة: حدد الصورة.

تحديد الموسيقى: حدد الموسيقى.

إعداد عرض الشرائح: للتحديد بين وضع عرض الشرائح أو عرض الصورة المفردة.

إعداد تشغيل الموسيقى: حدد للاستماع إلى جميع المسارات الموسيقية أو مسار موسيقى واحد.

المدة: حدد المدة الزمنية (1 ساعات) أو (2 ساعات) أو (4 ساعات) أو (24 ساعة) التي يتحول بعدها التلفزيون إلى وضع الاستعداد تلقائيًا.

أول أيام الأسبوع: حدد [الأحد] أو [الاثنين] كأول أيام الأسبوع على التقويم.

بدء تشغيل USB التلقائي

عند توصيل جهاز USB بمنفذ USB، حدد [تشغيل] لعرض الصورة المصغرة لآخر صورة/موسيقى/فيديو تم تشغيله تلقائيًا.

الساعة/المؤقتات

لضبط المؤقت والساعة.

مؤقت النوم: اضبط الوقت بالدقائق التي تريد أن يبقى بها التلفزيون في وضع تشغيل قبل إيقاف التشغيل تلقائيًا.

على الموقت: لتشغيل التلفزيون من وضع الاستعداد في وقت تقوم بضبطه، وموافقة على قناة أو دخل من تفصيلك، قبل إعداد هذه الوظيفة، تأكد من ضبط الوقت الحالي الصحيح.

ضبط الساعة: اضبط الوقت والتاريخ الحاليين. يمكن ضبط هذه الميزة أيضًا من الإعداد الأولي.

بدء التشغيل التلقائي

لبدء إجراء الإعداد الأولي. يتيح لك هذا الخيار إعادة مواءمة التلفزيون بعد تغيير المنزل، أو البحث عن قنوات جديدة أطلقتها جهات البث.

لغة/Language

حدد اللغة التي تعرض بها القوائم.

رمز PIN

لإعداد التلفزيون على حظر القناة أو الدخل الخارجي. استخدم الأزرار 0-9 الموجودة على وحدة التحكم عن بُعد لإدخال رمز PIN المكون من أربعة أرقام.

تغيير رمز PIN

حدده لتغيير رمز PIN الخاص بك.

حجب البرنامج

يقفل قناة لحظر مشاهدتها. لمشاهدة قناة محظورة، حدد [غير محجوب].

قفل الدخل الخارجي

لقفل الدخل الخارجي حتى لا تتم مشاهدته. لعرض الدخل الخارجي المحجوب، حدد [غير محجوب].

ملاحظة

- سيؤدي إدخال رمز PIN الصحيح للقناة المحجوبة أو الدخل الخارجي إلى إلغاء تنشيط ميزة [تأمين الوالدين] مؤقتًا. لإعادة تنشيط إعدادات [تأمين الوالدين]، أوقف تشغيل التلفزيون ثم أعد تشغيله.

تلميح

- إذا فقدت رمز PIN الخاص بك، فراجع صفحة 33.

شعار بدء التشغيل

حدد [تشغيل] لبدء التشغيل عند تشغيل التلفزيون. حدد [إيقاف] لتعطيله.

مؤشر LED

حدد [تشغيل] لإضاءة مؤشر LED. حدد [إيقاف] لتعطيله.

إعدادات الصوت/الفيديو

تسميات الفيديو: لتعيين اسم لدخل الجهاز الخارجي.

التمكين: حدد [تلقائي] لعرض الأسماء فقط عندما يكون الجهاز متصلاً، أو [دائمًا] للعرض بغض النظر عن حالة الاتصال.

مدخلات التسمية: لاستخدام أحد التسميات المضبوطة مسبقًا لتعيين اسم للجهاز المتصل. حدد [تحرير] لإنشاء التسمية الخاصة بك.

نظام اللون: يحدد نظام اللون [تلقائي]، أو [PAL]، أو [SECAM]، أو [NTSC4.35]، أو [NTSC4.43]، أو [PAL60] وفقًا لإشارة الفيديو المؤلف الوارد من مصدر المدخل.

دخل الفيديو/المكون: حدد [تلقائي] لجعل التلفزيون يكتشف ويقوم بالتبديل بين مقبس الفيديو المكون [تلقائي] أو مقبس الفيديو [تلقائي] عند توصيل مقبس الفيديو المكون [تلقائي] أو مقبس الفيديو [تلقائي].

ملاحظة

• لا يمكنك استخدام مقبس فيديو المكون ومقبس الفيديو في نفس الوقت.

السماعات: حدد إخراج الصوت من سماعات التلفزيون أو جهاز الصوت الخارجي.

إخراج الصوت/سماعة الرأس: لضبط إخراج الصوت على سماعات الرأس أو أنظمة الصوت الخارجية أو مضخم الصوت النشط المتصل بالتلفزيون. أفضل سماعات الرأس من التلفزيون عند تحديد [مخرج الصوت] أو [Subwoofer].

وصلة مكبر صوت سماعة الرأس: لتشغيل/إيقاف تشغيل سماعات التلفزيون الداخلية عند توصيل سماعات الرأس بالتلفزيون.

مستوى صوت سماعة الرأس: لضبط مستوى صوت سماعات الرأس.

ملاحظة

• لا يتوفر هذا الخيار، عند ضبط [سماعة/مخرج الصوت] على [مخرج الصوت].

إخراج الصوت:

متغير: عند استخدام نظام صوت خارجي، يمكن التحكم في إخراج مستوى الصوت من خرج الصوت باستخدام وحدة التحكم عن بُعد الخاصة بالتلفزيون.

ثابت: يتم تثبيت إخراج صوت التلفزيون. استخدم عنصر التحكم في مستوى الصوت الخاص بجهاز استقبال الصوت لضبط مستوى الصوت (وإعدادات الصوت الأخرى) من خلال نظام الصوت.

مخرج الصوت الرقمي: لضبط الإشارة الصوتية التي يتم إخراجها عن طريق التوصيل باستخدام كبل (ARC) HDMI. اضبطه على الوضع [تلقائي]، عند توصيل جهاز متوافق مع Dolby الرقمي أو DTS. اضبط [PCM]، عند توصيل جهاز غير متوافق مع Dolby الرقمي أو DTS.

موضع التلفزيون: لتحسين إعدادات السماعة عند ضبطه باعتباره [سندة التثبيت فوق الطاولة] أو [سندة التثبيت الحائطية] وفقًا لموضع التلفزيون.

إعدادات BRAVIA Sync

للسماح للتلفزيون بالاتصال بالجهاز المتوافق مع وظيفة التحكم في BRAVIA Sync، والمتصل بمقابس MHL/HDMI للتلفزيون. لاحظ أنه يجب أيضًا ضبط إعدادات الاتصال على الجهاز المتصل.

التحكم في BRAVIA Sync: لضبط ما إذا كان سيتم ربط أو عدم ربط عمليات تشغيل التلفزيون والجهاز المتصل المتوافق مع التحكم في BRAVIA Sync. عند الضبط على [تشغيل]، تتوفر الوظائف التالية. في حالة توصيل جهاز Sony معين متوافق مع التحكم في BRAVIA Sync، يتم تطبيق هذا الإعداد على الجهاز المتصل تلقائيًا.

إيقاف التشغيل التلقائي للأجهزة: عند ضبط هذا على [تشغيل]، يتم إيقاف تشغيل الجهاز المتصل المتوافق مع التحكم في BRAVIA Sync عند انتقال التلفزيون إلى وضع الاستعداد.

التشغيل التلقائي للتلفزيون: عند ضبط هذا على [تشغيل]، يتم تشغيل التلفزيون عند تشغيل الجهاز المتصل المتوافق مع التحكم في BRAVIA Sync (باستثناء الوضع MHL).

التغيير التلقائي للدخل: عند ضبط هذا على [تشغيل]، يتم تبديل جهاز MHL إلى دخل MHL تلقائيًا. إذا كان التلفزيون في وضع الاستعداد، فلن يتم التبديل تلقائيًا. حدد [إيقاف] لتعطيله. يعتمد توفر (MHL) Auto Input Change على ما إذا كان يمكن للجهاز المتوافق مع MHL دعم هذه الميزة أم لا.

قائمة أجهزة BRAVIA Sync: لعرض قائمة بالأجهزة المتصلة المتوافقة للتحكم في BRAVIA Sync. حدد [تنشيط] لتحديث [قائمة جهاز BRAVIA Sync].

مفاتيح التحكم في الجهاز: حدد وظائف أزرار وحدة التحكم عن بُعد الخاصة بالتلفزيون لتشغيل الجهاز المتصل.

بلا

لإلغاء تنشيط التحكم بواسطة وحدة التحكم عن بُعد الخاصة بالتلفزيون.

عادي

لإجراء عمليات التشغيل الأساسية، مثل أزرار التنقل (الأعلى أو لأسفل أو لليسار أو اليمين، أو ما إلى ذلك).

مفاتيح المwalفة

لإجراء عمليات التشغيل الأساسية وتشغيل الأزرار المتعلقة بالقناة، مثل

PROG أو (0-9)، أو ما إلى ذلك

تُعد مفيدة عند التحكم في موالف أو جهاز فك التشفير وما إلى ذلك؛ عبر وحدة التحكم عن بُعد.

مفاتيح القائمة

لإجراء عمليات التشغيل الأساسية وتشغيل أزرار /OPTIONS HOME

تُعد مفيدة عند تجديد قوائم مشغل BD وما إلى ذلك؛ عن طريق وحدة التحكم عن بُعد.

مفاتيح المwalفة والقوائم

لإجراء عمليات التشغيل الأساسية وتشغيل الأزرار المتعلقة بالقناة والزرر /OPTIONS/HOME.

ملاحظة

- لا يمكنك استخدام [التحكم بـ BRAVIA Sync] إذا كانت عمليات تشغيل التلفزيون مرتبطة بعمليات تشغيل نظام الصوت المتوافق مع التحكم في BRAVIA Sync.
- لا تدعم بعض الأجهزة التي تشمل على [التحكم بـ BRAVIA Sync] ميزة [التحكم في الجهاز].

خدمة العملاء

تقدم معلومات حول طراز التلفزيون والبرنامج وغير ذلك. للحصول على مزيد من التفاصيل، راجع صفحة 19.

إعادة الضبط

لإعادة ضبط إعدادات الوضع الاقتصادي الحالية على القيم الافتراضية.

توفير الطاقة

لتقليل استهلاك التلفزيون للطاقة من خلال ضبط الإضاءة الخلفية. عند تحديد إيقاف الصورة، يتم إيقاف تشغيل الصورة. ويظل الصوت بلا تغيير.

وضع استعداد التلفزيون الخامل

لإيقاف تشغيل التلفزيون بعد بقاءه خاملاً لفترة زمنية مضبوطة مسبقاً.

دعم العملاء

اسم الطراز

لعرض اسم طراز التلفزيون.

إصدار البرنامج

لعرض الإصدار الحالي لبرنامج التلفزيون.

المدخلات الخارجية

عرض علامات الفيديو: يتيح لك مشاهدة التلفزيون والمدخلات الخارجية والتحكم فيها.

فحص الصورة

عرض اختبار الصورة: للسماح لك بفحص حالة الصورة على الشاشة.

تحديث البرنامج

حدده للقيام بتحديث النظام.

إعدادات المصنع

لإعادة ضبط كل الإعدادات على إعدادات المصنع. بعد إتمام هذه العملية، يتم عرض شاشة الإعداد الأولي.

ملاحظة

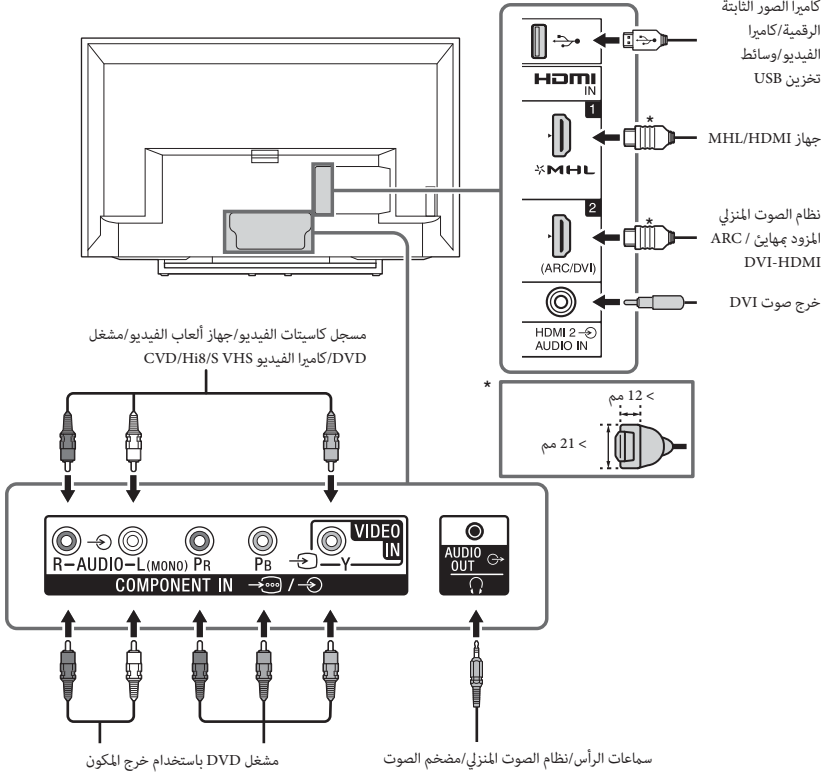
- تأكد من عدم إيقاف تشغيل التلفزيون أثناء هذه الفترة (تستغرق حوالي 30 ثانية) أو الضغط على أية أزرار.

معلومات المنتج

لعرض معلومات منتج التلفزيون.

الرسم التخطيطي للتوصيل

يمكنك توصيل مجموعة كبيرة من الأجهزة الاختيارية بجهاز التلفزيون.



جودة الصورة

- كبل الصوت/الفيديو المركب
- كبل الهوائي




بينما تشمل ملفات الفيديو عالية الدقة (HD) على إشارات صور ذات دقة رأسية تبلغ 1080 أو 720 خط.





تتضمن ملفات الفيديو قياسية الدقة (SD) على إشارات صور ذات دقة رأسية تبلغ 480 خطًا. (PAL/SECAM) 576 أو (NTSC)

استخدام أجهزة الصوت والفيديو

1 قم بتشغيل الجهاز المتصل.

2 اضغط على  لعرض مصدر الدخل.

3 اضغط على  ثم  لاختيار مصدر الدخل المطلوب. يتم تحديد العنصر المميز في حالة مرور ثابنتين دون إجراء أي عملية تشغيل.

ملاحظة

- عند التوصيل باستخدام كبل HDMI، تأكد من استخدام كبل HDMI عالي السرعة الذي يحمل شعار نوع الكبل (الكبل الذي تويحي به SONY).
- عند توصيل جهاز أحادي، قم بتوصيل كبل الصوت بالمقبس L (الأحادي).
- عند توصيل جهاز يشتمل على خرج DVI، قم بتوصيل كبل الفيديو DVI HDMI بالمنفذ HDMI IN 2. وكبل الصوت (DVI/ARC) HDMI بالمقبس HDMI 2 AUDIO IN.

لاستخدام جهاز MHL

استخدم كبل MHL 2 CABLE معتمداً يحمل شعار MHL (غير مرفق). يقوم التلفزيون بشحن الجهاز المتصل المتوافق مع MHL بشكل متزامن أثناء تشغيل ملفات الصور/الموسيقى/الفيديو.

لاستخدام أجهزة BRAVIA Sync





عند توصيل التلفزيون بجهاز متوافق مع BRAVIA Sync، يمكنك التحكم فيهما معاً. تأكد من ضبط الإعدادات اللازمة بشكل مسبق. يجب ضبط إعدادات التحكم في BRAVIA Sync على كل من التلفزيون والجهاز المتصل. راجع [إعدادات BRAVIA Sync] (صفحة 18) لضبط الإعدادات على التلفزيون. ارجع إلى إرشادات تشغيل الجهاز المتصل لضبط الإعدادات على الجهاز المتصل.

استعمال عكس الشاشة (باستثناء

(KLV-32R412B, KLV-28R412B

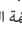
تعمل ميزة عكس الصورة على الشاشة على عرض شاشة أي جهاز متوافق (على سبيل المثال، الهواتف الذكية) على شاشة التلفزيون الكبيرة لديك من خلال تقنية Miracast.

لا يلزم توفر جهاز توجيه لاسلكي (أو نقطة وصول) لاستخدام هذه الميزة.

1 اضغط الزر / ، ثم قم باختيار «عكس الشاشة» باستخدام الأزرار / .

2 قم بتشغيل شاشة الجهاز المتوافق مع وظيفة عكس الشاشة لتوصيله بالتلفزيون. بمجرد التوصيل، سيتم عرض الشاشة على الجهاز وعلى التلفزيون أيضاً. للحصول على تفاصيل، راجع دليل التعليمات الخاص بالجهاز.

لتسجيل الأجهزة الموصلة/إلغاء تسجيل الأجهزة

عندما تكون شاشة الانتظار الخاصة بوظيفة عكس الشاشة معروضة، اضغط الزر OPTION، ثم قم باختيار [عرض قائمة الأجهزة/حذف]. لإلغاء تسجيل جهاز، حدد الجهاز في قائمة الحذف، واضغط على ، ثم حدد [نعم] في شاشة عرض التأكيد.

لعرض الحوار عند محاولة توصيل جهاز بالتلفزيون

يمكن لتفعيل هذه الوظيفة أن يتفادى توصيل جهاز غير مقصود. عندما تكون شاشة الانتظار الخاصة بوظيفة عكس الشاشة معروضة، اضغط الزر OPTION، ثم قم باختيار [تنبيه بالتسجيل] ← [تشغيل]. لاحظ أنه بمجرد رفض طلب تسجيل من جهاز، فلن يكون بإمكانك توصيل الجهاز ما لم تقم بحذفه من قائمة الأجهزة.

لتغيير إعداد النطاق (للخبراء)

عند عرض شاشة الاستعداد لعكس الصورة على الشاشة، اضغط على خيار، ثم حدد [إعداد النطاق].

ملاحظة

- ينبغي للأجهزة الموصلة أن تتوافق مع الآتي:
 - الأجهزة المتوافقة مع عكس الشاشة:
 - وصلة 2.4 ج ه غير مدعومة).
- للحصول على معلومات حول النطاق اللاسلكي المدعوم لجهازك، راجع دليل التعليمات الخاص بجهازك.

تركيب التلفزيون على الجدار

يظهر دليل إرشادات هذا التلفزيون فقط الخطوات الخاصة بالإعداد لتركيب التلفزيون قبل التركيب على الجدار.

إلى العملاء:

لأسباب تتعلق بحماية المنتج وضمان السلامة، توصي شركة Sony وبشدة بأن تتم عمليات تركيب التلفزيون من قبل وكلاء Sony أو المفاولين المرخصين بهذه الأعمال. لا تحاول تركيب التلفزيون بنفسك.

إلى موزعي Sony والمتعاقدين معها:

تأكد من توجيه الانتباه الكافي إلى السلامة أثناء عملية تركيب هذا المنتج وصيانتته الدورية وفحصه.

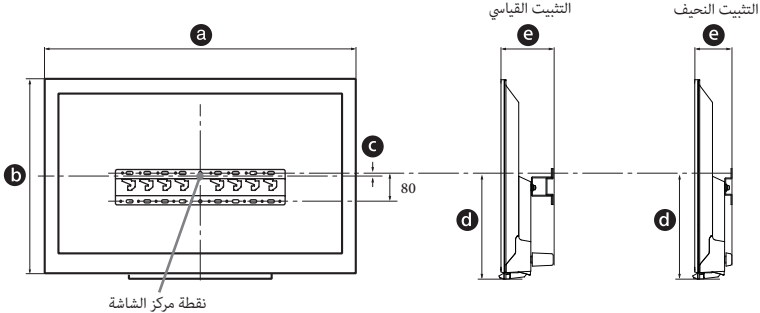
يلزم توفر خبرة كافية لتركيب هذا المنتج، خاصة لتحديد قوة الجدار الذي يتحمل وزن التلفزيون. احرص على تكليف موزعي Sony أو المتعاقدين المرخصين بتعليق هذا المنتج على الجدار وانتبه جيدًا للسلامة أثناء التركيب. لا تتحمل Sony مسؤولية أي إصابة أو أضرار تنجم عن سوء التعامل أو التركيب غير الصحيح.

استخدم كتيفة التثبيت الجدارية SU-WL450 (غير مرفقة) لتركيب التلفزيون على الجدار. عند تركيب كتيفة التثبيت الجدارية، ارجع أيضًا إلى إرشادات التشغيل ودليل التركيب المرفق مع كتيفة التثبيت الجدارية.

ملاحظة

- إذا كان الحامل الأفقي مرفقًا بالتلفزيون، فافصل الحامل الأفقي بشكل مسبق. راجع دليل البدء السريع واتبع الخطوات بترتيب عكسي لتركيب الحامل الأفقي.
- ضع التلفزيون بحيث تكون الشاشة مواجهة لأسفل على سطح مستو وثابت يكون مغطى بقطعة قماش سميكة وناعمة. عند تثبيت خطاف التركيب أو عند إزالة الحامل الأفقي من التلفزيون لمنع تلف سطح شاشة LCD.

1 تأكد من توفر مساحة كافية بالجدار للتلفزيون ومن قدرة الجدار على دعم وزن يبلغ أربعة أضعاف وزن التلفزيون على الأقل. ارجع إلى الجدول التالي حول تركيب التلفزيون على الجدار. راجع صفحة 34-35 (المواصفات) لمعرفة وزن التلفزيون.



طول التثبيت		أبعاد مركز الشاشة		أبعاد شاشة العرض		اسم الطراز -KLV
e	d	c	b	a		
التثبيت النحيف	التثبيت القياسي					
111	152	305	-29	646	1,086	48R482B 48R472B
104	145	298	8	556	926	40R482B 40R472B
103	143	299	61	451	736	32R482B 32R426B 32R422B 32R412B
-	142	306	94	400	640	28R412B

ملاحظة

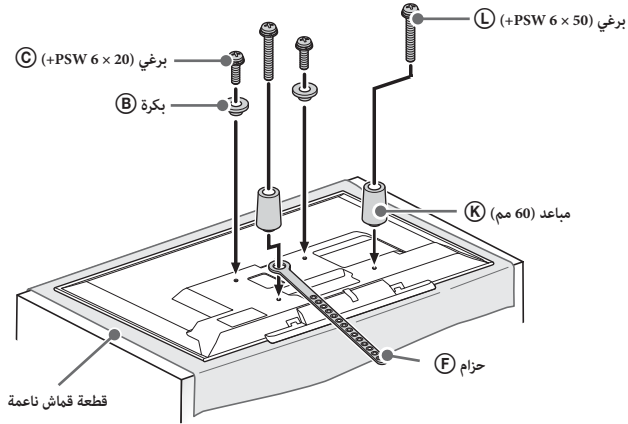
- قد تختلف الأرقام الواردة بالجدول قليلاً وفقاً للتركيب.
- عند تركيب التلفزيون على الجدار، يميل الجانب العلوي من التلفزيون إلى الأمام قليلاً.

2 اربط الأجزاء المرفقة الخاصة بكتيفة التثبيت الجدارية. تحقق من الأجزاء المرفقة من خلال الرجوع إلى "1" من دليل تركيب كتيفة التثبيت الجدارية.

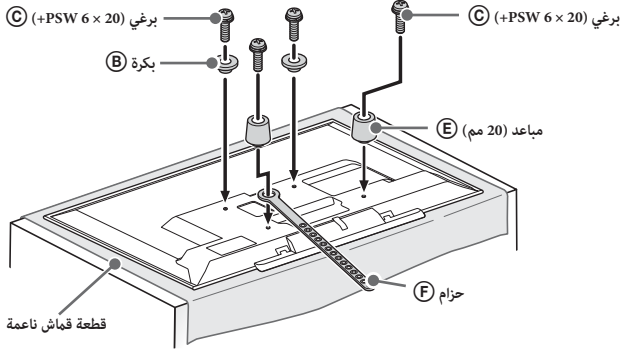
ملاحظة

- إذا كنت تستخدم مفك براغي كهربائياً، فاضبط العزم على ١,٥ ن.م (١٥ كجم ق.سم) تقريباً.
- تأكد من تخزين الأجزاء غير المستخدمة في مكان آمن لاستخدامها في المستقبل. احتفظ بهذا الدليل كمرجع للمستقبل.

التثبيت القياسي



التثبيت التحيف (باستثناء KLV-28R412B)



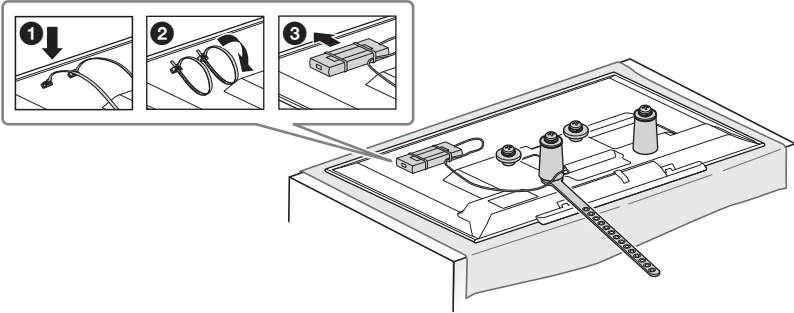
3 قم بتوصيل الكبلات اللازمة بالتلفزيون.

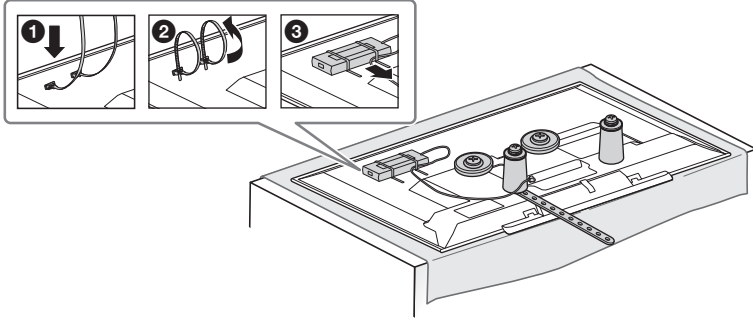
ملاحظة

- لا يمكنك الوصول إلى أي طرف توصيل بعد تركيب التلفزيون على الجدار.

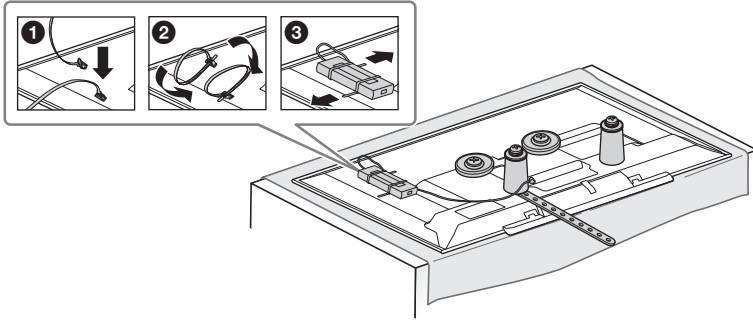
4 قم بربط محول التيار المتردد باستخدام حوامل الكابل (مرفقة مع التلفزيون). تأكد من أن اتجاه المصق إلى الخارج عند ربط محول التيار المتردد.

KLV-48R482B, KLV-48R472B, KLV-40R482B, KLV-40R472B

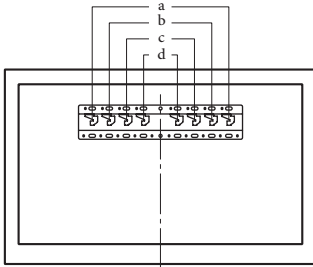




KLV-28R412B



5 قم بتثبيت التلفزيون على القاعدة. ارجع إلى "5" من دليل التركيب و"تركيب التلفزيون على الجدار" من إرشادات التشغيل المرفقة مع كتيبة التثبيت الجدارية.



اسم الطراز - KLV	موقع الخطاف
48R482B	
48R472B	
40R482B	
40R472B	
32R482B	c
32R426B	
32R422B	
32R412B	
28R412B	



ارجع إلى التعليمات المرزودة مع كتيبة التثبيت الجدارية لموديلك لترتيب التلفزيون على الجدار.

وصلة التثبيت الجداري المهيأة (الهند فقط)

إلى العملاء

إن تركيب هذا المنتج يتطلب خبرة كافية، ولذا احرص على التعاقد على التركيب مع الموزعين أو المتعاقدين المرخصين التابعين ل Sony و قم بتوجيه الانتباه الخاص للسلامة أثناء عملية التركيب. ولا تتحمل Sony مسؤولية أية إصابة أو أضرار ناشئة عن سوء التعامل أو التركيب غير الصحيح أو تركيب أي جهاز بخلاف المنتج المحدد. ولا تتأثر حقوقك القانونية (إن وجدت).

إلى موزعي Sony والمتعاقدين معها

إن تركيب هذا المنتج يتطلب خبرة كافية، ولذا احرص على قراءة دليل التعليمات هذا بالكامل للقيام بأعمال التركيب بأمان. ولا تتحمل Sony مسؤولية أية إصابة أو أضرار ناشئة عن سوء التعامل أو التركيب غير الصحيح.

ملاحظة

- انظر الصفحة 3 (معلومات بشأن الأمان) والصفحة 5 (تنبيهات احتياطية) حول وصلة التثبيت الجداري المهيأة قبل الشروع في تركيب هذه الوصلة.
- إذا تم تركيب الحامل أعلى الطاولة بالتلفزيون، فافصل مقدمة الحامل أعلى الطاولة. راجع دليل البدء السريع واتبع الخطوات بترتيب عكسي لتركيب الحامل الأفقي.
- ضع التلفزيون بحيث يكون وجه الشاشة لأسفل على سطح مستوٍ ومستقر مغطى بقطعة قماش سميكة وناعمة تكون أكبر من التلفزيون، عند تثبيت الحامل أو عند إزالة الحامل أعلى الطاولة من التلفزيون لتجنب حدوث تلف لسطح شاشة LCD.

1 قم بتجهيز العناصر الضرورية.

ملحقات كثيفة التثبيت الجدارية (مرفقة)

(D) برغي (+PSW 6 × 16) (3)



(C) بكرات (2)



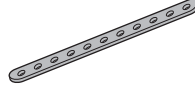
(B) قاعدة التثبيت بالحائط (2)



(A) نموذج ورقة



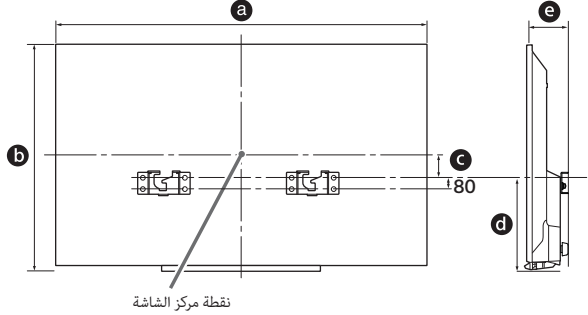
(F) عصا التثبيت



(E) فواصل (2)



2 تأكد من وجود مساحة كافية بالحائط لتسع التلفزيون ومن أنه قادر على دعم وزن يبلغ أربع أضعاف التلفزيون على الأقل. راجع الجدول التالي المتعلق بتركيب التلفزيون بالحائط. راجع الصفحة 34-35 (المواصفات) للتعرف على وزن التلفزيون.



الوحدة: مم

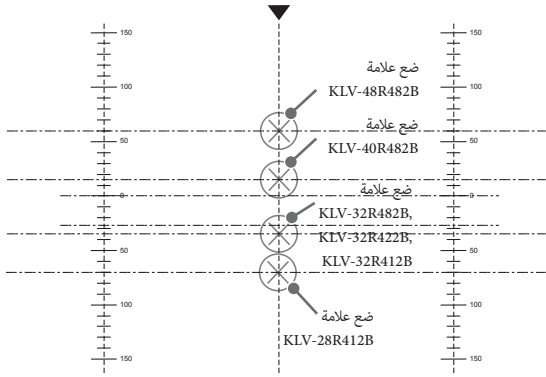
الطول للتعليق		بُعد مركز الشاشة	دقة شاشة العرض		اسم الموديل KLV-
e	d	c	b	a	
105	273	61	646	1,086	48R482B
104	274	16	556	926	40R482B
95	275	-37	451	736	32R482B 32R422B 32R412B
95	275	-62	400	640	28R412B

ملاحظة

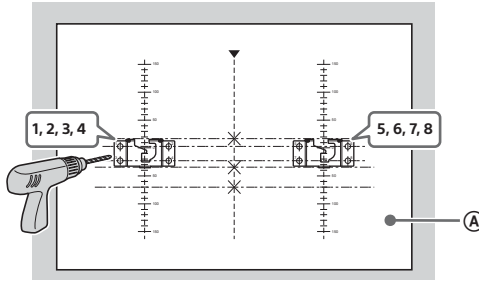
- يمكن للأرقام في الجدول أعلاه أن تختلف قليلاً وذلك حسب التركيب.

3 ضع علامة على نموذج الورقة (A) تشير إلى مركز شاشة التلفزيون.

مقياس رسم على نموذج الورقة (A)

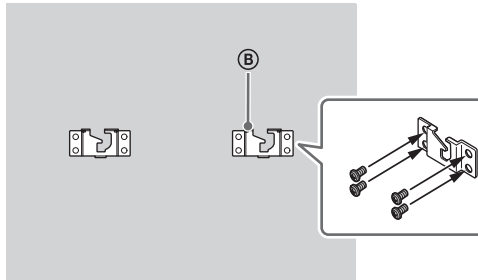


4 قم بتثبيت نموذج الورقة (A) بالحائط واصنع فتحات وفقاً للأرقام الموجودة على نموذج الورقة (A) باستخدام مثقاب كهربائي.

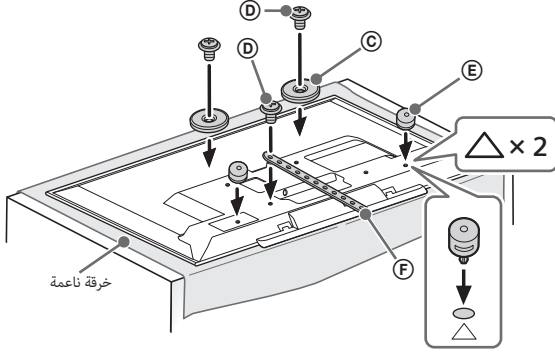


5 أزل نموذج الورقة (A) من الحائط.

6 قم بتثبيت قاعدة التثبيت بالحائط (B) في الحائط على نحو صحيح باستخدام البراغي (بقطر 8 ملم، غير مرفقة).



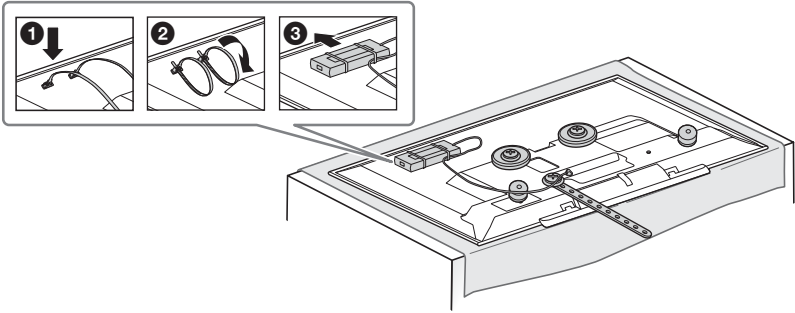
- 7 قم بربط البكرات (C) باستخدام البراغي المرفقة (D). قم بتوصيل المبادعات (E) في الثقوب المشار إليها بعلامات المثلث Δ . بعد ذلك، قم بربط عصا التثبيت (F) باستخدام البرغي المرفق (D).



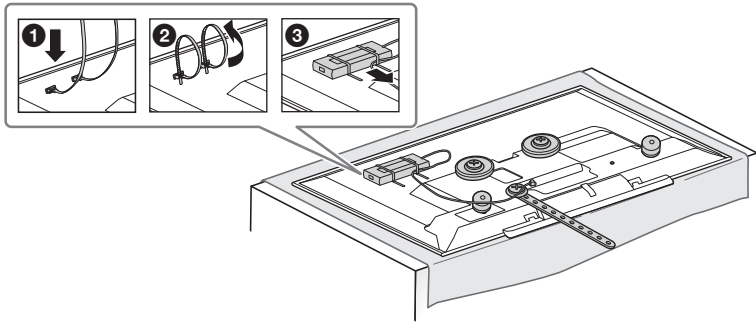
- 8 تأكد من توصيل وجمع الكابلات قبل تركيب التلفزيون بالحائط.

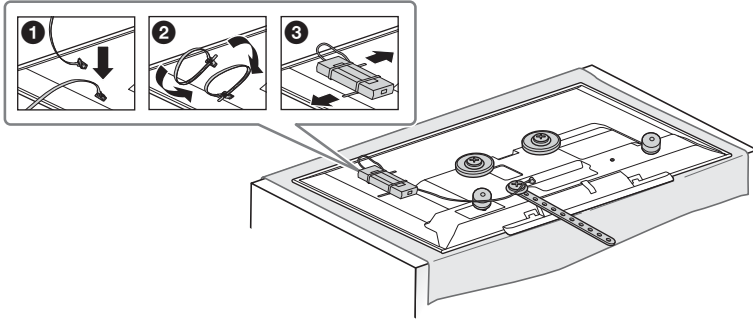
- 9 قم بربط محول التيار المتعدد باستخدام حوامل الكابل (G) (مرفقة مع التلفزيون). تأكد من أن اتجاه الملصق إلى الخارج عند ربط محول التيار المتعدد.

KLV-48R482B, KLV-40R482B

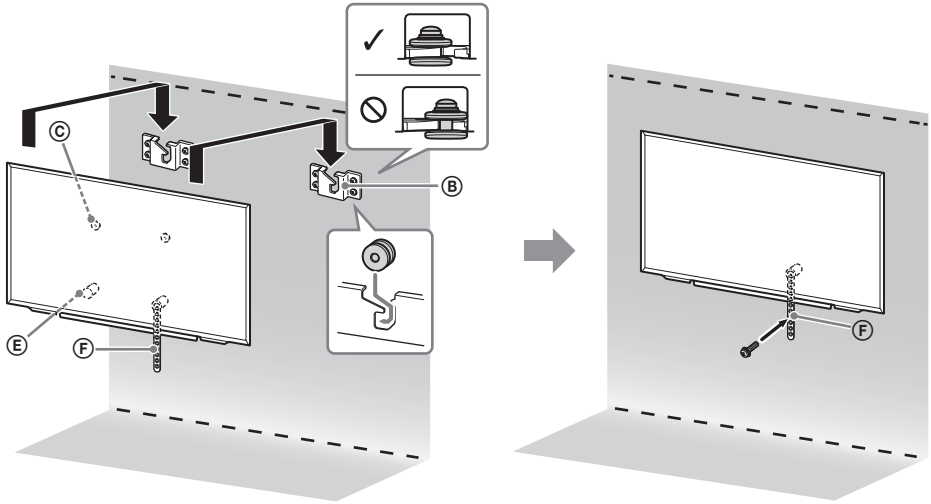


KLV-32R482B, KLV-32R422B, KLV-32R412B





10 قم بتثبيت التلفزيون على الجدار. تأكد من تثبيت البكرات (C) بشدة في قاعدة التثبيت الجداري (B). بعد ذلك، قم بربط عصا التثبيت (F) في الجدار باستخدام برغي (قطره 5 ملم، غير مرفق).

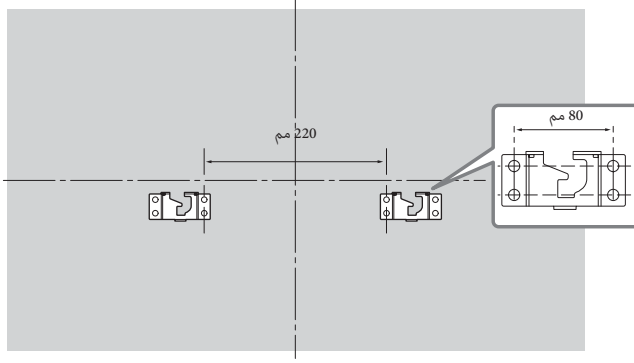


أبعاد أوضاع الفتحة على الحائط

قدم المعلومات التالية إلى المقاولين المعتمدين، إن لزم الأمر.

استخدم براغي (بقطر 8 ملم، غير مرفقة) لتركيب قاعدة التثبيت بالحائط (B) بالحائط.

وتأكد من استخدام نموذج الورقة المرفق (A) الذي يوضح الموضع الفعلي لقاعدة التثبيت بالحائط (B) لتسهيل التركيب.



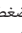
AR

معلومات إضافية

تحريي الخلل وإصلاحه

عند وميض مؤشر LED باللون الأحمر، قم بحساب عدد المرات التي يومضها (يبلغ الفاصل الزمني ثلاث ثوانٍ).


في حالة وميض مؤشر LED باللون الأحمر (يبلغ الفاصل الزمني ثلاث ثوانٍ).
سلك التيار المتردد (السلك الرئيسي) من التلفزيون لمدة دقيقتين، ثم قم بتشغيل التلفزيون.

إذا استمرت المشكلة، فاتصل بالموزع أو مركز خدمة Sony موضحًا عدد المرات التي يومض فيها مؤشر LED باللون الأحمر (يبلغ الفاصل الزمني ثلاث ثوانٍ).
اضغط على  الموجود على التلفزيون لإيقاف تشغيله، وافصل سلك التيار المتردد (السلك الرئيسي) وأخير الموزع أو مركز خدمة Sony الذي تتعامل معه.

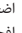
في حالة عدم وميض مؤشر LED، افحص العناصر على النحو التالي.
إذا استمرت المشكلة، فاطلب من فني صيانة مؤهل القيام بصيانة التلفزيون.

الصورة

لا توجد صورة (الشاشة داكنة) ولا يوجد صوت

- افحص وصلة الهوائي/الكبل.
- قم بتوصيل التلفزيون بمنفذ التيار المتردد (مقيس التيار الرئيسي)، واضغط على  الموجود على التلفزيون أو وحدة التحكم عن بُعد.

لا توجد صورة أو لا تظهر معلومات القائمة الواردة من الجهاز المتصل بمقبس دخل الفيديو على الشاشة

- اضغط على  لعرض قائمة الأجهزة المتصلة، ثم حدد الدخل المطلوب.
- افحص الوصلة بين الجهاز الاختياري والتلفزيون.

صور مزدوجة أو شبيهة

- راجع توصيل الهوائي/الكبل أو مكانه أو اتجاهه.

يظهر فقط ثلج وتشويش على الشاشة

- تحقق مما إذا كان الهوائي مكسورًا أو ملتويًا.
- تحقق مما إذا كان الهوائي قد بلغ نهاية صلاحية الخدمة (ثلاث إلى خمس سنوات في ظل الاستخدام العادي، سنة إلى سنتين في الأماكن القريبة من البحر).

صورة مشوهة (خطوط منقطة أو مقلمة)

- أبقِ التلفزيون بعيدًا عن مصادر التشويش الكهربائية مثل السيارات أو الدراجات النارية أو مجففات الشعر أو الجهاز الاختياري.
- عند تركيب الجهاز الاختياري، اترك بعض المسافة بين الجهاز الاختياري والتلفزيون.
- افحص وصلة الهوائي/الكبل.
- أبقِ كبل الهوائي بعيدًا عن كبلات التوصيل الأخرى.

ضجيج صورة أو صوت عند مشاهدة قناة تلفزيونية

- اضبط [AFT] (الموافقة الدقيقة التلقائية) للحصول على أفضل استقبال للصورة (صفحة 15).

تظهر نقاط سوداء صغيرة جدًا و/أو نقاط ساطعة على الشاشة



- تتكون صورة وحدة العرض من مكونة من وحدات البكسل. لا تشير النقاط السوداء الدقيقة و/أو النقاط الساطعة (وحدات البكسل) الموجودة على الشاشة إلى وجود عطل.



خطوط الصورة مشوهة

- قم بتغيير إعداد [وضع السينما] الحالي إلى إعدادات أخرى (صفحة 13).

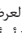
لا يوجد لون في البرامج

- حدد [إعادة ضبط] (صفحة 13).

لا يظهر لون أو يظهر لون غير اعتيادي عند عرض إشارة من مقابس PR, PB, Y الخاصة بـ  / 

- افحص وصلة مقابس PR, PB, Y الخاصة بـ  /  وتحقق مما إذا تم تثبيت كل المقابس بإحكام في المقابس الخاصة بها.

لا تظهر أي صورة من الجهاز المتصل على الشاشة

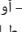
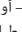
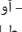
- قم بتشغيل الجهاز بشكل صحيح.
- افحص وصلة الكبل.
- اضغط على  لعرض قائمة الأجهزة المتصلة، ثم حدد الدخل المطلوب.
- أدخل بطاقة الذاكرة أو أي جهاز تخزين آخر بشكل صحيح في كاميرا الصور الثابتة الرقمية.
- استخدم بطاقة ذاكرة كاميرا الصور الثابتة الرقمية أو جهاز تخزين آخر تم تنسيقه وفقًا للدليل الإرشادات المرفق مع كاميرا الصور الثابتة الرقمية.
- لا تضمن عمليات التشغيل لجميع أجهزة USB. أيضًا، تختلف عمليات التشغيل وفقًا لميزات جهاز USB والفيديو الجاري تشغيله.

لا يمكن تحديد الجهاز المتصل على القائمة أو لا يمكن تبديل الدخل

- افحص وصلة الكبل.

الصوت

لا يوجد صوت، لكن الصورة جيدة

- اضغط على  أو  أو  (كتم الصوت).
- تحقق مما إذا تم ضبط [السماعات] في [إعداد الصوت/الفيديو] على [سماعات التلفزيون] (صفحة 17).
- تحقق مما إذا تم توصيل قابس سماعة الرأس بالتلفزيون.

لا يوجد صوت أو الصوت مشوش

- تحقق مما إذا كان إعداد نظام التلفزيون مناسبًا (صفحة 14).

القنوات

بعض القنوات فارغة

- تكون القناة بخدمة الدفع/الاشتراك فقط. اشترك بخدمة التلفزيون مدفوعة الأجر.
- تستخدم القناة للبيانات فقط (لا توجد صورة أو صوت).
- اتصل بمحطة البث للحصول على تفاصيل البث.

عام

يتم إيقاف تشغيل التلفزيون تلقائيًا (يدخل التلفزيون في وضع الاستعداد).

- تحقق مما إذا تم تنشيط [مؤقت النوم] (صفحة 16).
- تحقق مما إذا تم تنشيط [مدة] بواسطة [مؤقت تشغيل] (صفحة 16) أو [إعدادات إظهار الصورة] (صفحة 16).
- تحقق مما إذا تم تنشيط [وضع استعداد التلفزيون] (صفحة 19).

لا يمكن تحديد بعض مصادر الدخل

- حدد [علامات الفيديو] وحدد [دائمًا] لمصدر الدخل (صفحة 17).

وحدة التحكم عن بُعد لا تعمل

- استبدال البطاريات.

لا يظهر جهاز HDMI/MHL على [قائمة جهاز BRAVIA Sync]

- تأكد من أن جهازك متوافق مع التحكم في BRAVIA Sync.

لا يمكن تحديد [إيقاف] في [التحكم بـ BRAVIA Sync]

- إذا قمت بتوصيل أي نظام صوت متوافق مع التحكم في BRAVIA Sync، فلن يمكنك تحديد [إيقاف] في هذه القائمة. لتغيير خرج الصوت إلى سماعة التلفزيون، حدد [سماعة التلفزيون] في قائمة [سماعة] (صفحة 17).

تم نسيان كلمة مرور [تأمين الوالدين]

- اضغط على HOME وحدد [تهيئات النظام] ← [إعدادات] ← [رمز التعريف الشخصي PIN] ← [تأمين الوالدين] ثم أدخل 9999 لرمز PIN (يتم قبول رمز PIN المكون من 9999 دائمًا).

يظهر وضع تخزين العرض أو شعار ميزة الترويج على الشاشة

- على وحدة التحكم عن بُعد، اضغط على RETURN ثم اضغط على HOME وحدد [إعدادات] ← [تهيئات النظام] ← [تهيئة] ← [عرض تهيئات مبدئية تلقائياً]. احرص على تحديد [الرئيسية] في [موضع].

بالنسبة إلى 32R412B / 28R412B / 32R422B / 32R426B / KLV-32R426B

60 هرتز، 480 × 31.5 كيلوهرتز، 60

800 × 37.9 كيلوهرتز، 60 هرتز

1024 × 48.4 كيلوهرتز، 60 هرتز

1280 × 47.4 كيلوهرتز، 60 هرتز

1280 × 47.8 كيلوهرتز، 60 هرتز

1360 × 47.7 كيلوهرتز، 60 هرتز

الصوت: تضمين الرمز البيضي الخطي ذي القناتين: 32 و 44.1 و 48 كيلوهرتز و 20 و 24 بت، Dolby Digital

⊖ (مقبس صغير) (HDMI IN 2 فقط)
ARC (قناة إرجاع الصوت) (HDMI IN 2 فقط)

⊖ HDMI 2 AUDIO IN

⊖ (مقبس صغير) HDMI صوت

⊖ AUDIO OUT

إخراج الصوت، سماعات الرأس (مقبس صغير)، مضخم الصوت



منفذ USB

⊖ DC IN 19.5 V (باستثناء KLV-32R426B)

دخول مهائيل التيار المتردد

⊖ DC IN 12/19.5 V (باستثناء KLV-32R426B)

دخول محول التيار المتردد: 19.5 فولت

دخول التيار المستمر: 12 فولت

أمور أخرى

الملحقات الاختيارية

كثيفة التثبيت الجدارية: SU-WL450

كبل (DLC-MC20/DLC-MC10/DLC-MB20/DLC-MB10/MHL)
DLC-MC30

درجة حرارة التشغيل

0 درجة مئوية إلى 40 درجة مئوية

رطوبة التشغيل

10 % إلى 80 % رطوبة نسبية (بدون تكاثف)

القدرة وأمور أخرى

متطلبات الطاقة

19.5 فولت من التيار المستمر مع مهائيل التيار المتردد

المعدل: الدخل 110 فولت إلى 240 فولت تيار متردد، 60/50 هرتز

حجم الشاشة (مقاس قطرياً) (تقريباً)

KLV-48R482B: 48 بوصة / 120.9 سم

KLV-48R472B: 48 بوصة / 120.9 سم

KLV-40R482B: 40 بوصة / 101.6 سم

KLV-40R472B: 40 بوصة / 101.6 سم

KLV-32R482B: 32 بوصة / 80.1 سم

KLV-32R426B: 32 بوصة / 80.0 سم

KLV-32R422B: 32 بوصة / 80.0 سم

KLV-32R412B: 32 بوصة / 80.0 سم

KLV-28R412B: 28 بوصة / 69.9 سم

دقة شاشة العرض

KLV-48R482B: 1,920 نقطة (أفقي) × 1,080 خط (رأسي)

KLV-48R472B: 1,920 نقطة (أفقي) × 1,080 خط (رأسي)

KLV-40R482B: 1,920 نقطة (أفقي) × 1,080 خط (رأسي)

KLV-40R472B: 1,920 نقطة (أفقي) × 1,080 خط (رأسي)

KLV-32R482B: 1,920 نقطة (أفقي) × 1,080 خط (رأسي)

KLV-32R426B: 1,366 نقطة (أفقي) × 768 خط (رأسي)

KLV-32R422B: 1,366 نقطة (أفقي) × 768 خط (رأسي)

KLV-32R412B: 1,366 نقطة (أفقي) × 768 خط (رأسي)

KLV-28R412B: 1,366 نقطة (أفقي) × 768 خط (رأسي)

المواصفات

النظام

نظام اللوحة

لوحة LCD شاشة العرض البلورية السائلة، إضاءة LED الخلفية

نظام التلفزيون

التماثلي: M.D/K.J.B/G

نظام الألوان/الفيديو

التماثلي: NTSC4.43, NTSC3.58, SECAM, PAL

تغطية القنوات

التماثلي: 45.25 ميگاهرتز - 863.25 ميگاهرتز، وفقاً لتحديد الدولة

إخراج الصوت (المصدر الإمداد الكهربائي بجهد 19.5 فولت فقط)

8 واط و 8 واط

مقاييس الدخل/الخروج

كبل/الهوائي

طرف توصيل خارجي بمقاومة تبلغ 75 أوم تردد UHF/VHF

⊖ VIDEO IN / COMPONENT IN

⊖ COMPONENT IN

التسبيقات المدعومة: 480i, 480p, 576i, 576p, 720p, 1080i, 1080p

Y: p-p، 75 أوم، مقاومة سلبية 0.3 فولت

PB: p-p، 0.7 فولت، مقاومة 75 أوم

PR: p-p، 0.7 فولت، مقاومة 75 أوم

⊖ (مقبس فونو) دخول الفيديو

⊖ AUDIO IN / COMPONENT IN

دخول الصوت (مقبس فونو)

(DVI/ARC) HDMI IN 2, HDMI IN 1/MHL

فيديو HDMI: 480i, 480p, 576i, 576p, 720p, 1080i, 1080p, 1080/24p

فيديو MHL: 480i, 480p, 576i, 576p, 720/30p, 720p, 1080i, 1080/30p, 1080/24p

480i, 480p

دخول الكمبيوتر: (أفقي × رأسي، تردد أفقي، تردد رأسي، قياسي)

بالنسبة إلى / KLV-48R482B / 48R472B / 40R482B / 40R472B / 32R482B

60 هرتز، 480 × 31.5 كيلوهرتز، 60

800 × 37.9 كيلوهرتز، 60 هرتز

1024 × 48.4 كيلوهرتز، 60 هرتز

1280 × 47.4 كيلوهرتز، 60 هرتز

1280 × 47.8 كيلوهرتز، 60 هرتز

1360 × 47.7 كيلوهرتز، 60 هرتز

1280 × 64.1024 كيلوهرتز، 60 هرتز

* 1920 × 67.5 كيلوهرتز، 60 هرتز

* ستم معاملة توقيت 1080p عند تطبيقه على دخل HDMI باعتبارها توقيت

فيديو وليس توقيت كمبيوتر.

استهلاك الطاقة

- ملاحظة
- توفر الملحقات الاختيارية يعتمد على البلدان/المنطقة/موديل التلفزيون/التواجد في المخزن.
- التصميم والمواصفات عرضةً للتغيير دون إشعار.
- يضم جهاز التلفزيون هذا MHL 2.

KLV-48R482B	75 وات
KLV-48R472B	75 وات
KLV-40R482B	75 وات
KLV-40R472B	75 وات
KLV-32R482B	45 وات
KLV-32R426B	45 وات
KLV-32R422B	45 وات
KLV-32R412B	45 وات
KLV-28R412B	45 وات

معلومات عن العلامات التجارية

- المصطلحات HDMI High-Definition Multimedia و HDMI Interface وشعار HDMI هي علامات تجارية أو علامات تجارية مسجلة لشركة HDMI Licensing LLC في الولايات المتحدة والدول الأخرى.
- مصنع بموجب ترخيص من Dolby Laboratories.
- Dolby ورمز D المزدوج علامتان تجاريتان لشركة Dolby Laboratories.
- "BRAVIA" و "BRAVIA" علامتان تجاريتان لشركة Sony Corporation.
- Wi-Fi Direct و Wi-Fi Miracast هي علامات تجارية أو علامات تجارية مسجلة لشركة Wi-Fi Alliance.
- الشعار "Blu-ray Disc" و "Blu-ray" و "Blu-ray Disc" هي علامات تجارية لشركة Blu-ray Disc Association.
- MHL و Mobile High-Definition Link وشعار MHL هي علامات تجارية أو علامات تجارية مسجلة لشركة MHL Licensing, LLC.
- للتعرف على براءات اختراع DTS، راجع <http://patents.dts.com>.
- مصنع بموجب ترخيص من شركة DTS Licensing Limited.
- DTS and the Symbol of the Symbol و DTS معًا هما علامتان تجاريتان مسجلتان، و DTS 2.0+ Digital Out هي علامة تجارية لشركة DTS, Inc. حقوق النشر © لصالح DTS, Inc. جميع الحقوق محفوظة.

الأبعاد (تقريبًا) (عرض × ارتفاع × عمق)

مع الحامل الأفقي	
KLV-48R482B	181 × 675 × 1,086 مم
KLV-48R472B	196 × 674 × 1,086 مم
KLV-40R482B	162 × 584 × 926 مم
KLV-40R472B	175 × 584 × 926 مم
KLV-32R482B	131 × 473 × 736 مم
KLV-32R426B	144 × 473 × 736 مم
KLV-32R422B	144 × 473 × 736 مم
KLV-32R412B	144 × 473 × 736 مم
KLV-28R412B	144 × 422 × 640 مم
بدون الحامل الأفقي	
KLV-48R482B	90 × 646 × 1,086 مم
KLV-48R472B	90 × 646 × 1,086 مم
KLV-40R482B	89 × 556 × 926 مم
KLV-40R472B	89 × 556 × 926 مم
KLV-32R482B	80 × 451 × 736 مم
KLV-32R426B	80 × 451 × 736 مم
KLV-32R422B	80 × 451 × 736 مم
KLV-32R412B	80 × 451 × 736 مم
KLV-28R412B	80 × 400 × 640 مم

الكتلة (تقريبًا)

مع الحامل الأفقي	
KLV-48R482B	9.5 كجم
KLV-48R472B	9.4 كجم
KLV-40R482B	7.5 كجم
KLV-40R472B	7.4 كجم
KLV-32R482B	5.0 كجم
KLV-32R426B	4.9 كجم
KLV-32R422B	4.9 كجم
KLV-32R412B	4.9 كجم
KLV-28R412B	3.9 كجم
بدون الحامل الأفقي	
KLV-48R482B	9.1 كجم
KLV-48R472B	9.1 كجم
KLV-40R482B	7.0 كجم
KLV-40R472B	7.0 كجم
KLV-32R482B	4.7 كجم
KLV-32R426B	4.7 كجم
KLV-32R422B	4.7 كجم
KLV-32R412B	4.7 كجم
KLV-28R412B	3.7 كجم

HDMI™
HIGH-DEFINITION MULTIMEDIA INTERFACE

dts®
2.0+ Digital Out

MHL™
Mobile High-Definition Link

AR

معلومات إضافية



دعم العميل وجهة الاتصال:

<http://www.sony-asia.com/support>

<http://www.sony.net/>

©2014 Sony Corporation Printed in Malaysia



* 4 5 2 8 2 3 3 3 3 * (1)

4-528-233-33(1)