

# Wall-Mount Bracket Installation Guide

BRAVIA

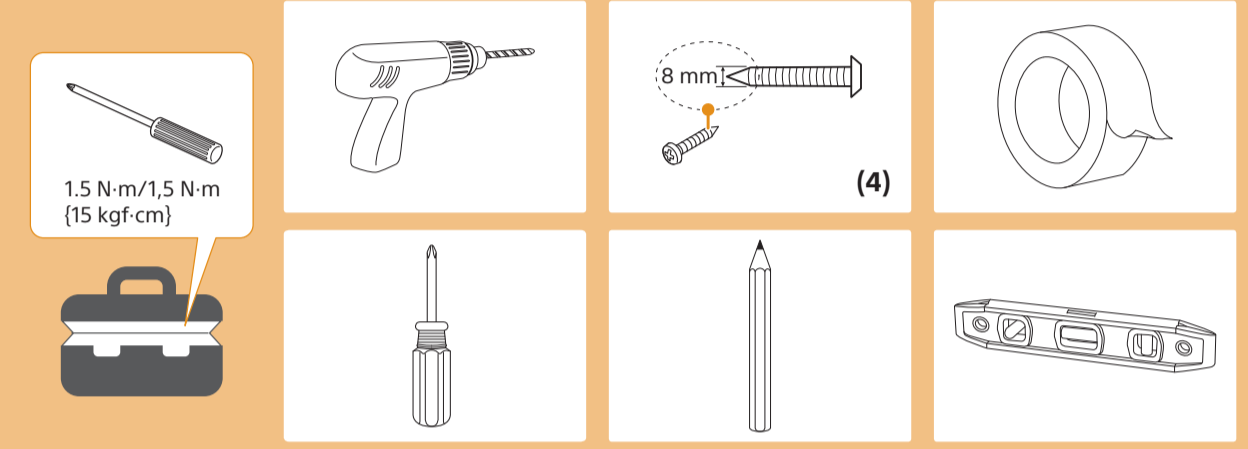
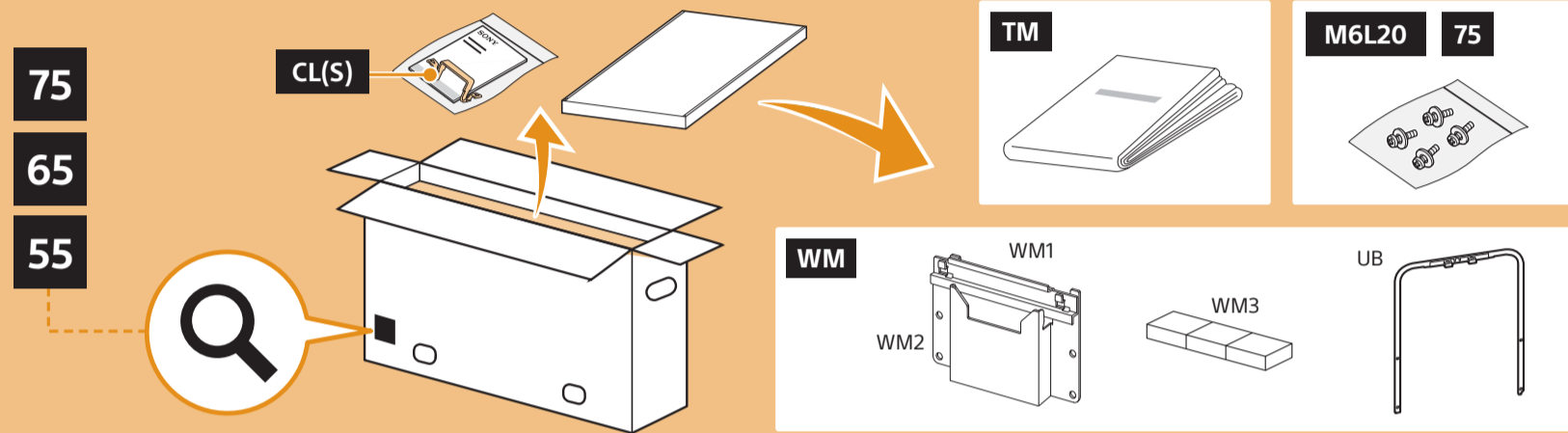
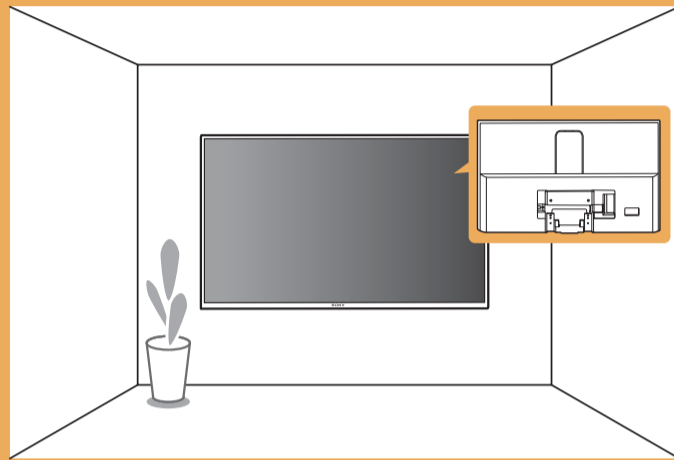
KD-75X9400D / 65X9300D / 55X9300D  
XBR-65X937D / 65X935D / 65X930D



GB	Wall-Mount Bracket Installation Guide	TH	คำแนะนำในการติดตั้งอุปกรณ์ยึดติดผนัง
CS	挂壁式支架安装指南	ID	Petunjuk Pemasangan Braket Dinding
CT	壁掛式支架安裝指南	ES	Guía de instalación del soporte de montaje mural
VN	Hướng dẫn lắp đặt giá đỡ treo tường	PT	Guia de instalação do suporte de parede
FR	Guide d'installation du support de fixation murale	AR	في دليل تركيب كتيفة التثبيت الجدارية
RU	Руководстве по установке кронштейна для настенной установки	PR	راهنمای نصب پایه نصب دیواری



\*1 Setup Guide / \*1 设定指南 / \*1 安裝指南 / \*1 Hướng dẫn cài đặt / \*1 Guide d'installation / \*1 Руководство по установке / \*1 คู่มือการติดตั้ง / \*1 Panduan Penyetelan / \*1 Guía de configuración / \*1 Guia de Configuração / \*1 دليل الإعداد / \*1 راهنمای نصب



**Precautions**

Sufficient expertise is required for installing this product. Be sure to subcontract the installation to Sony dealers or licensed contractors and pay special attention to safety during the installation. Sony is not liable for any damages or injury caused by mishandling or improper installation, or installing any other than the specified product. Read the "Safety information" and "Installing the TV to the Wall" in the Reference Guide before carrying out Wall-Mount Bracket installation.

**预先注意事项**

安装本产品需要足够的专业技能。务必将安装托付于 Sony 经销商或授权承包商并在安装时特别注意安全。对于处置不当或安装不妥，或安装指定产品以外的任何其他产品所造成的任何损失或伤害，Sony 将不负责任。执行壁挂式支架的安装前，请先阅读参考指南中的“安全信息”和“将电视机安装到墙壁上”。

**预先注意事项**

安裝本產品需要足夠的專業技能。請務必將安裝的工作委託 Sony 經銷商或授權承包商進行，並在安裝時特別注意安全。對於任何因為錯誤操作、不當安裝、或安裝指定產品以外的任何其他產品所造成的損壞或傷害，Sony 恕不負責。進行壁掛式支架的安裝前，請先閱讀參考指南中的“安全資訊”和“將電視機安裝至牆上”。

**Cảnh báo**

Cần có đủ chuyên môn để lắp đặt sản phẩm này. Đảm bảo giao việc lắp đặt cho các đại lý hoặc nhà thầu được cấp phép của Sony và đặc biệt chú ý đến an toàn trong quá trình lắp đặt. Sony sẽ không chịu trách nhiệm với bất kỳ hỏng hóc hay chấn thương nào do việc lắp đặt sai hoặc lắp đặt không đúng chuẩn gây ra, hoặc lắp đặt bất kỳ sản phẩm nào ngoài trừ sản phẩm được chỉ định. Hãy đọc các "Thông tin an toàn" và cách "Lắp TV lên tường" trong phần Hướng dẫn Tham khảo trước khi tiến hành lắp đặt Giá đỡ treo tường.

**Précautions**

L'installation de ce produit exige un certain savoir-faire. Veillez à sous-traiter l'installation à un détaillant Sony ou à un prestataire extérieur agréé et faites particulièrement attention à la sécurité durant l'installation. Sony décline toute responsabilité en cas de dommages ou de blessures provoqués par une mauvaise manipulation ou une installation incorrecte ou en cas d'installation d'un produit autre que le produit spécifié. Lisez les sections « Consignes de sécurité » et « Installation du téléviseur au mur » dans le guide de référence avant de procéder à l'installation du support de fixation murale.

**Меры предосторожности**

Для установки данного изделия требуются специальные навыки. Обязательно обратитесь к дилеру или лицензированному подрядчику Sony, а также соблюдайте необходимые меры предосторожности во время установки изделия. Компания Sony не несет ответственности за любой ущерб или травмы, вызванные неправильным обращением или неверной установкой, а также установкой каких-либо других устройств, кроме указанного. Перед выполнением установки кронштейна для настенной установки прочитайте разделы "Сведения по безопасности" и "Установка телевизора на стену" в Справочнике.

**ข้อควรระวัง**

การติดตั้งผลิตภัณฑ์นี้จำเป็นต้องมีความชำนาญ โปรดแน่ใจว่าได้ติดต่อตัวแทนของ Sony หรือผู้รับเหมาที่ได้รับอนุญาตให้ดำเนินการติดตั้ง และคำนึงถึงความปลอดภัยระหว่างการติดตั้ง Sony จะไม่รับผิดชอบต่อความเสียหายหรือการบาดเจ็บที่สาเหตุมาจากการดำเนินการที่ไม่ถูกต้องหรือการติดตั้งที่ไม่เหมาะสม หรือติดตั้งอุปกรณ์อื่นนอกเหนือจากที่กำหนดไว้สำหรับผลิตภัณฑ์นี้ อ่าน "ข้อมูลความปลอดภัย" และ "การติดตั้งทีวีบนผนัง" ในคู่มืออ้างอิงก่อนที่จะติดตั้งอุปกรณ์ยึดติดผนัง

**Perhatian**

Pemasangan produk ini memerlukan keahlian yang memadai. Pastikan untuk mensubkontraskan pemasangan ke dealer Sony atau kontraktor resmi dan perhatikan baik-baik keselamatan selama pemasangan. Sony tidak bertanggung jawab atas segala kerusakan atau cedera akibat kesalahan penanganan atau pemasangan yang tidak tepat, atau memasang produk apa pun selain yang ditentukan. Baca "Informasi Keselamatan" dan "Pemasangan TV di Dinding" di Panduan Referensi sebelum melakukan pemasangan Braket Dinding.

**Precauciones**

Para la instalación de este producto se requieren conocimientos y experiencia suficientes. Asegúrese de obtener servicios de instalación de distribuidores o contratistas autorizados por Sony y de prestar especial atención a la seguridad durante la instalación. Sony no será responsable de daños o lesiones ocasionadas por el manejo indebido o instalación incorrecta ni de la instalación de cualquier otro producto distinto al especificado. Lea "Información sobre seguridad" e "Instalación del TV en la pared" en la Guía de referencia antes de proceder con la instalación del soporte de montaje mural.

**Precauções**

É necessária experiência suficiente para instalar este produto. Certifique-se de contratar o serviço de instalação de pessoal especializado recomendado pelos revendedores ou Serviços Autorizados Sony e dê atenção especial à segurança durante a instalação. A Sony não se responsabiliza por quaisquer danos ou ferimentos causados pelo manuseio incorreto ou instalação inadequada, ou ainda pela instalação de qualquer outro produto diferente do especificado. Leia "Informações de segurança" e "Instalação da TV na parede" no Guia de referência antes de realizar a instalação do Suporte de parede.

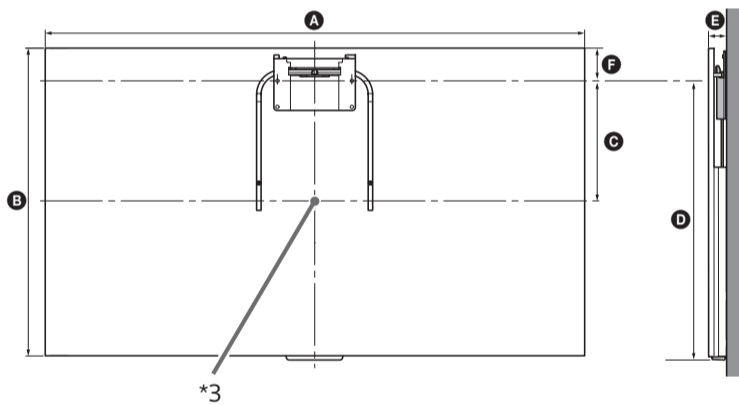
**تنبيهات احتياطية**

إن تركيب هذا المنتج يتطلب خبرة كافية. ولذا احرص على التعاقد على التركيب مع الموزعين أو المتعاقدين المرخصين التابعين ل Sony و قم بتوجيه الانتباه الخاص للسلامة أثناء عملية التركيب. ولا تتحمل Sony مسؤولية أية إصابة أو أضرار ناشئة عن سوء التعامل أو التركيب غير الصحيح أو تركيب أي جهاز بخلاف المنتج المحدد. اقرأ "معلومات بشأن الأمان" و"تركيب التلفزيون بالحائط" في الدليل المرجعي قبل تنفيذ تركيب كتيفة التثبيت الجدارية.

**احتياطات**

برای نصب این محصول، به تخصص کافی نیاز است. نصب را به فروشنده یا فرد مورد تأیید Sony واگذار کنید و در طول مراحل نصب به موارد ایمنی توجه کنید. در صورت بروز هرگونه آسیب یا جراحت ایجاد شده به واسطه استفاده اشتباه یا نصب نامناسب و یا نصب هر دستگاه دیگری، Sony مسئولیتی نخواهد داشت. قبل از نصب پایه نصب دیواری، "اطلاعات ایمنی" و "نصب تلویزیون روی دیوار" را در راهنمای مرجع مطالعه کنید.

**\*2**



KD	A	B	C	D	E	F
75X9400D	1,672	960	387	871	53	90
65X9300D	1,458	839	333	757	37	82
55X9300D	1,239	717	271	634	37	83

XBR	A	B	C	D	E	F
65X937D / 65X935D / 65X930D	1,458	839	333	757	37	82

TV installation dimensions table (mm) (\*3 Screen centre point) Figures in the table may differ slightly depending on the installation.

电视机安装尺寸表 (mm) (\*3 屏幕中心点) 制表内的数字视安装而稍微有所不同。  
電視機安裝尺寸表 (mm) (\*3 螢幕中心點) 製表內的數字視安裝而可能略有不同。

Bảng kích thước lắp đặt TV (mm). (\*3 Tâm điểm màn hình) Các số liệu ở bảng trên có thể khác nhau đối chút phụ thuộc vào việc lắp đặt.

Tableau des dimensions d'installation du téléviseur (mm) (\*3 Point central de l'écran) Les valeurs indiquées dans le tableau peuvent être légèrement différentes selon l'installation.

Таблица размеров для установки телевизора (мм) (\*3 Центральная точка экрана) Цифры в таблице могут немного отличаться в зависимости от установки.

ตารางแสดงขนาดสำหรับการติดตั้งทีวี (mm) (\*3 จุดกึ่งกลางจอ) ตัวเลขในตารางอาจแตกต่างกันเล็กน้อย ทั้งนี้ขึ้นอยู่กับวิธีการติดตั้ง

Tabel dimensi pemasangan TV (mm). (\*3 Bagian tengah layar) Gambar pada tabel sedikit berbeda tergantung pada instalasi.

Tabla de dimensiones para la instalación del TV (en mm) (\*3 Punto central de la pantalla) Es posible que los valores de la tabla sean ligeramente diferentes dependiendo de la instalación.

Tabela de dimensões para instalação da TV (mm) (\*3 Ponto central da tela) As ilustrações da tabela podem diferir ligeiramente dependendo da instalação.

جدول أبعاد تركيب التلفزيون (مم) (\*3 نقطة مركز الشاشة) يمكن للأرقام في الجدول أعلاه أن تختلف قليلاً وذلك حسب التركيب.  
جدول ابعاد نصب تلویزیون (میلیمتر) (\*3 نقطه مرکز صفحه) ارقام جدول بالا ممکن است بسته به نصب اندکی متفاوت باشند.



