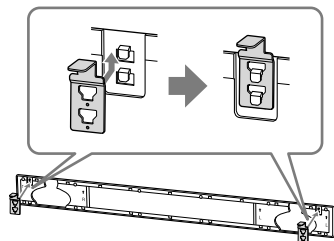




* 4 5 9 1 3 6 7 0 2 * (1)

4-591-367-02(1)

①



JP 壁掛け時にグリルを取り付ける

グリル脱落防止用フックを取り付けて、グリルの落下を防ぎます。

- ① グリル脱落防止用フックをグリルのツメにかけて、上に押し込む。
- ② グリルをスピーカーに取り付ける。

GB Attaching the grille frame when mounting on a wall

Attach the grille frame support hook to the grille frame to prevent the grille frame from falling.

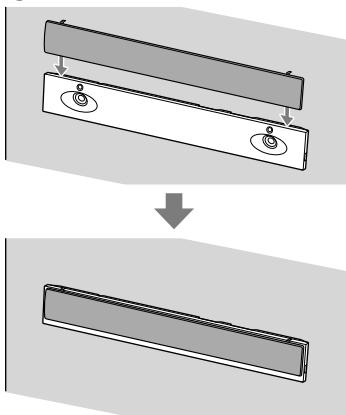
- ① Insert the grille frame support hook into the hook on the grille frame, then lift it up.
- ② Attach the grille frame to the Bar Speaker.

FR Fixation du cadre grillagé en cas de montage mural

Fixez le crochet de fixation du cadre grillagé au cadre grillagé afin d'empêcher le cadre grillagé de tomber.

- ① Insérez le crochet de fixation du cadre grillagé dans le crochet du cadre grillagé, puis soulevez-le.
- ② Fixez le cadre grillagé à l'enceinte-barre.

②



ES Cómo fijar una estructura de rejilla al realizar el montaje en pared

Fije el gancho de soporte de estructura de rejilla a la estructura de rejilla para evitar que esta se caiga.

- ① Inserte el gancho de soporte de estructura de rejilla en el gancho de la estructura de rejilla, a continuación, levántelo.
- ② Fije la estructura de rejilla al altavoz de barra.

DE Anbringen des Gitterrahmens bei Wandmontage

Bringen Sie den Gitterrahmen-Haltehaken am Gitterrahmen an, damit der Gitterrahmen nicht herunterfällt.

- ① Haken Sie den Gitterrahmen-Haltehaken in den Haken am Gitterrahmen ein und schieben Sie ihn nach oben.
- ② Bringen Sie den Gitterrahmen an der Lautsprechereinheit an.

IT Fissaggio del telaio della griglia durante il montaggio a parete

Fissare il gancio di supporto del telaio della griglia al telaio della griglia per evitare che il telaio della griglia cada.

- ① Inserire il gancio di supporto del telaio della griglia nel gancio sul telaio della griglia, quindi alzarlo.
- ② Fissare il telaio della griglia al diffusore soundbar.

NL Het rasterframe bevestigen wanneer het tegen een wand wordt gemonteerd

Maak de bevestigingshaak voor het rasterframe vast aan het rasterframe om te voorkomen dat het rasterframe valt.

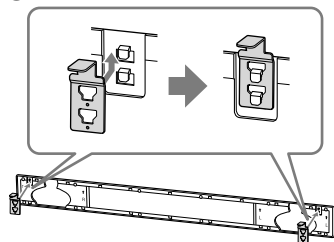
- ① Stop de bevestigingshaak voor het rasterframe in de haak op het rasterframe en trek hem naar boven.
- ② Maak het rasterframe vast aan de Bar Speaker.

PL Mocowanie osłony głośnika w przypadku montażu na ścianie

Zamocuj hak montażowy osłony głośnika do osłony głośnika, aby zapobiec spadnięciu osłony głośnika.

- ① Włóż hak montażowy osłony głośnika do haka na osłonie głośnika, następnie podnieś w górę.
- ② Zamocuj osłonę głośnika do głośnika Bar Speaker.

①



RU Крепление сетчатой рамки при настенном монтаже

Прикрепите опорный крюк сетчатой рамки к сетчатой рамке, чтобы не допустить ее падения.

- ① Вставьте опорный крюк сетчатой рамки в крюк на сетчатой рамке, затем поднимите.
- ② Прикрепите сетчатую рамку к звуковой панели.

CT 掛在牆上時安裝網格

將網格支撐鉤安裝到網格上，避免網格掉落。

- ① 將網格支撐鉤插入網格上的掛鉤，然後抬起。
- ② 將網格安裝到主動式揚聲器系統上。

CS 固定于墙上时安装格栅罩

将格栅罩支撑钩安装至格栅罩，以防格栅罩掉落。

- ① 将格栅罩支撑钩插入格栅罩上的钩子，然后将其抬起。
- ② 将格栅罩安装至有源扬声器。

BP Fixar o quadro da grade quando montar em uma parede

Fixe o gancho de apoio do quadro da grade ao quadro da grade para impedir que o mesmo caia.

- ① Insira o gancho de apoio do quadro da grade no gancho do quadro da grade, e então eleve-o.
- ② Fixe o quadro da grade à Barra de Som.

AR تركيب إطار الشبكة عند التركيب على حائط

قم بتركيب خطاف دعم إطار الشبكة لمنع إطار الشبكة من السقوط.

- ① أدخل خطاف دعم إطار الشبكة داخل الخطاف على إطار الشبكة، ثم ارفعه.
- ② قم بتركيب إطار الشبكة بمكبر الصوت الطويل.

②

