



## Vertical Grip

### Вертикальна рукоятка

### Вертикальна рукоятка

#### Інструкція по експлуатації

#### Посібник з експлуатації

使用説明書

사용설명서

تعليمات التشغيل

И

© 2017 Sony Corporation

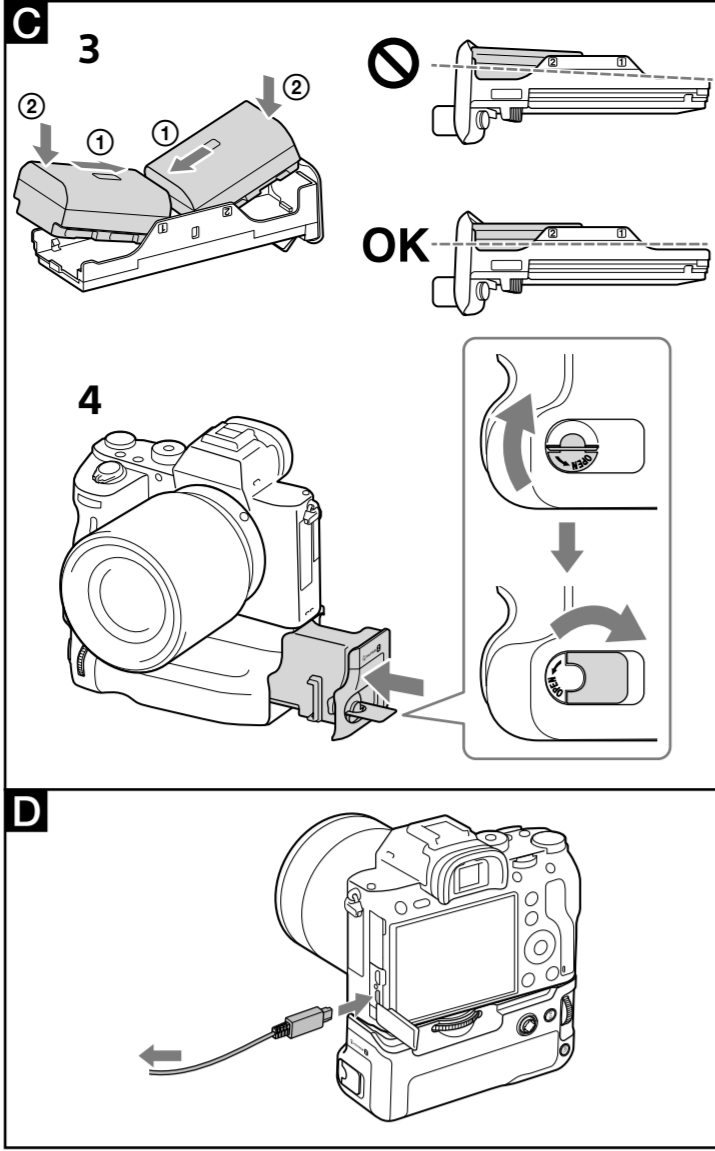
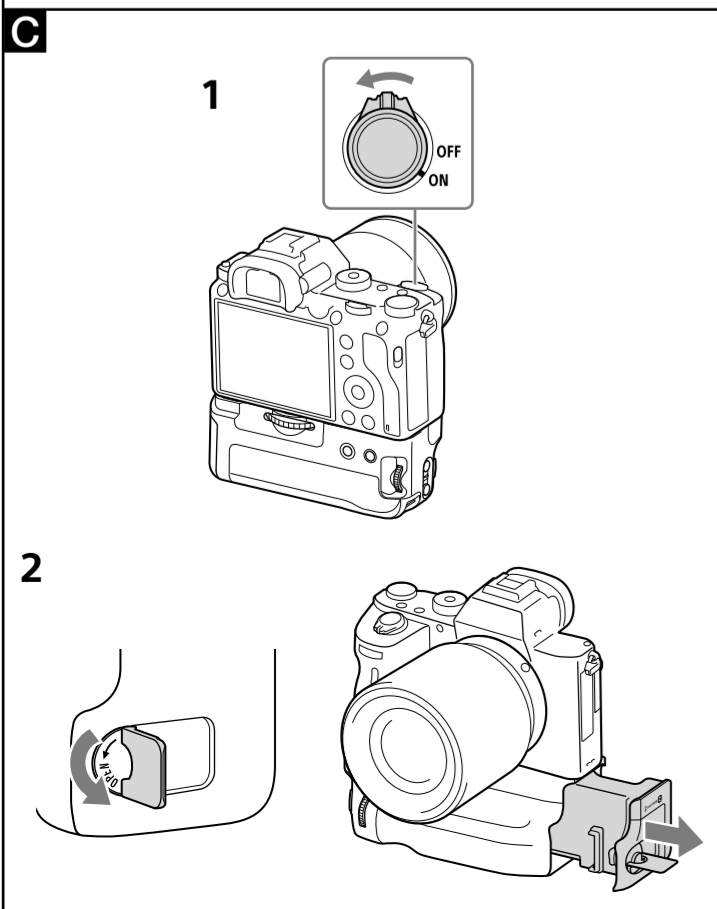
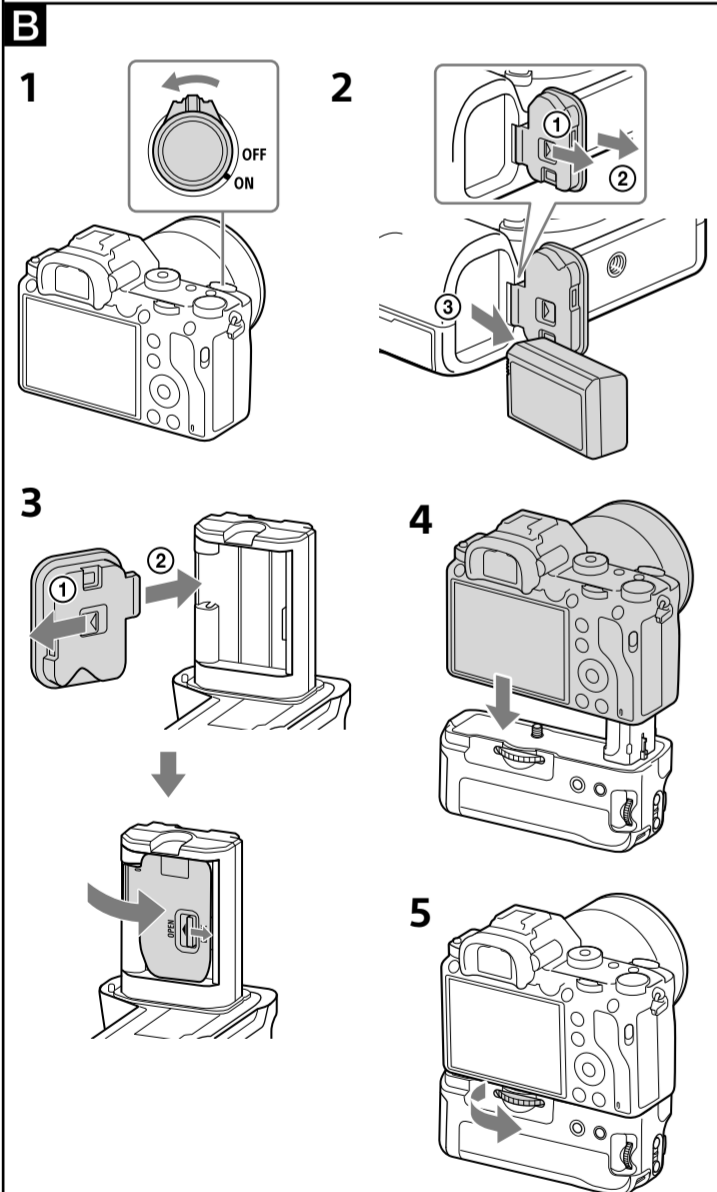
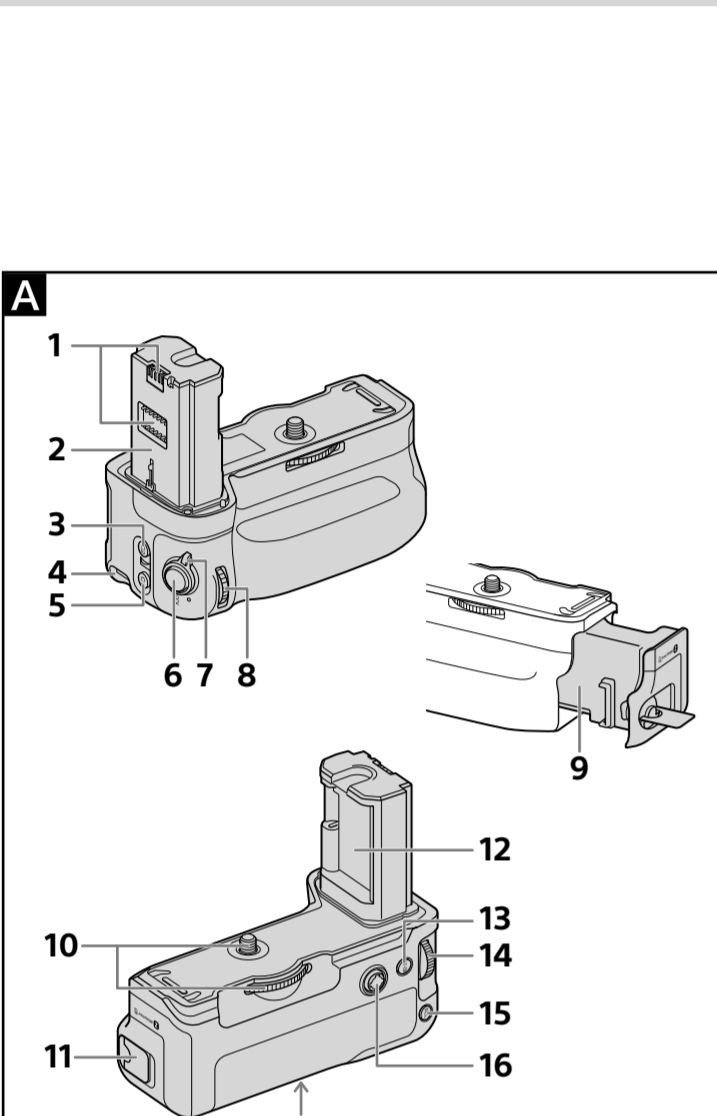
Printed in Thailand

http://www.sony.net/



4693141410

VG-C3EM



#### Русский

Перед использованием лампов-вспышки рекомендуется прочитать настоящую инструкцию внимательно и хранить у себя на дальнейшую справку.

#### ПРЕДУПРЕЖДЕНИЕ

Для уменьшения опасности возгорания или поражения электрическим током не подвергайте аппарат воздействию дождя или влаги.

При уничтожении литиевых батареек следует заклеить их контакты лентой белой из избежания короткого замыкания и соблюдать правила уничтожения батареек, которые действуют на месте.

Держите батарейки или другие мелкие предметы, которые могут быть проглочены, подальше от маленьких детей. Если таковой предмет проглочен, срочно обратитесь к врачу.

Надо вынуть батарейки из устройства и прекратить пользование им в случае, если...

- устройство упало на пол или подвергнуто механическому удару и в результате этого оно раскрасно.
- устройство издает необычный запах, тепле или дым.

Не разрешается разбирать устройство. Капсюле встроенной в него цепи высокого напряжения может привести к поражению электрическим током.

#### ПРЕДУПРЕЖДЕНИЕ

- Заменяйте батарею только на батарею указанного типа. Несоблюдение этого требования может привести к возгоранию или получению телесных повреждений.
- Утилизируйте использованные батарейки согласно инструкции.

#### Дата изготовления изделия.

Дата изготовления указана на упаковке на этикетке со штрих-кодом в следующем формате: ММ-YYYY, где ММ – месяц, YYY – год изготовления.

Производитель: Сони Корпорейшн, 1-7-1 Конан, Минато-ку, Токио 108-0075, Япония

Страна-производитель: Таиланд

#### Только для моделей предназначенных для рынков России и стран СНГ

#### EAC

Импортер на территории стран Таможенного союза АО «Сони Электроникс», Россия, 123103, Москва, Карамышевский проезд, 6 Организация, уполномоченная принимать претензии от потребителей на территории Казахстана

АО «Сони Электроникс», Представительство в Казахстане, 050010, Республика Казахстан, г. Алматы, пр. Достык, дом 11/7

Утилизация отслужившего электрического и электронного оборудования (директива применяется в странах Евросоюза и других европейских странах, где действуют системы раздельного сбора отходов)

#### Информация для покупателей в Украине

Уполномоченный представитель в Украине по вопросам соответствия требованиям технических регламентов: ООО "Сони Украина", ул. Ильянская, 8, г. Киев, 04070, Украина.

#### Оборудование отвечает требованиям:

– Технического регламента ограничения использования некоторых опасных веществ в электрическом и электронном оборудовании (постановление КМУ от 03.12.2008 No. 1057).



#### Примечания по использованию

Для получения более подробной информации о совместимости моделей камер данного устройства посетите местный веб-сайт Sony или обратитесь к дилеру компании Sony или же в уполномоченный сервисный центр Sony. Несмотря на то что данное устройство представляет собой пылезащищенную и влагозащищенную конструкцию, имейте в виду, что оно не может полностью удерживать пыль или брызги.

**Аккумуляторы**
**Может использоваться только перезаряжаемый аккумулятор(ы) NP-FZ100.**
К этому устройству можно прикрепить одновременно до двух аккумулятор(ы).

- Если данное устройство будет храниться в течение продолжительного периода времени, извлеките из него аккумулятор(ы).
- Используйте с данным устройством только оригинальный аккумулятор Sony. Заряжайте аккумулятор только с помощью указанной камеры или зарядного устройства.
- Аккумуляторы NP-FM55H, NP-FM30, NP-FM30, NP-FM500H, NP-FM50, NP-FW50 не подходят для данного устройства.

#### Места, где не следует использовать и хранить устройство

- Используйте от того, используется или хранится данное устройство, не оставляйте его в местах, подвергаемых воздействию:
- Чрезмерно высокой температуры
- Не оставляйте данное устройство в местах, подвергаемых воздействию прямого солнечного света; не располагайте его на приборной панели автомобиля или возле источников тепла. Если в летнее время на автомобиль попадает прямой солнечный свет, а окна автомобиля закрыты, температура в салоне автомобиля может значительно повыситься. Если устройство оставить при таких условиях в салоне автомобиля, это может привести к его деформации или неисправности.
- Чрезмерных вибраций
- Сильных электромагнитных полей или излучения
- Песка или пыли

#### Прочие меры предосторожности

- Данное устройство предназначено для использования при температуре от 0 °С до 40 °С.
- Во время зарядки аккумулятора убедитесь, что температура окружающей среды находится в диапазоне от 10 °С до 30 °С.

- Резкое и значительное повышение температуры может вызвать конденсацию влаги. Поэтому, перед тем как внести в комнату устройство, находящееся на холоде продолжительный период времени, влажите его в пластиковый пакет, максимально удалив из него воздух. Когда температура в комнате постепенно повысится до уровня комнатной температуры, устройство можно вынуть из пакета без каких-либо опасений. Таким образом устройство можно предохранить от резкого повышения температуры и тем самым предотвратить образование влаги.
- Если устройство загрязнится, его можно очистить чистой сухой тканью. Не допускайте попадания на устройство спирта или других химических веществ.
- В данном устройстве имеется электрический контакт с камерой. Если аккумулятор(ы) вставить до подключения устройства к камере, это может привести к сбою в работе устройства или его повреждению вследствие короткого замыкания. При подключении устройства к камере, отключения устройства от камеры или хранения данного устройства отдельно от камеры, не забудьте вынуть из устройства аккумулятор(ы).
- Используйте для данного устройства штатив с винтом не длинее 5,5 мм. Устройство нельзя плотно прикрепить к штативу с помощью длинных винтов. Попытка сделать это может привести к повреждению устройства.
- В зависимости от расположения монитора могут возникнуть помехи между ЖК-монитором камеры и этим устройством.
- Не подключайте кабель USB к камере при подключении этого устройства к камере или при замене аккумулятора.

#### А Наименование компонентов

- Электрические контакты
- Направляющая пластина
- Кнопка C2 (Пользовательская 2)
- Проушина для ремешка
- Кнопка C1 (Пользовательская 1)
- Кнопка затвора
- Контрольный переключатель рукоятки LOCK
- Передний диск управления
- Аккумуляторный лоток
- Закрепляющий винт
- Ручка аккумуляторного отсека OPEN/CLOSE
- Слот крышки аккумулятора камеры
- Во время съемки: Кнопка AF ON

Во время воспроизведения: Кнопка (Увеличение)
- Задний диск управления
- Во время съемки: Кнопка AEL

Во время воспроизведения: Кнопка (Список)
- Мульти-selector
- Гнездо для штатива

Для получения дополнительной информации обратитесь к инструкции по эксплуатации, прилагаемой к камере.

#### В Подключение устройства к камере

- Установите переключатель POWER камеры в положение "OFF".
- Снимите крышку аккумулятора, а затем вытащите аккумулятор(ы) из камеры.
- Надежно вставьте крышку аккумулятора камеры в разъем крышки аккумулятора, как показано на рисунке.

- Если это устройство не используется, прикрепите крышку аккумулятора к камере.
- Если в устройстве есть аккумулятор(ы), выньте аккумулятор(ы) из устройства.

- Совместите следующие компоненты для подключения устройства к камере.**

[Устройство] Направляющая пластина ↔ [Камера] Слот для вставки аккумулятора

[Устройство] Закрепляющий винт ↔ [Камера] Отверстие гнезда для штатива

- Поверните закрепляющий винт для его фиксации.**

- В процессе работы периодически проверяйте, чтобы закрепляющий винт не был ослаблен.
- Подсоединив это устройство к камере, убедитесь, что все детали надежно закреплены на местах.

#### С Установка аккумулятора

Аккумулятор NP-FZ100 (требуются 1 или 2)

- При замене аккумулятора(ов) с подключенным к камере устройством, установите переключатель POWER камеры в положение OFF.**
- Поверните ручку аккумуляторного отсека OPEN/CLOSE в направлении стрелки, направленной в сторону "OPEN", а затем извлеките аккумуляторный лоток.**
- Установите аккумулятор(ы) на лоток в соответствии с индикацией на аккумуляторном лотке. (См. рис. **С-3**.)**
  - При установке одного аккумулятора, его можно установить на любую сторону.
  - Устанавливайте на аккумуляторный лоток только аккумулятор NP-FZ100. Не устанавливайте другой аккумулятор(ы).
- Вставьте аккумуляторный лоток и поверните ручку аккумуляторного отсека OPEN/CLOSE.**
  - Поверните ручку аккумуляторного отсека OPEN/CLOSE в соответствующее положение, как показано на рисунке.

#### Д Зарядка аккумуляторов

Заряжайте аккумулятор(ы), когда данное устройство прикреплено к камере. Имейте в виду, что само по себе данное устройство не может зарядить аккумулятор(ы).

- Установите переключатель POWER камеры в положение "OFF".**
- Подключите адаптер переменного тока (прилагается к камере) к камере с помощью кабеля micro USB (прилагается к камере) и вставьте адаптер переменного тока в сетевую розетку.**
  - Вы также можете заряжать аккумулятор(ы) с помощью компьютера.**
- При установке двух аккумуляторов первым зарядится тот, в котором оставался меньший заряд.
  - Зарядка одного аккумулятора занимает 295 минут, а зарядка двух аккумуляторов занимает 590 минут.
  - Во время выполнения зарядки аккумулятора на камере будет гореть индикатор зарядки.
  - Для получения дополнительной информации обратитесь к инструкции по эксплуатации, прилагаемой к камере.

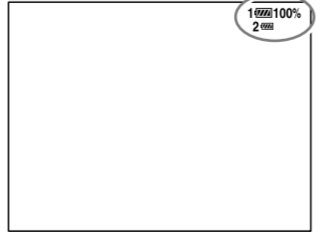
#### Съемка вертикально ориентированных изображений

Функциональное назначение соответствующих дисков и кнопок на устройстве и основном корпусе камеры одинаковое. При использовании устройства всегда обращайтесь к инструкции по эксплуатации, прилагаемой к камере.
При использовании данного устройства в вертикальном положении совсите контрольный переключатель рукоятки LOCK с "•".
Контрольный переключатель рукоятки LOCK включает/выключает функция диска и кнопки.
Независимо от положения контрольного переключателя рукоятки LOCK, кнопка управления на камере функционирует всегда.
Переключайте питание в положение ON и OFF с помощью переключателя POWER камеры. Контрольный переключатель рукоятки LOCK не позволяет переключать питание в положение ON и OFF.

**Индикатор оставшегося заряда аккумулятора**

Если вставить в это устройство два аккумулятора (NP-FZ100), на LCD-экране камеры отобразится следющий индикатор. (Положение индикатора заряда батареи изменяется в зависимости от режима камеры.)

**ЖК-монитор (пример)**



Из двух аккумуляторов сначала будет использоваться аккумулятор с меньшим зарядом.

Уровень оставшегося заряда используемого аккумулятора отображается в процентах (%).

Символ используемого аккумулятора изменяется как показано ниже. Когда используемый аккумулятор будет разряжен, устройство автоматически переключится на питание от следующего аккумулятора.

Оставшийся заряд аккумулятора	<span></span>	<span></span>	<span></span>	<span></span>	<span></span>
	<div style="display: flex; align-items: center;"> <div style="flex-grow: 1; border-bottom: 1px solid black; position: relative;"> <span style="position: absolute; left: -10px; top: -5px;">большой</span> <span style="position: absolute; right: -10px; top: -5px;">малый</span> </div> <div style="margin-left: 10px;">→</div> </div>				
При продолжении съемки после появления символа <span></span> , этот аккумулятор разрядится, и блок автоматически переключится на следующий аккумулятор.					

#### Примечания относительно установочного адаптера объектива

- Данное устройство не предназначено для совместного прикрепления с установочным адаптером объектива LA-EA2/EA4. При совместном прикреплении данного устройства и адаптера к камере места между данным устройством и установочным адаптером будет недостаточно для захвата данного устройства.
- При одновременном использовании данного устройства и установочного адаптера объектива прикрепление штатива к отверстию для винта штатива может быть невозможном. В этом случае прикрепите штатив к гнезду для штатива данного устройства.
- Во время прикрепления объектива с обойкой для установки на штатив к камере или установочному адаптеру объектива, поверните обойку для установки на штатив в положение, позволяющее использовать рукоятку, или снимите все съёмные приспособления. Также, в случае использования штатива, прикрепите штатив к обойке для установки на штатив объектива.
- При использовании установочного адаптера объектива для прикрепления объектива с обойкой для установки на штатив, следующие переключатели объектива могут не работать при съемке с вертикальной ориентацией кадра. Перед выполнением съемки с вертикальной ориентацией кадра установите их в горизонтальное положение.
  - Переключатель режимов фокусировки
  - Переключатель режимов DMF
  - Ограничитель диапазона фокусировки

#### Поиск и устранение неисправностей

Неисправность	Способ устранения
Камера не работает даже после подключения к ней данного устройства, в устройстве аккумулятор(ов) вставлен правильно, а индикатор камеры POWER в положение ON.	<ul style="list-style-type: none"><li>Проверьте, надежно ли затянут закрепляющий винт.</li> <li>Проверьте, заряжен(ы) ли аккумулятор(ы).</li> <li>Извлеките аккумулятор(ы) из аккумуляторного лотка и вставьте снова.</li> <li>Установите переключатель камеры POWER в положение OFF, выньте аккумулятор(ы) и повторно подключите устройство к камере.</li></ul>
Не работает кнопка затвора или другие функциональные кнопки.	<ul style="list-style-type: none"><li>Проверьте, не установлен ли контрольный переключатель рукоятки LOCK в положение LOCK.</li> <li>Извлеките аккумулятор(ы) из аккумуляторного лотка и вставьте снова.</li> <li>Установите переключатель камеры POWER в положение OFF, выньте аккумулятор(ы) и повторно подключите устройство к камере.</li></ul>
Отображается сообщение "Несовместимая батарея. Используйте соответств. тип." даже при использовании оригинального(ых) аккумулятора(ов) Sony.	<ul style="list-style-type: none"><li>Извлеките аккумулятор(ы) из аккумуляторного лотка и вставьте снова.</li> <li>Установите переключатель камеры POWER в положение OFF, выньте аккумулятор(ы) и повторно подключите устройство к камере.</li></ul>

#### Технические характеристики

Аккумулятор	NP-FZ100 7,2 В постоянного тока
Размеры	126,9 мм x 107,9 мм x 61,8 мм (ш/в/г) (в соответствии с CIPA) (Приблиз.)
Масса	272 г (в соответствии с CIPA) (Приблиз.)
Рабочая температура	От 0 °С до 40 °С
Температура хранения	От -20 °С до +60 °С
Комплектность поставки	Вертикальная рукоятка (1), набор печатной документации
Конструкция и технические характеристики могут быть изменены без уведомления.	
<i>α</i>	является товарным знаком Sony Corporation.

#### Українська

Перед початком експлуатації виробу уважно прочитайте цей посібник і збережіть його для використання в майбутньому.

#### ЗАСТЕРЕЖЕННЯ

Щоб зменшити ризик пожежі або ураження електричним струмом, беріть пристрій від дощу та вологи.

Заклейте контакти літєвого аккумулятора для уникнення короткого замикання під час його утилізації та дотримуйтеся місцевих правил щодо утилізації аккумуляторів.

Тримайте аккумуляторі або предмети, які можна проковтнути, подаль від малenьких дітей. У разі проковтування негайно зверніться до лікаря.

- Негайно вийміть аккумуляторі та припиніть використання, якщо...
  - виріб впав або піддається ударам, в результаті чого він розкрився.
  - виріб дивно пахне, поширює тепло чи дим.

Забороняється розбирати. Існує ризик ураження електричним струмом, якщо торкнутися схеми під високою напругою всередині виробу.

#### ПОПЕРЕДЖЕННЯ

- Заміняйте батареї тільки на батареї зазначеного типу. Недотримання цієї інструкції може призвести до займання або пошкодження.
- Уникайте використати батареїки відповідно до інструкцій.

#### Дата виготовлення виробу.

Дата виготовлення зазначена на упаковці на етикетці зі штрих-кодом у наступному форматі: ММ-YYYY, де ММ – місяць, YYY – рік виготовлення.

Виробник: Сони Корпорейшн, 1-7-1 Конан, Минато-ку, Токио 108-0075, Японія.

Країна-виробник: Таїланд

Утилізація старого електричного та електронного обладнання (застосовується в Європейській союзі та інших європейських країнах із системами роздільного збирання сміття)

#### Інформація для споживачів в Україні

Уповноважений представник в Україні з питань відповідності вимогам технічних регламентів: ТОВ «Сони Україна», вул. Іллінська, 8, м. Київ, 04070, Україна.

#### Обладнання відповідає вимогам:

– Технічного регламенту обмеження використання деяких небезпечних речовин в електричному та електронному обладнанні (постанова КМУ від 03.12.2008 № 1057).



#### Примітки щодо використання

**Докладні відомості про сумісні моделі фотоапаратів до цього виробу можна дізнатися на регіональному веб-сайті Sony, у свого дилера Sony або в місцевому авторизованому сервісному центрі Sony.**

**Хоча цей виріб розроблено з урахуванням захисту від пилу та брызок, він може не бути повністю захищеним від пилу або брызок.**

#### Аккумуляторні блоки

**Може використовуватися тільки перезаряджаємий(і) аккумуляторний(і) блок(и) NP-FZ100.**

**До цього виробу можна прикріпити два аккумуляторні блоки одночасно.**

- Виймайте аккумуляторні блоки з цього пристрою під час його зберігання протягом тривалого періоду часу.
- Завжди використовуйте з данним пристроєм тільки справжній аккумуляторний блок Sony. Заряджайте аккумуляторний блок тільки за допомогою вказаного фотоапарата або зарядного пристрою.
- NP-FM55H, NP-FM50, NP-FM30, NP-FM500H, NP-FW50, NP-FW50 недоступні разом із цим пристроєм.

#### Місія, який слід уникати під час використання або зберігання пристрою

Незалежно від того, використовується цей пристрій або зберігається, не залишайте його в місцях, де він може опинитися під дією:

- Дуже високих температур
- Не залишайте цей пристрій у місцях, де він може піддаватися дії прямих сонячних променів. Не залишайте цей пристрій на панелі приладів транспортного засобу або поблизу джерел тепла. Температура всередині транспортного засобу може стати дуже високою, якщо його вікна значинні влітку або він перебував під дією прямих сонячних променів. Якщо залишити пристрій всередині транспортного засобу, він може деформуватися або стати несправним.
- Надмірної вібрації
- Сильного електромагнітного поля або променів
- Надмірної кількості пилу або пилу

#### Інші попередження

- Цей пристрій призначено для використання за температури від 0 °С до 40 °С.
- Під час зарядки аккумуляторного блока переконайтесь, що зовнішня температура знаходиться в межах від 10 °С до 30 °С.
- Різке та істотне підвищення температури може стати причиною виникнення конденсату. Тому покладіть пристрій у пластиковий пакет, випустіть максимум кількість повітря з пакету та герметично закрийте його перед тим, як внести цей пристрій у приміщення після тривалого перебування на холоді. Коли температура в пакеті поступово піднімається до температури у приміщенні, можна безпечно вийняти пристрій з пакету. Ці дії допоможуть запобігти різкій зміні температури пристрою, що в свою чергу запобігатиме утворенню конденсату.
- У разі забруднення цей пристрій можна очистити чистою сухою тканиною. Не допускайте контакту цього пристрою зі спиртом або іншими хімічними речовинами.
- Цей пристрій має сигнальний контактний виступ з електричним підключенням до фотоапарата. Якщо аккумуляторні блоки завантажуються, коли цей пристрій не підключено до фотоапарата, пристрій може стати несправним або пошкодитися через замикання контактного виступу. Під час підключення або відключення цього пристрою від фотоапарата чи окремого зберігання цього пристрою обов'язково виймайте аккумуляторні блоки з цього пристрою.
- Під час прикріплення штатива до цього пристрою використовуйте штатив, що має вгин не довше 5,5 мм. Цей пристрій не можна надійно закрити на штативі за допомогою двохтив жовтків. Спроба зробити це пошкодить пристрій.
- Між LCD-монитором і камерою та цим пристроєм можуть виникати переходи залежно від положення монітора.
- Під час прикріплення цього пристрою або заміни аккумуляторного блока не підключайте кабель USB до фотоапарата.

#### А Ідентифікація частин

- Електронні контакти
- Напряма
- Кнопка C2 (користувачка 2)
- Гачок для реміньа
- Кнопка C1 (користувачка 1)
- Кнопка затвора
- Контрольний перемикач рукоятки LOCK
- Передній диск керування
- Лоток для аккумулятора
- Винт для закріплення
- Ручка відсіку для аккумулятора OPEN/CLOSE
- Гніздо кришки відсіку для аккумулятора
- Під час зйомки: Кнопка AF ON

Під час відтворення: Кнопка (Збільшення)
- Задній диск керування
- Під час зйомки: Кнопка AEL

Під час відтворення: Кнопка (Список)
- Мульти-selector
- Гніздо кріплення до штатива

Для отримання додаткової інформації зверніться до посібника з експлуатації, що додається до фотоапарата.

#### В Прикріплення цього пристрою до фотоапарата

- Встановіть перемикач POWER фотоапарата в положення «OFF».
- Зніміть кришку відсіку для аккумулятора і вийміть аккумуляторний(і) блок(и) з фотоапарата.
- Надійно вставте кришку відсіку для аккумулятора фотоапарата у гніздо кришки відсіку для аккумулятора, як показано на малюнку.
  - Колп цієї пристрій не використовується, обов'язково прикріпіть кришку відсіку для аккумулятора до фотоапарата.
  - Якщо в цьому пристрої знаходяться аккумуляторний(і) блок(и), вийміть його(х) з нього.
- Сумістіть вказані частини, щоб прикріпити цей пристрій до фотоапарата.

[Цей пристрій] Напряма ↔ [Фотоапарат] Гніздо для аккумулятора [Цей пристрій] Винт для закріплення ↔ [Фотоапарат] Отвір для гвинта штатива
- Поверніть гвинт для закріплення, щоб зафіксувати його.
  - Під час використання періодично перевіряйте, щоб гвинт для закріплення не послаблювався.
  - Після прикріплення цього пристрою до фотоапарата переконайтесь, що всі деталі надійно зафіксування.

#### С Вставлення аккумуляторних блоків

Аккумуляторний блок NP-FZ100 (потрібен 1 або 2)

- Під час заміни аккумуляторних блоків, коли цей пристрій прикріплено до фотоапарата, встановіть перемикач POWER фотоапарата в положення OFF.**
- Поверніть ручку відсіку для аккумулятора OPEN/CLOSE у напрямку стрілки, спрямованої до «OPEN», а потім витягніть лоток для аккумулятора.**
- Прикріпіть аккумуляторний(і) блок(и) до лотка для аккумулятора згідно із зображенням на лотку. (Див. мал. **С-3**.)**
  - Під час прикріплення аккумуляторного блока прикріплюйте його до будь-якої сторони.
  - До лотка для аккумулятора прикріплюйте тільки аккумуляторний блок NP-FZ100. Не прикріплюйте інших(и) аккумуляторний(і) блок(и).
- Вставте лоток для аккумулятора та поверніть ручку відсіку для аккумулятора OPEN/CLOSE.**
  - Повертайте ручку OPEN/CLOSE належним чином у положення, як показано на малюнку.

#### Д Зарядка аккумуляторного(их) блока(ів)

Заряджайте аккумуляторний(і) блок(и), коли даний пристрій прикріплено до фотоапарата. Маїте на увазі, що сам по собі даний пристрій не може зарядити аккумуляторний(і) блок(и).

- Встановіть перемикач POWER фотоапарата в положення «OFF».**

- Підключіть адаптер змінного струму (додається до фотоапарата) до фотоапарата за допомогою кабелю micro USB (додається до фотоапарата) та вставьте адаптер змінного струму у розетку живлення.**
  - Ви також можете заряджати аккумуляторний(і) блок(и) за допомогою комп'ютера.**

- В разі встановлення двох аккумуляторних блоків першим зарядиться той, у якому залишався менший заряд.
- Зарядка одного аккумуляторного блока займає 295 хвилин, а зарядка двох аккумуляторних блоків займає 590 хвилин.
- Під час виконання зарядки аккумулятора на фотоапараті буде горіти індикатор зарядки.

Для отримання додаткової інформації зверніться до посібника з експлуата

