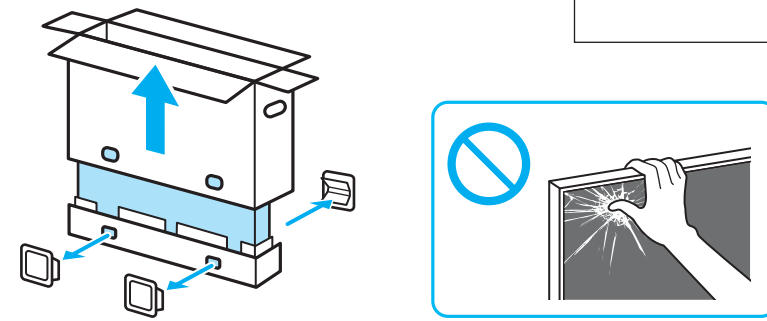
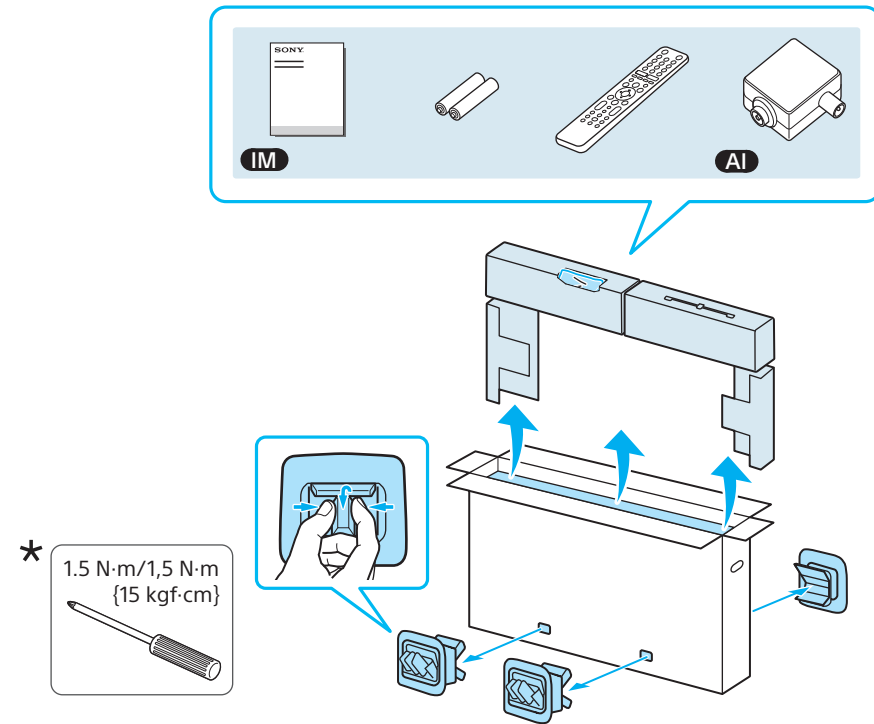


Setup Guide

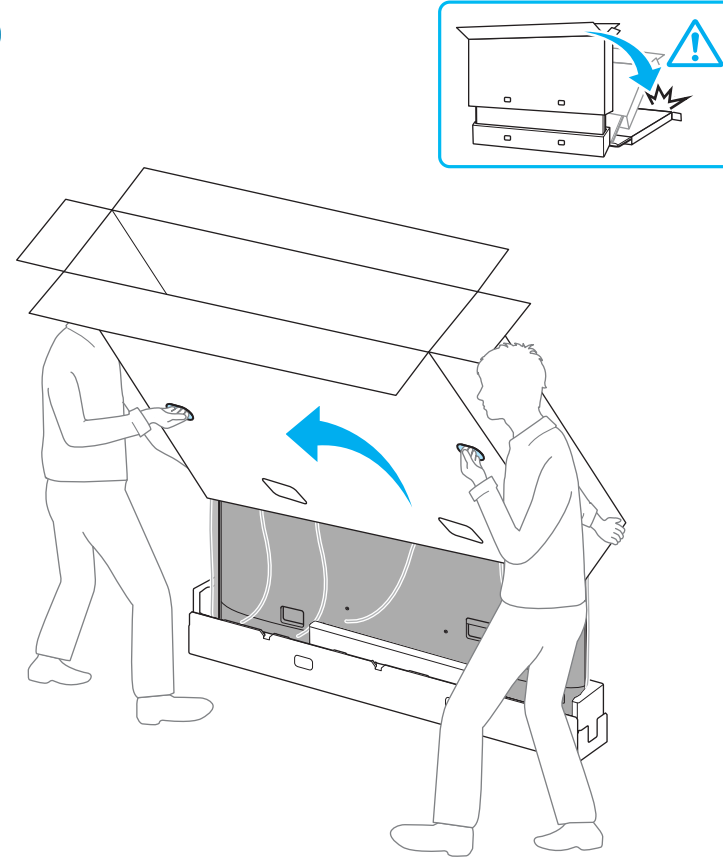
4-748-141-E2(1)



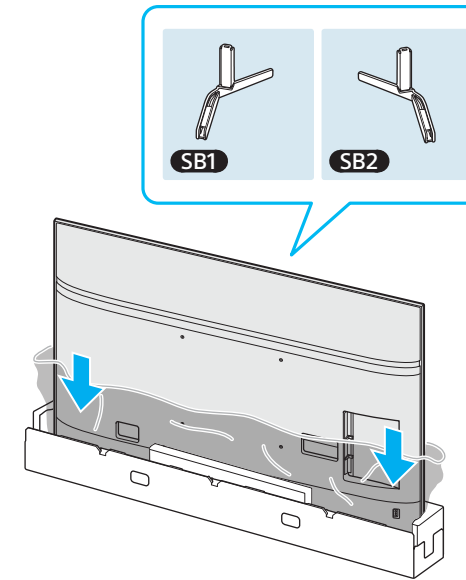
1



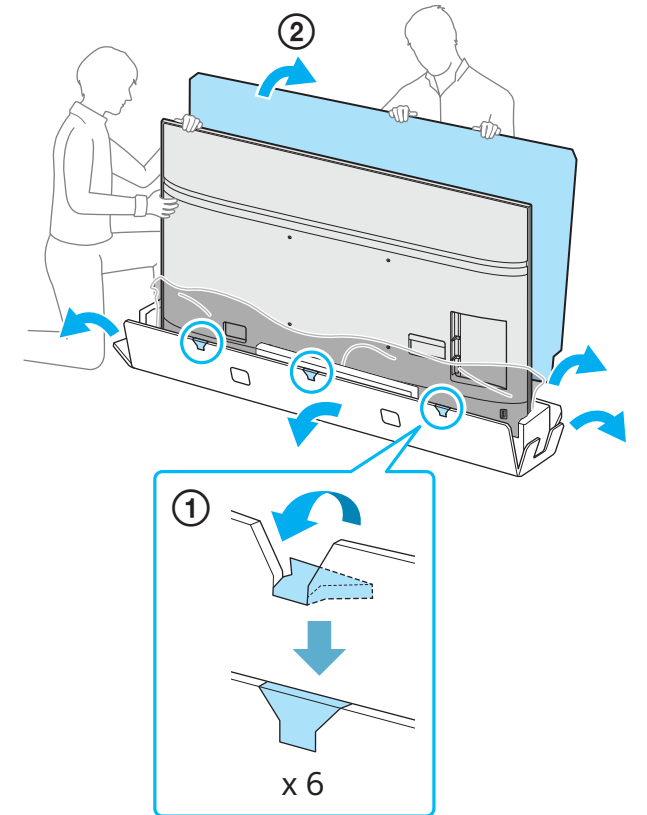
2



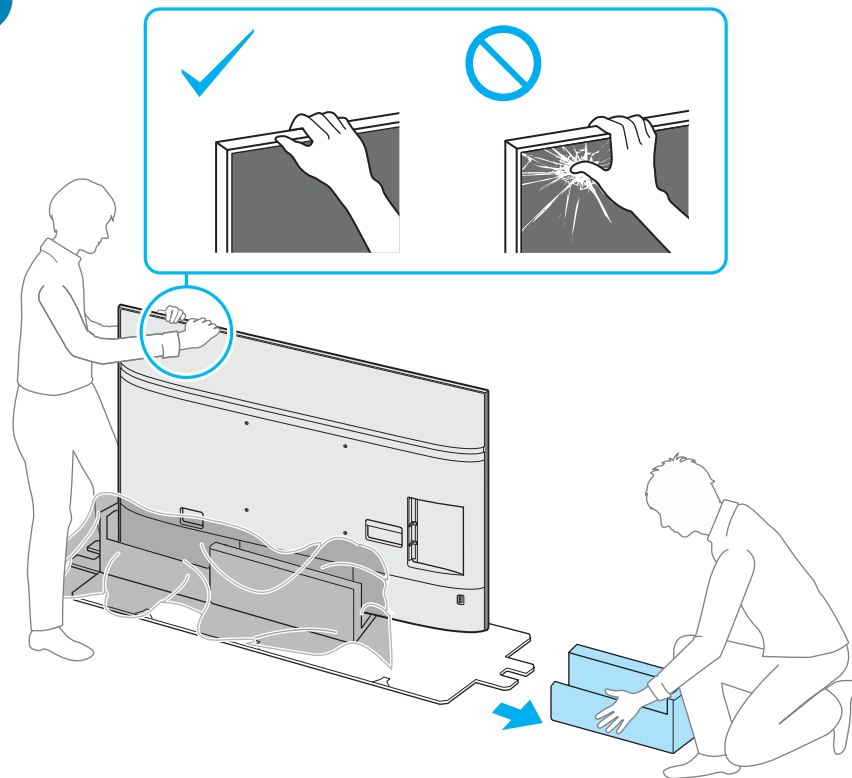
3



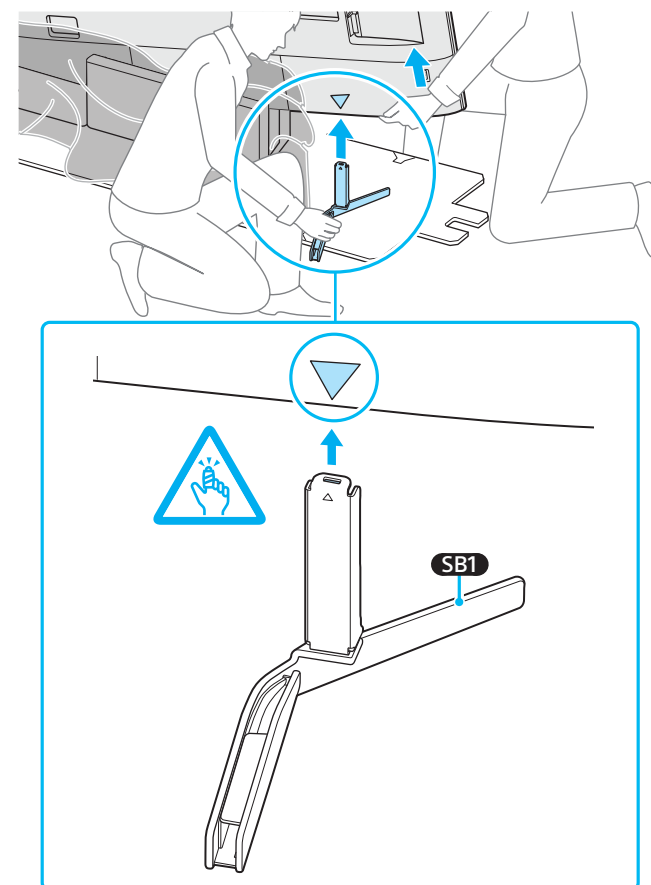
4



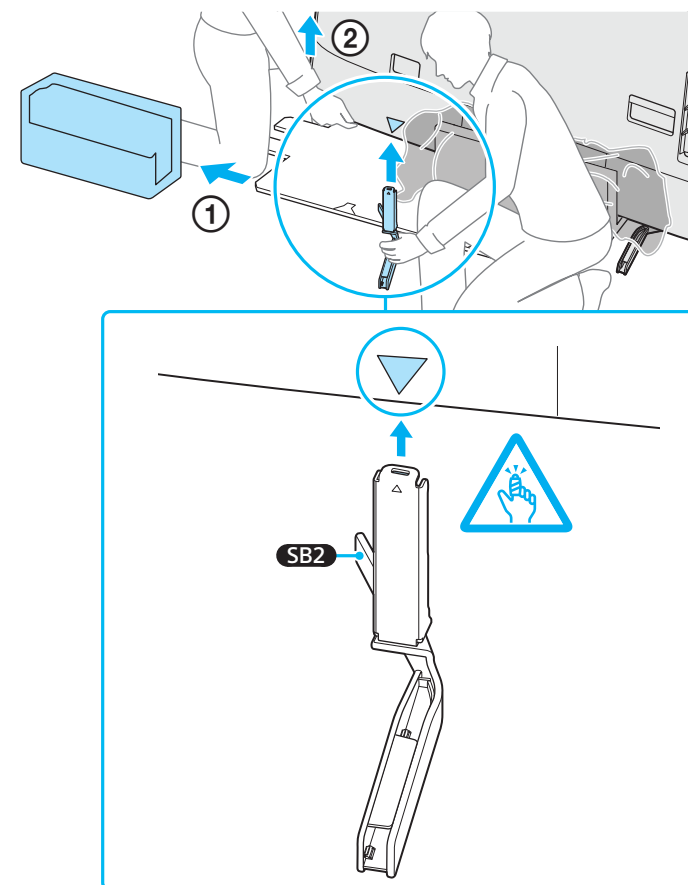
5



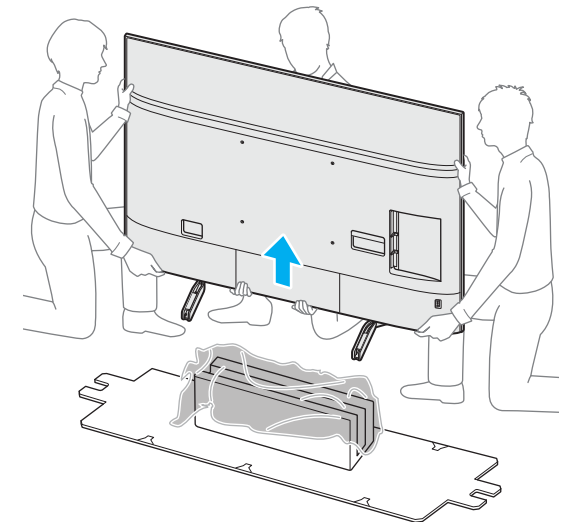
6



7

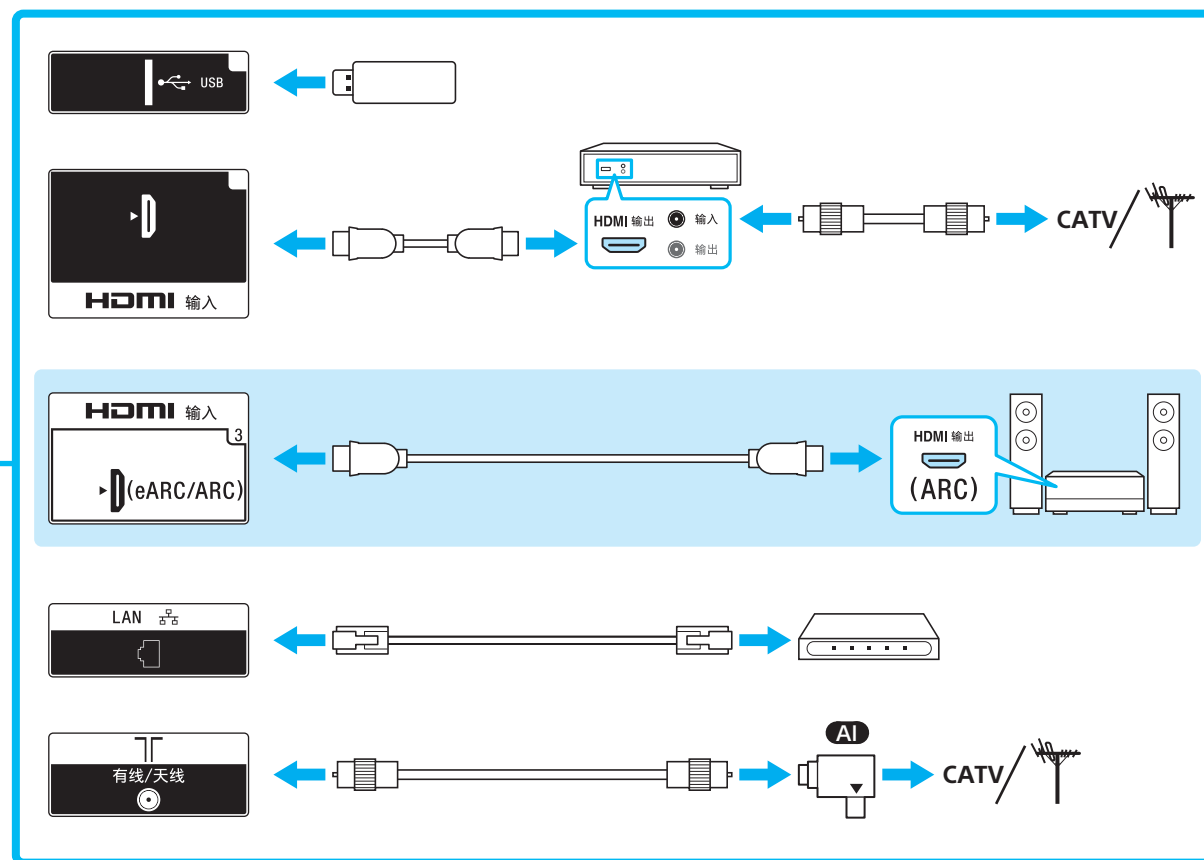
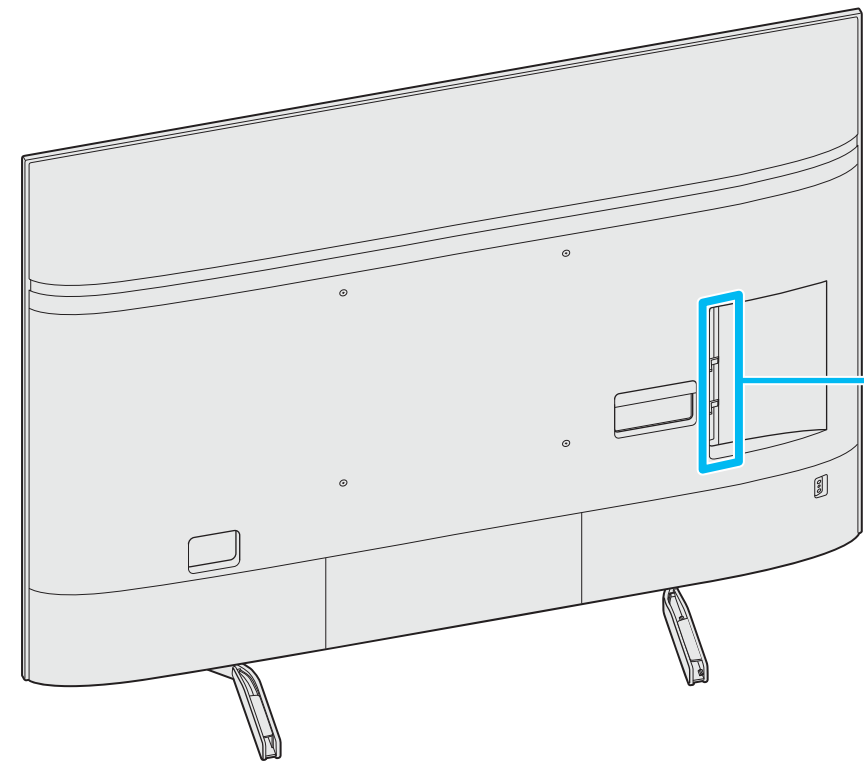


8



* Only on limited region/country/TV model.

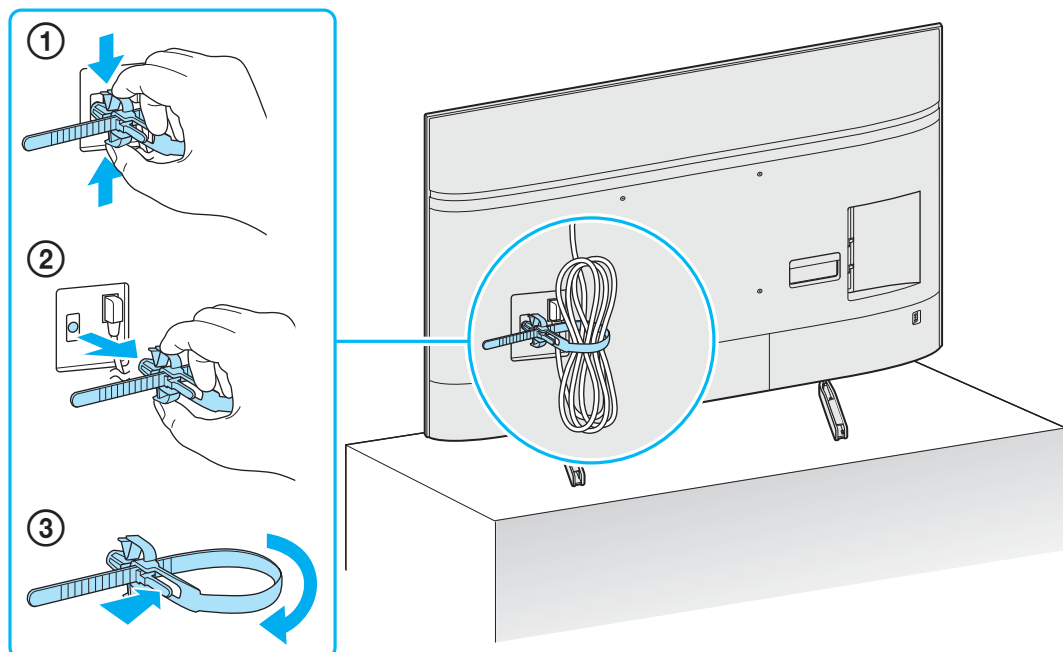
9



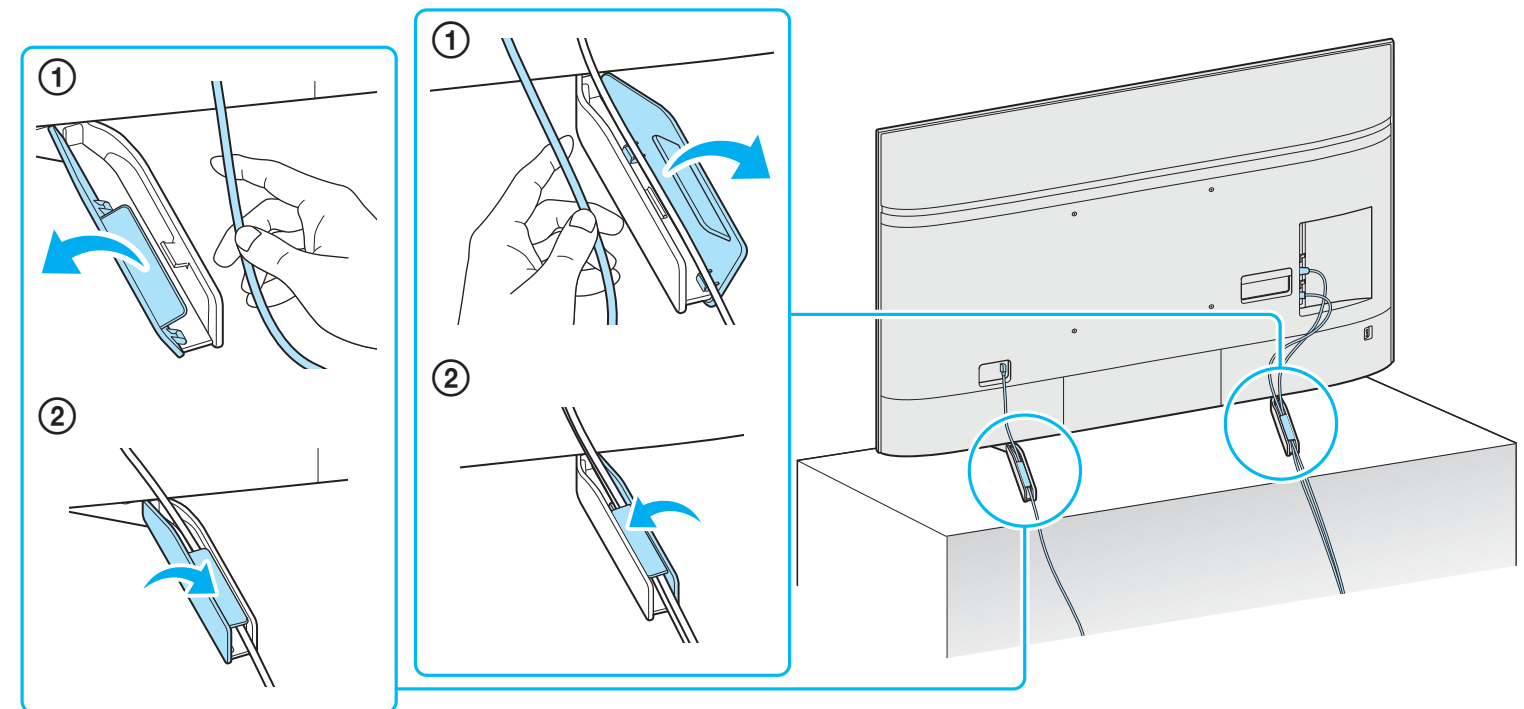
Connections Refer to "Connection Diagram" in the Reference Guide for additional connection information.

在将电视机与有线网络连接时，请务必在天线电缆与有线网络端子之间接入随机提供的天线分离器。否则可能会引起着火等危险。如果有线网络端子的形状特殊、无法与天线分离器连接，请另行购买可将二者匹配的转接头连接使用。

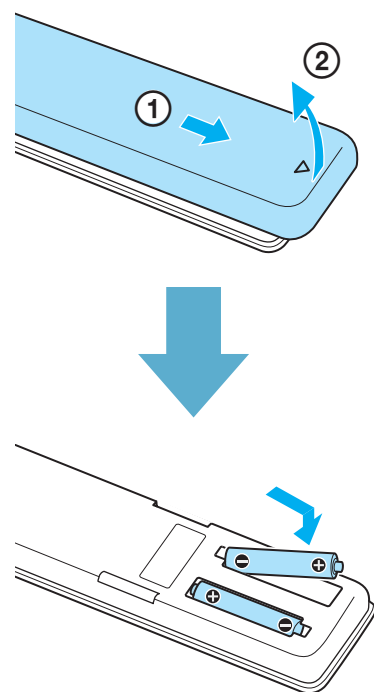
10



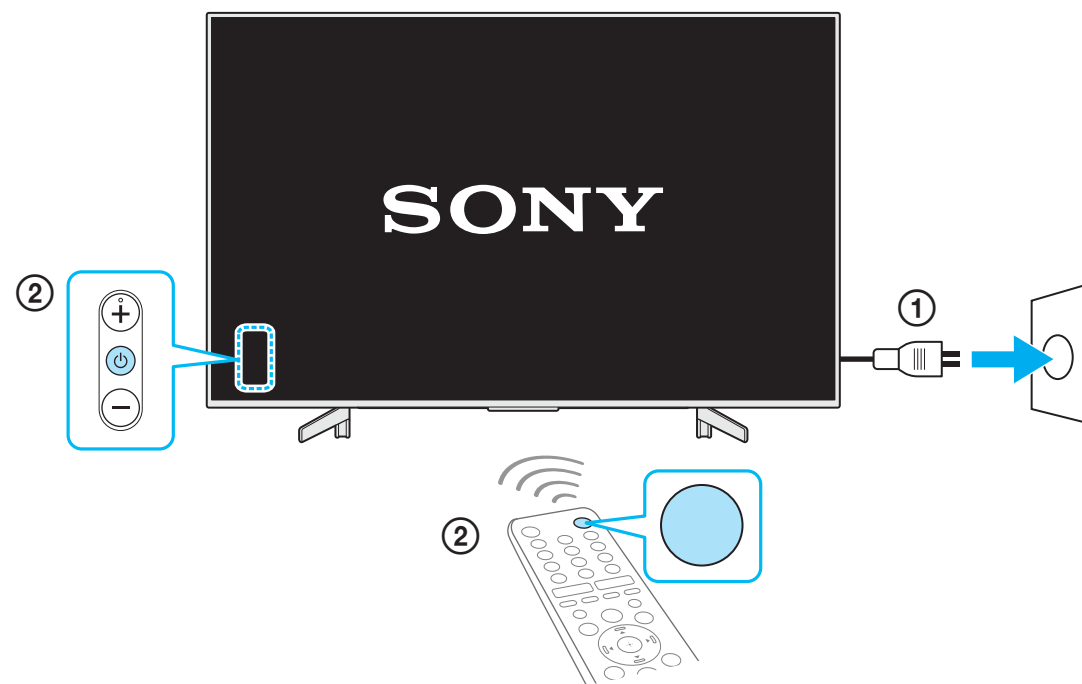
11



12



13



i

